



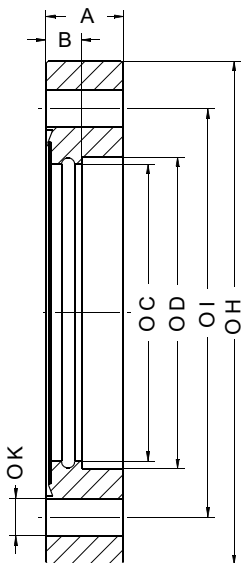
URV

CF / GOF FLANSCH + ZUBEHÖR

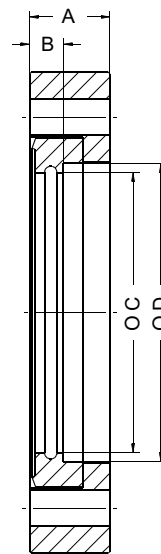
Spezifikationen für CF - Flansche	Werkstoff-Nr. 1.4306	Werkstoff-Nr. 1.4429 ESU
Veredelungsverfahren des Ausgangswerkstoffes	--	ESU erschmolzen
Weiterverarbeitung	geschmiedet lösungsgeglüht	geschmiedet lösungsgeglüht
Magnetische Permeabilität	<1,05	<1,005
Kohlenstoffgehalt	<0,02 %	<0,02 %
Brinell-Härte	170	170
Ausheiztemperatur	max. 450 °C	max. 450 °C
Internationale Norm	ISO/TS 3669-2	ISO/TS 3669-2
Dichtheitsprüfung aller Bauteile	He-Lecktest: $<10^{-10}$ mbar l s ⁻¹	He-Lecktest: $<10^{-10}$ mbar l s ⁻¹
erreichbares Endvakuum aller CF-Bauteile	$<1 \times 10^{-11}$ mbar	$<1 \times 10^{-11}$ mbar
Reinigung aller CF-Flansche und -Bauteile	UHV-gerecht	UHV-gerecht

CF - Flansche

Nennweite	Maße in mm	A	B	Ø C	Ø D	Ø H	Ø H	Ø I	Ø K
DN 16 CF		7,0	4,8	16	18,2	33,8	1 1/3"	27,0	6 x 4,4
DN 25 CF		11,5	4,8	25	28,3	54,0	2,12"	41,3	4 x 6,8
DN 40 CF		12,5	4,8	38,6 (40,8)	42,6 (44,8)	69,9	2 3/4"	58,7	6 x 6,8
DN 50 CF		16,0	8	50,5	54,2	85,7	3 1/3"	72,4	8 x 8,5
DN 63 CF		17,0	8	66,5 (72)	70,3 (76,3)	114,3	4 1/2"	92,2	8 x 8,5
DN 100 CF		19,5	9,5	100 (104)	104,3 (108,3)	152,4	6"	130,3	16 x 8,5
DN 125 CF		21,0	9,5	125	129,3	171,5	7"	151,6	18 x 8,5
DN 160 CF		21,0	9,5	150 (155)	154,3 (159,3)	203,2	8"	181,0	20 x 8,5
DN 200 CF		24,0	9,5	200	206,3	254	10"	231,8	24 x 8,5
DN 250 CF		24,0	9,5	250	256,3	304,8	12"	284,0	32 x 8,5
DN 275 CF		28,0	9,5	267	273,4	336,6	13"	306,3	30 x 10,8
DN 300 CF		28,0	10,4	300	306,4	368,3	14"	338,1	32 x 10,8
DN 350 CF		28,0	10,4	350	356,4	419,1	16 1/2"	388,9	36 x 10,8
DN 400 CF		28,0	10,4	400	406,4	469,9	18"	437,9	40 x 10,8

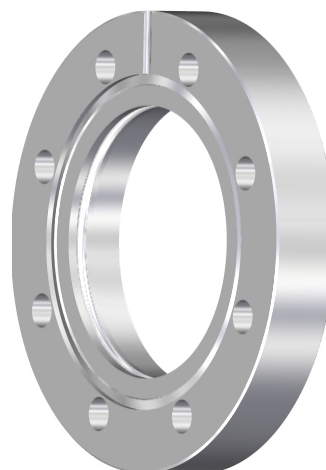
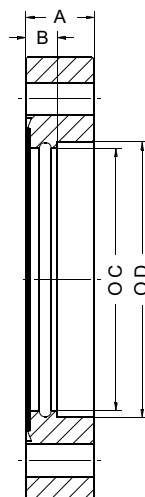


Festflansch

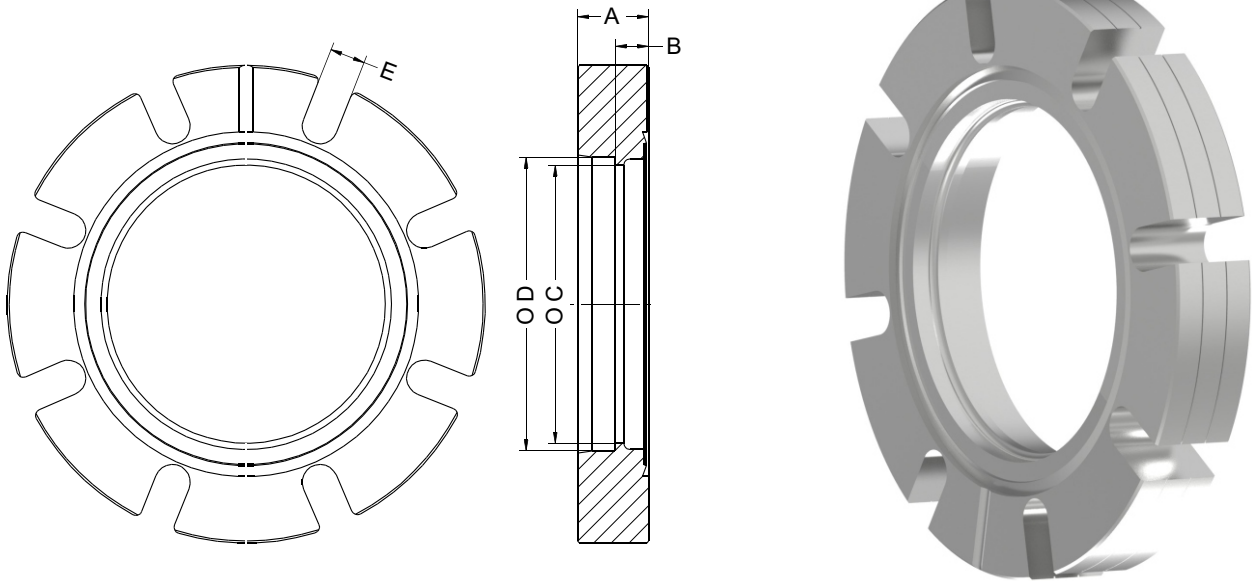


rotierbarer Flansch

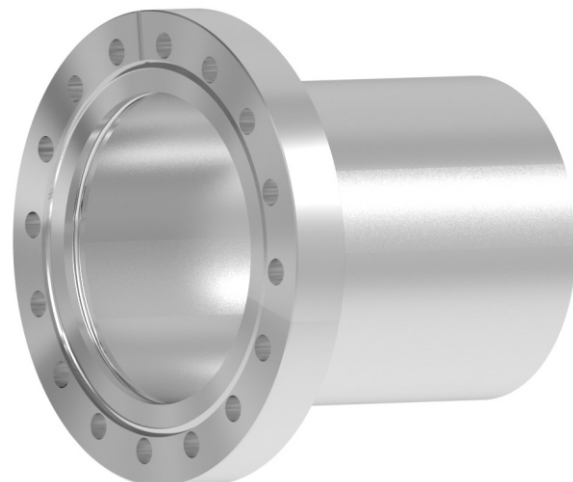
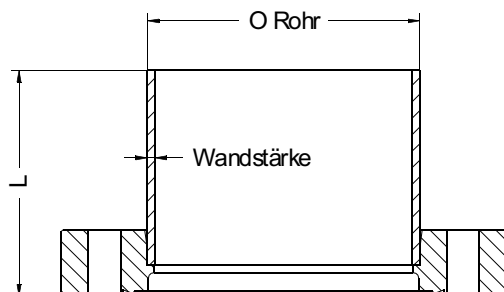
CF Anschweißflansche fest						1.4306 geschmiedet		1.4429 ESU geschmiedet	
Nennweite	Maße in mm	A	B	Ø C	Ø D	Artikel	€/ Stck	Artikel	€/ Stck
DN 16 CF		7,0	4,8	16,0	18,2	CAF 16	14,80	CAF 16/29	18,00
DN 16 CF mit Gewindebohrungen	M4	7,0	4,8	16,0	18,2	CAF 16G	20,00	CAF 16/29G	23,50
DN 16 CF		7,0	4,8	16,7	19,2	CAF 16-19	14,80	CAF 16-19/29	18,00
DN 16 CF mit Gewindebohrungen	M4	7,0	4,8	16,7	19,2	CAF 16-19G	20,00	CAF 16-19/29G	23,50
DN 25 CF		11,5	4,8	25,0	28,3	CAF 25	30,00	CAF 25/29	35,00
DN 25 CF mit Gewindebohrungen	M6	11,5	4,8	25,0	28,3	CAF 25G	35,00	CAF 25/29G	40,00
DN 40 CF		12,5	4,8	38,6	42,6	CAF 40	28,50	CAF 40/29	33,00
DN 40 CF mit Gewindebohrungen	M6	12,5	4,8	38,6	42,6	CAF 40G	34,00	CAF 40/29G	39,00
DN 40 CF		12,5	4,8	40,8	44,8	CAF 40-44	28,50	CAF 40-44/29	33,00
DN 40 CF mit Gewindebohrungen	M6	12,5	4,8	40,8	44,8	CAF 40-44G	34,00	CAF 40-44/29G	39,00
DN 50 CF		16,0	8,0	50,5	54,3	CAF 50	50,00	CAF 50/29	80,00
DN 50 CF mit Gewindebohrungen	M8	16,0	8,0	50,5	54,3	CAF 50G	63,00	CAF 50/29G	93,00
DN 63 CF		17,0	8,0	66,5	70,3	CAF 63	52,50	CAF 63/29	89,00
DN 63 CF mit Gewindebohrungen	M8	17,0	8,0	66,5	70,3	CAF 63G	65,00	CAF 63/29G	105,00
DN 63 CF		17,0	8,0	72,3	76,3	CAF 63-76	52,50	CAF 63-76/29	89,00
DN 63 CF mit Gewindebohrungen	M8	17,0	8,0	72,3	76,3	CAF 63-76G	65,00	CAF 63-76/29G	105,00
DN 100 CF		19,5	9,5	100,0	104,3	CAF 100	106,00	CAF 100/29	175,00
DN 100 CF mit Gewindebohrungen	M8	19,5	9,5	100,0	104,3	CAF 100G	127,00	CAF 100/29G	200,00
DN 100 CF		19,5	9,5	104,0	108,3	CAF 100-108	106,00	CAF 100-108/29	175,00
DN 100 CF mit Gewindebohrungen	M8	19,5	9,5	104,0	108,3	CAF 100-108G	127,00	CAF 100-108/29G	200,00
DN 125 CF		21,0	9,5	125,0	129,3	CAF 125	150,00	CAF 125/29	250,00
DN 125 CF mit Gewindebohrungen	M8	21,0	9,5	125,0	129,3	CAF 125G	170,00	CAF 125/29G	270,00
DN 160 CF		21,0	9,5	150,0	154,3	CAF 160	165,00	CAF 160/29	290,00
DN 160 CF mit Gewindebohrungen	M8	21,0	9,5	150,0	154,3	CAF 160G	189,00	CAF 160/29G	320,00
DN 160 CF		21,0	9,5	155,0	159,3	CAF 160-159	165,00	CAF 160-159/29	290,00
DN 160 CF mit Gewindebohrungen	M8	21,0	9,5	155,0	159,3	CAF 160-159G	189,00	CAF 160-159/29G	320,00
DN 200 CF		24,0	9,5	200,0	206,0	CAF 200	275,00	CAF 200/29	480,00
DN 200 CF mit Gewindebohrungen	M8	24,0	9,5	200,0	206,0	CAF 200G	298,00	CAF 200/29G	520,00
DN 250 CF		24,0	9,5	250,0	256,3	CAF 250	355,00	CAF 250/29	640,00
DN 250 CF mit Gewindebohrungen	M8	24,0	9,5	250,0	256,3	CAF 250G	395,00	CAF 250/29G	690,00
DN 275 CF		28,0	9,5	267,0	273,4	CAF 275	480,00	CAF 275/29	740,00
DN 275 CF mit Gewindebohrungen	M10	28,0	9,5	267,0	273,4	CAF 275G	550,00	CAF 275/29G	820,00
DN 300 CF		28,0	10,4	300,0	306,3	CAF 300	780,00	CAF 300/29	1.150,00
DN 300 CF mit Gewindebohrungen	M10	28,0	10,4	300,0	306,3	CAF 300G	950,00	CAF 300/29G	1.350,00
DN 350 CF		28,0	10,4	350,0	356,3	CAF 350	980,00	CAF 350/29	1.400,00
DN 350 CF mit Gewindebohrungen	M10	28,0	10,4	350,0	356,3	CAF 350G	1.250,00	CAF 350/29G	1.600,00
DN 400 CF		28,0	10,4	400,0	406,3	CAF 400	1.200,00	CAF 400/29	1.690,00
DN 400 CF mit Gewindebohrungen	M10	28,0	10,4	400,0	406,3	CAF 400G	1.500,00	CAF 400/29G	1.980,00



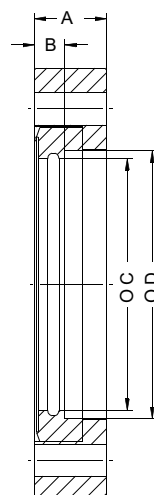
CF Anschweißflansche fest							1.4429 ESU geschmiedet	
Nennweite	Maße in mm	A	B	Ø C	Ø D	E	Artikel	€/ Stck
DN 16 CF		7,0	4,8	16,0	18,2	4,4	CAF 16/29S	35,00
DN 40 CF		12,5	4,8	38,6	42,6	6,8	CAF 40/29S	65,00
DN 50 CF		16,0	8,0	50,5	54,3	8,5	CAF 50/29S	105,00
DN 63 CF		17,0	8,0	66,5	70,3	8,5	CAF 63/29S	140,00
DN 100 CF		19,5	9,5	100,0	104,3	8,5	CAF 100/29S	280,00
DN 160 CF		21,0	9,5	150,0	154,3	8,5	CAF 160/29S	430,00
DN 200 CF		24,0	9,5	200,0	206,3	8,5	CAF 200/29S	690,00
DN 250 CF		24,0	9,5	250,0	256,3	8,5	CAF 250/29S	910,00
DN 300 CF		28,0	10,4	300,0	306,3	10,8	CAF 300/29S	1.550,00
DN 350 CF		28,0	10,4	350,0	356,3	10,8	CAF 350/29S	1.850,00



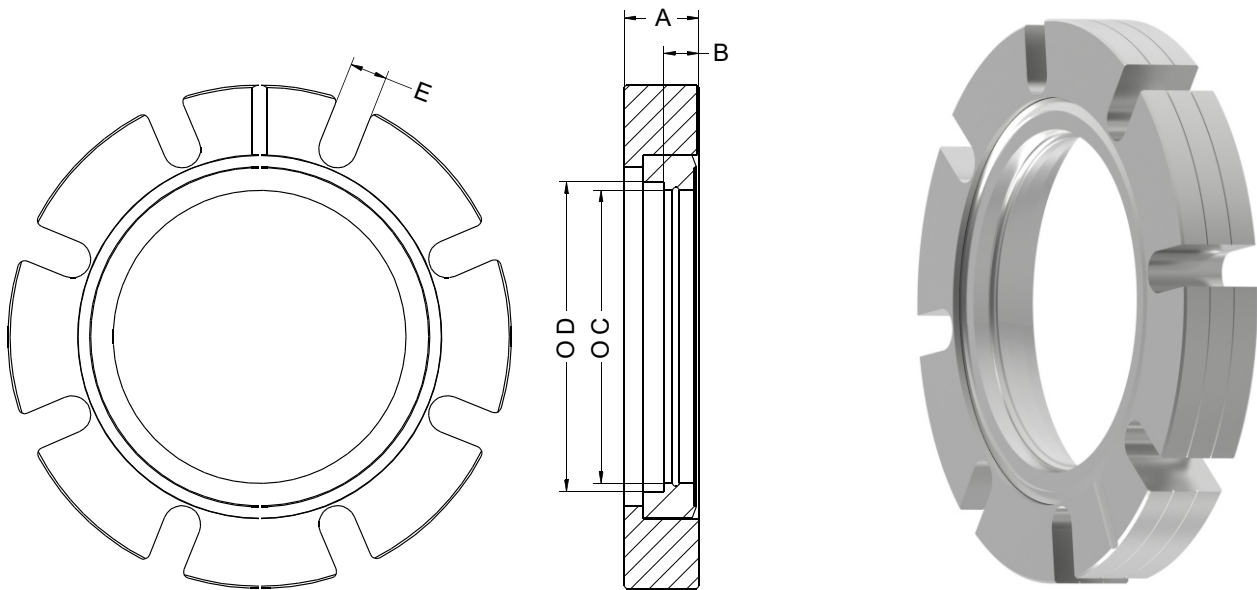
CF Anschweißflansche fest mit Rohransatz				1.4306 geschmiedet		1.4429 ESU geschmiedet	
Nennweite	Maße in mm	L	Rohr 1.4404	Artikel	€ / Stck	Artikel	€ / Stck
DN 16 CF		50	18,0 x 1,0	CAFR 16	45,00	CAFR 16/29	48,00
DN 16 CF mit Gewindebohrungen M4		50	18,0 x 1,0	CAFR 16G	55,00	CAFR 16/29G	58,00
DN 16 CF		50	19,0 x 1,25	CAFR 16-19	45,00	CAFR 16-19/29	48,00
DN 16 CF mit Gewindebohrungen M4		50	19,0 x 1,25	CAFR 16-19G	55,00	CAFR 16-19/29G	58,00
DN 25 CF		50	28,0 x 1,5	CAFR 25	70,00	CAFR 25/29	75,00
DN 25 CF mit Gewindebohrungen M6		50	28,0 x 1,5	CAFR 25G	75,00	CAFR 25/29G	80,00
DN 40 CF		60	42,4 x 2,0	CAFR 40	75,00	CAFR 40/29	80,00
DN 40 CF mit Gewindebohrungen M6		60	42,4 x 2,0	CAFR 40G	80,00	CAFR 40/29G	85,00
DN 40 CF		60	44,5 x 2,0	CAFR 40-44	75,00	CAFR 40-44/29	80,00
DN 40 CF mit Gewindebohrungen M6		60	44,5 x 2,0	CAFR 40-44G	80,00	CAFR 40-44/29G	85,00
DN 50 CF		60	54,0 x 2,0	CAFR 50	95,00	CAFR 50/29	110,00
DN 50 CF mit Gewindebohrungen M8		60	54,0 x 2,0	CAFR 50G	110,00	CAFR 50/29G	125,00
DN 63 CF		100	70,0 x 2,0	CAFR 63	105,00	CAFR 63/29	140,00
DN 63 CF mit Gewindebohrungen M8		100	70,0 x 2,0	CAFR 63G	120,00	CAFR 63/29G	155,00
DN 63 CF		100	76,1 x 2,0	CAFR 63-76	105,00	CAFR 63-76/29	140,00
DN 63 CF mit Gewindebohrungen M8		100	76,1 x 2,0	CAFR 63-76G	120,00	CAFR 63-76/29G	155,00
DN 100 CF		130	104,0 x 2,0	CAFR 100	175,00	CAFR 100/29	240,00
DN 100 CF mit Gewindebohrungen M8		130	104,0 x 2,0	CAFR 100G	195,00	CAFR 100/29G	260,00
DN 100 CF		130	108,0 x 2,0	CAFR 100-108	175,00	CAFR 100-108/29	240,00
DN 100 CF mit Gewindebohrungen M8		130	108,0 x 2,0	CAFR 100-108G	195,00	CAFR 100-108/29G	260,00
DN 125CF		130	129,0 x 2,0	CAFR 125	220,00	CAFR 125/29	310,00
DN 125 CF mit Gewindebohrungen M8		130	129,0 x 2,0	CAFR 125G	240,00	CAFR 125/29G	330,00
DN 160 CF		150	154,0 x 2,0	CAFR 160	270,00	CAFR 160/29	370,00
DN 160 CF mit Gewindebohrungen M8		150	154,0 x 2,0	CAFR 160G	290,00	CAFR 160/29G	400,00
DN 160 CF		150	159,0 x 2,0	CAFR 160-159	270,00	CAFR 160-159/29	370,00
DN 160 CF mit Gewindebohrungen M8		150	159,0 x 2,0	CAFR 160-159G	290,00	CAFR 160-159/29G	400,00
DN 200 CF		150	206,0 x 3,0	CAFR 200	420,00	CAFR 200/29	600,00
DN 200 CF mit Gewindebohrungen M8		150	206,0 x 3,0	CAFR 200G	450,00	CAFR 200/29G	630,00
DN 250 CF		200	256,0 x 3,0	CAFR 250	550,00	CAFR 250/29	800,00
DN 250 CF mit Gewindebohrungen M8		200	256,0 x 3,0	CAFR 250G	590,00	CAFR 250/29G	840,00



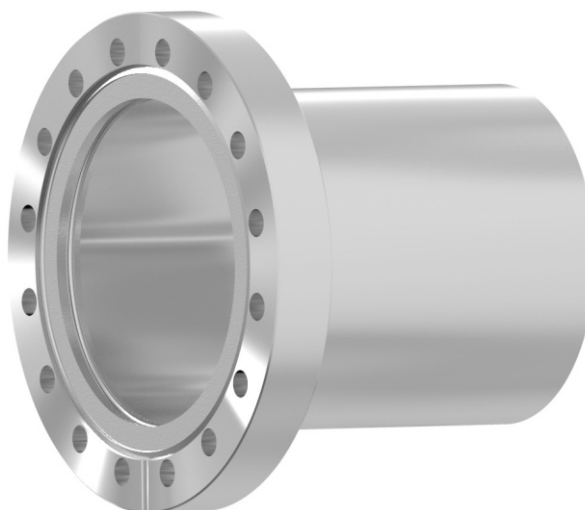
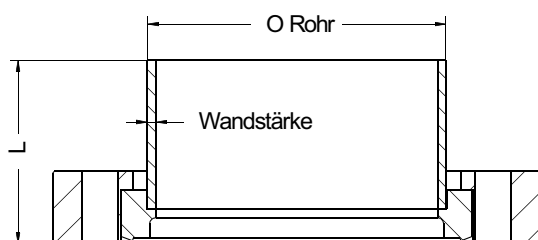
CF Anschweißflansche rotierbar						1.4306 geschmiedet		1.4429 ESU geschmiedet	
Nennweite	Maße in mm	A	B	Ø C	Ø D	Artikel	€/ Stck	Artikel	€/ Stck
DN 16 CF		7,0	4,8	16,0	18,2	CAD 16	23,50	CAD 16/29	27,50
DN 16 CF mit Gewindebohrungen M4		7,0	4,8	16,0	18,2	CAD 16G	29,50	CAD 16/29G	34,00
DN 16 CF		7,0	4,8	16,7	19,2	CAD 16-19	23,50	CAD 16-19/29	27,50
DN 16 CF mit Gewindebohrungen M4		7,0	4,8	16,7	19,2	CAD 16-19G	29,50	CAD 16-19/29G	34,00
DN 25 CF		11,5	4,8	25,0	28,3	CAD 25	45,00	CAD 25/29	50,00
DN 25 CF mit Gewindebohrungen M6		11,5	4,8	25,0	28,3	CAD 25G	51,00	CAD 25/29G	58,00
DN 40 CF		12,5	4,8	38,6	42,6	CAD 40	40,00	CAD 40/29	45,00
DN 40 CF mit Gewindebohrungen M6		12,5	4,8	38,6	42,6	CAD 40G	45,00	CAD 40/29G	52,00
DN 40 CF		12,5	4,8	40,8	44,8	CAD 40-44	40,00	CAD 40-44/29	45,00
DN 40 CF mit Gewindebohrungen M6		12,5	4,8	40,8	44,8	CAD 40-44G	45,00	CAD 40-44/29G	52,00
DN 50 CF		16,0	8,0	50,5	54,3	CAD 50	90,00	CAD 50/29	100,00
DN 50 CF mit Gewindebohrungen M8		16,0	8,0	50,5	54,3	CAD 50G	95,00	CAD 50/29G	110,00
DN 63 CF		17,0	8,0	66,5	70,3	CAD 63	75,00	CAD 63/29	135,00
DN 63 CF mit Gewindebohrungen M8		17,0	8,0	66,5	70,3	CAD 63G	85,00	CAD 63/29G	145,00
DN 63 CF		17,0	8,0	72,0	76,3	CAD 63-76	75,00	CAD 63-76/29	135,00
DN 63 CF mit Gewindebohrungen M8		17,0	8,0	72,0	76,3	CAD 63-76G	85,00	CAD 63-76/29G	145,00
DN 100 CF		19,5	9,5	100,0	104,3	CAD 100	140,00	CAD 100/29	250,00
DN 100 CF mit Gewindebohrungen M8		19,5	9,5	100,0	104,3	CAD 100G	160,00	CAD 100/29G	275,00
DN 100 CF		19,5	9,5	104,0	108,3	CAD 100-108	140,00	CAD 100-108/29	250,00
DN 100 CF mit Gewindebohrungen M8		19,5	9,5	104,0	108,3	CAD 100-108G	160,00	CAD 100-108/29G	275,00
DN 125 CF		21,0	9,5	125,0	129,3	CAD 125	200,00	CAD 125/29	350,00
DN 125 CF mit Gewindebohrungen M8		21,0	9,5	125,0	129,3	CAD 125G	230,00	CAD 125/29G	380,00
DN 160 CF		21,0	9,5	150,0	154,3	CAD 160	215,00	CAD 160/29	420,00
DN 160 CF mit Gewindebohrungen M8		21,0	9,5	150,0	154,3	CAD 160G	245,00	CAD 160/29G	455,00
DN 160 CF		21,0	9,5	155,0	159,3	CAD 160-159	215,00	CAD 160-159/29	420,00
DN 160 CF mit Gewindebohrungen M8		21,0	9,5	155,0	159,3	CAD 160-159G	245,00	CAD 160-159/29G	455,00
DN 200 CF		24,0	9,5	200,0	206,0	CAD 200	380,00	CAD 200/29	740,00
DN 200 CF mit Gewindebohrungen M8		24,0	9,5	200,0	206,0	CAD 200G	410,00	CAD 200/29G	770,00
DN 250 CF		24,0	9,5	250,0	256,3	CAD 250	500,00	CAD 250/29	1.050,00
DN 250 CF mit Gewindebohrungen M8		24,0	9,5	250,0	256,3	CAD 250G	550,00	CAD 250/29G	1.100,00
DN 275 CF		28,0	9,5	267,0	273,3	CAD 275	900,00	CAD 275/29	1.300,00
DN 275 CF mit Gewindebohrungen M10		28,0	9,5	267,0	273,3	CAD 275G	960,00	CAD 275/29G	1.400,00
DN 300 CF		28,0	10,4	300,0	306,3	CAD 300	1.200,00	CAD 300/29	1.650,00
DN 300 CF mit Gewindebohrungen M10		28,0	10,4	300,0	306,3	CAD 300G	1.400,00	CAD 300/29G	1.850,00
DN 350 CF		28,0	10,4	350,0	356,3	CAD 350	1.600,00	CAD 350/29	2.300,00
DN 350 CF mit Gewindebohrungen M10		28,0	10,4	350,0	356,3	CAD 350G	1.850,00	CAD 350/29G	2.550,00
DN 400 CF		28,0	10,4	400,0	406,3	CAD 400	1.800,00	CAD 400/29	2.450,00
DN 400 CF mit Gewindebohrungen M10		28,0	10,4	400,0	406,3	CAD 400G	2.100,00	CAD 400/29G	2.800,00



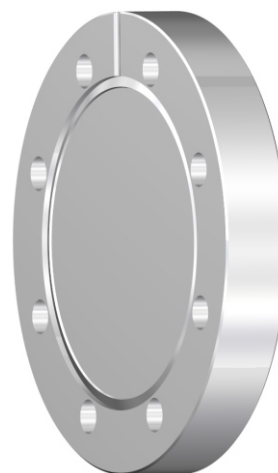
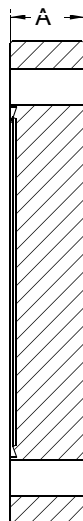
CF Anschweißflansche rotierbar							1.4429 ESU geschmiedet	
Nennweite	Maße in mm	A	B	Ø C	Ø D	E	Artikel	€/ Stck
DN 16 CF		7,0	4,8	16,0	18,2	4,4	CAD 16/29S	50,00
DN 40 CF		12,5	4,8	38,6	42,6	6,8	CAD 40/29S	70,00
DN 50 CF		16,0	8,0	50,5	54,3	8,5	CAD 50/29S	135,00
DN 63 CF		17,0	8,0	66,5	70,3	8,5	CAD 63/29S	180,00
DN 100 CF		19,5	9,5	100,0	104,3	8,5	CAD 100/29S	340,00
DN 160 CF		21,0	9,5	150,0	154,3	8,5	CAD 160/29S	540,00
DN 200 CF		24,0	9,5	200,0	206,0	8,5	CAD 200/29S	990,00
DN 250 CF		24,0	9,5	250,0	256,3	8,5	CAD 250/29S	1.380,00
DN 300 CF		28,0	10,4	300,0	306,3	10,8	CAD 300/29S	2.100,00
DN 350 CF		28,0	10,4	350,0	356,3	10,8	CAD 350/29S	2.950,00



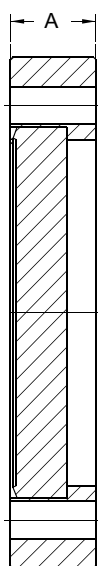
CF Anschweißflansche rotierbar mit Rohransatz				1.4306 geschmiedet		1.4429 ESU geschmiedet	
Nennweite	Maße in mm	L	Rohr 1.4404	Artikel	€ / Stck	Artikel	€ / Stck
DN 16 CF		50	18,0 x 1,0	CADR 16	55,00	CADR 16/29	60,00
DN 16 CF mit Gewindebohrungen M4		50	18,0 x 1,0	CADR 16G	60,00	CADR 16/29G	65,00
DN 16 CF		50	19,0 x 1,25	CADR 16-19	55,00	CADR 16-19/29	60,00
DN 16 CF mit Gewindebohrungen M4		50	19,0 x 1,25	CADR 16-19G	60,00	CADR 16-19/29G	65,00
DN 25 CF		50	28,0 x 1,5	CADR 25	80,00	CADR 25/29	85,00
DN 25 CF mit Gewindebohrungen M6		50	28,0 x 1,5	CADR 25G	85,00	CADR 25/29G	90,00
DN 40 CF		60	42,4 x 2,0	CADR 40	90,00	CADR 40/29	95,00
DN 40 CF mit Gewindebohrungen M6		60	42,4 x 2,0	CADR 40G	95,00	CADR 40/29G	100,00
DN 40 CF		60	44,5 x 2,0	CADR 40-44	90,00	CADR 40-44/29	95,00
DN 40 CF mit Gewindebohrungen M6		60	44,5 x 2,0	CADR 40-44G	95,00	CADR 40-44/29G	100,00
DN 50 CF		60	54,0 x 2,0	CADR 50	135,00	CADR 50/29	145,00
DN 50 CF mit Gewindebohrungen M8		60	54,0 x 2,0	CADR 50G	145,00	CADR 50/29G	155,00
DN 63 CF		100	70,0 x 2,0	CADR 63	140,00	CADR 63/29	185,00
DN 63 CF mit Gewindebohrungen M8		100	70,0 x 2,0	CADR 63G	150,00	CADR 63/29G	195,00
DN 63 CF		100	76,1 x 2,0	CADR 63-76	140,00	CADR 63-76/29	185,00
DN 63 CF mit Gewindebohrungen M8		100	76,1 x 2,0	CADR 63-76G	150,00	CADR 63-76/29G	195,00
DN 100 CF		130	104,0 x 2,0	CADR 100	215,00	CADR 100/29	320,00
DN 100 CF mit Gewindebohrungen M8		130	104,0 x 2,0	CADR 100G	240,00	CADR 100/29G	345,00
DN 100 CF		130	108,0 x 2,0	CADR 100-108	215,00	CADR 100-108/29	320,00
DN 100 CF mit Gewindebohrungen M8		130	108,0 x 2,0	CADR 100-108G	240,00	CADR 100-108/29G	345,00
DN 125CF		130	129,0 x 2,0	CADR 125	270,00	CADR 125/29	420,00
DN 125 CF mit Gewindebohrungen M8		130	129,0 x 2,0	CADR 125G	290,00	CADR 125/29G	440,00
DN 160 CF		150	154,0 x 2,0	CADR 160	320,00	CADR 160/29	520,00
DN 160 CF mit Gewindebohrungen M8		150	154,0 x 2,0	CADR 160G	340,00	CADR 160/29G	550,00
DN 160 CF		150	159,0 x 2,0	CADR 160-159	320,00	CADR 160-159/29	520,00
DN 160 CF mit Gewindebohrungen M8		150	159,0 x 2,0	CADR 160-159G	340,00	CADR 160-159/29G	550,00
DN 200 CF		150	206,0 x 3,0	CADR 200	530,00	CADR 200/29	880,00
DN 200 CF mit Gewindebohrungen M8		150	206,0 x 3,0	CADR 200G	560,00	CADR 200/29G	920,00
DN 250 CF		200	256,0 x 3,0	CADR 250	710,00	CADR 250/29	1.250,00
DN 250 CF mit Gewindebohrungen M8		200	256,0 x 3,0	CADR 250G	740,00	CADR 250/29G	1.300,00

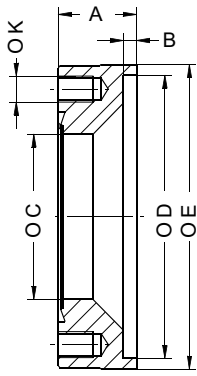


CF Blindflansche fest			1.4306 geschmiedet		1.4429 ESU geschmiedet	
Nennweite	Maße in mm	A	Artikel	€ / Stck	Artikel	€ / Stck
DN 16 CF		7,0	CBF 16	14,00	CBF 16/29	16,50
DN 16 CF mit Gewindebohrungen M4		7,0	CBF 16G	19,00	CBF 16/29G	23,00
DN 25 CF		11,5	CBF 25	30,00	CBF 25/29	32,00
DN 25 CF mit Gewindebohrungen M6		11,5	CBF 25G	37,00	CBF 25/29G	39,00
DN 40 CF		12,5	CBF 40	28,00	CBF 40/29	33,00
DN 40 CF mit Gewindebohrungen M6		12,5	CBF 40G	35,00	CBF 40/29G	41,00
DN 50 CF		16,0	CBF 50	55,00	CBF 50/29	65,00
DN 50 CF mit Gewindebohrungen M8		16,0	CBF 50G	65,00	CBF 50/29G	75,00
DN 63 CF		17,0	CBF 63	52,00	CBF 63/29	86,00
DN 63 CF mit Gewindebohrungen M8		17,0	CBF 63G	62,00	CBF 63/29G	98,00
DN 100 CF		19,5	CBF 100	105,00	CBF 100/29	180,00
DN 100 CF mit Gewindebohrungen M8		19,5	CBF 100G	125,00	CBF 100/29G	195,00
DN 125 CF		21,0	CBF 125	135,00	CBF 125/29	240,00
DN 125 CF mit Gewindebohrungen M8		21,0	CBF 125G	160,00	CBF 125/29G	270,00
DN 160 CF		21,0	CBF 160	160,00	CBF 160/29	290,00
DN 160 CF mit Gewindebohrungen M8		21,0	CBF 160G	190,00	CBF 160/29G	320,00
DN 200 CF		24,0	CBF 200	265,00	CBF 200/29	480,00
DN 200 CF mit Gewindebohrungen M8		24,0	CBF 200G	300,00	CBF 200/29G	510,00
DN 250 CF		24,0	CBF 250	350,00	CBF 250/29	650,00
DN 250 CF mit Gewindebohrungen M8		24,0	CBF 250G	400,00	CBF 250/29G	690,00
DN 275 CF		28,0	CBF 275	760,00	CBF 275/29	1.300,00
DN 275 CF mit Gewindebohrungen M10		28,0	CBF 275G	820,00	CBF 275/29G	1.400,00
DN 300 CF		28,0	CBF 300	1.150,00	CBF 300/29	1.800,00
DN 300 CF mit Gewindebohrungen M10		28,0	CBF 300G	1.300,00	CBF 300/29G	2.000,00
DN 350 CF		28,0	CBF 350	1.550,00	CBF 350/29	2.400,00
DN 350 CF mit Gewindebohrungen M10		28,0	CBF 350G	1.750,00	CBF 350/29G	2.700,00
DN 400 CF		28,0	CBF 400	2.000,00	CBF 400/29	3.100,00
DN 400 CF mit Gewindebohrungen M10		28,0	CBF 400G	2.300,00	CBF 400/29G	3.500,00

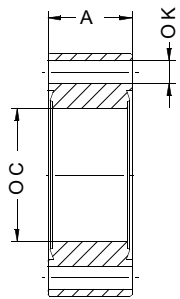


CF Blindflansche rotierbar		1.4306 geschmiedet		1.4429 ESU geschmiedet		
Nennweite	Maße in mm	A	Artikel	€/ Stck	Artikel	€/ Stck
DN 16 CF		7,0	CBD 16	23,00	CBD 16/29	27,00
DN 16 CF mit Gewindebohrungen M4		7,0	CBD 16G	28,00	CBD 16/29G	35,00
DN 25 CF		11,5	CBD 25	43,00	CBD 25/29	50,00
DN 25 CF mit Gewindebohrungen M6		11,5	CBD 25G	48,00	CBD 25/29G	55,00
DN 40 CF		12,5	CBD 40	45,00	CBD 40/29	55,00
DN 40 CF mit Gewindebohrungen M6		12,5	CBD 40G	50,00	CBD 40/29G	60,00
DN 50 CF		16,0	CBD 50	78,00	CBD 50/29	95,00
DN 50 CF mit Gewindebohrungen M8		16,0	CBD 50G	88,00	CBD 50/29G	110,00
DN 63 CF		17,0	CBD 63	80,00	CBD 63/29	130,00
DN 63 CF mit Gewindebohrungen M8		17,0	CBD 63G	90,00	CBD 63/29G	150,00
DN 100 CF		19,5	CBD 100	145,00	CBD 100/29	250,00
DN 100 CF mit Gewindebohrungen M8		19,5	CBD 100G	170,00	CBD 100/29G	280,00
DN 125 CF		21,0	CBD 125	200,00	CBD 125/29	340,00
DN 125 CF mit Gewindebohrungen M8		21,0	CBD 125G	220,00	CBD 125/29G	360,00
DN 160 CF		21,0	CBD 160	245,00	CBD 160/29	440,00
DN 160 CF mit Gewindebohrungen M8		21,0	CBD 160G	275,00	CBD 160/29G	470,00
DN 200 CF		24,0	CBD 200	430,00	CBD 200/29	760,00
DN 200 CF mit Gewindebohrungen M8		24,0	CBD 200G	460,00	CBD 200/29G	790,00
DN 250 CF		24,0	CBD 250	580,00	CBD 250/29	1.100,00
DN 250 CF mit Gewindebohrungen M8		24,0	CBD 250G	650,00	CBD 250/29G	1.150,00
DN 275 CF		28,0	CBD 275	1.000,00	CBD 275/29	1.650,00
DN 275 CF mit Gewindebohrungen M10		28,0	CBD 275G	1.100,00	CBD 275/29G	1.800,00
DN 300 CF		28,0	CBD 300	1.450,00	CBD 300/29	2.300,00
DN 350 CF		28,0	CBD 350	1.650,00	CBD 350/29	2.600,00
DN 400 CF		28,0	CBD 400	2.100,00	CBD 400/29	3.300,00

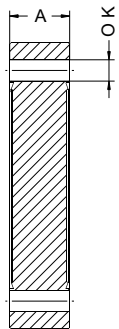




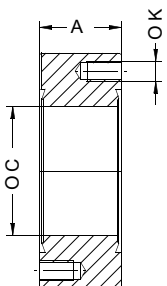
CF Aufschweißflansche								1.4306 geschmiedet		1.4429 ESU geschmiedet	
Nennweite	Maße in mm	A	B	Ø C	Ø D	Ø E	Ø K	Artikel	€/Stck	Artikel	€/Stck
DN 16 CF		18	3	16	29	34	M4	ASF 16	30,-	ASF 16/29	35,-
DN 25 CF		18	3	25	49	54	M6	ASF 25	55,-	ASF 25/29	60,-
DN 40 CF		20	3	40	65	70	M6	ASF 40	60,-	ASF 40/29	63,-
DN 40 CF		24	3	40	70	76	M6	ASF 40-76	65,-	ASF 40-76/29	68,-
DN 50 CF		24	3	50	79	84	M8	ASF 50	120,-	ASF 50/29	130,-
DN 63 CF		24	3	72	109	114	M8	ASF 63	90,-	ASF 63/29	135,-
DN 100 CF		24	3	108	149	154	M8	ASF 100	160,-	ASF 100/29	250,-
DN 100 CF		24	3	108	153	159	M8	ASF 100-159	165,-	ASF 100-159/29	255,-
DN 125 CF		24	3	125	168	171	M8	ASF 125	230,-	ASF 125	380,-
DN 160 CF		24	3	154	199	206	M8	ASF 160	240,-	ASF 160/29	390,-
DN 200 CF		24	3	205	249	256	M8	ASF 200	360,-	ASF 200/29	580,-
DN 250 CF		24	3	250	299	308	M8	ASF 250	480,-	ASF 250/29	780,-



CF Distanzflansche						1.4306 geschmiedet		1.4429 ESU geschmiedet	
Nennweite	Maße in mm	A	Ø C	Ø K	Artikel	€/Stck	Artikel	€/Stck	
DN 16 CF		18	16	4,3	DCF 16	25,-	DCF 16/29	33,-	
DN 25 CF		24	25	6,6	DCF 25	40,-	DCF 25/29	60,-	
DN 40 CF		24	40	6,6	DCF 40	40,-	DCF 40/29	60,-	
DN 50 CF		24	50	8,5	DCF 50	90,-	DCF 50/29	135,-	
DN 63 CF		24	72	8,5	DCF 63	80,-	DCF 63/29	125,-	
DN 100 CF		24	108	8,5	DCF 100	150,-	DCF 100/29	240,-	
DN 160 CF		24	154	8,5	DCF 160	220,-	DCF 160/29	360,-	
DN 200 CF		24	205	8,5	DCF 200	340,-	DCF 200/29	560,-	
DN 250 CF		24	250	8,5	DCF 250	440,-	DCF 250/29	750,-	



CF Distanzflansche als Blindflansch					1.4429 ESU geschmiedet	
Nennweite	Maße in mm	A	Ø K	Artikel	€/Stck	
DN 16 CF		18	4,3	DCF 16 B/29	38,-	
DN 25 CF		24	6,6	DCF 25 B/29	65,-	
DN 40 CF		24	6,6	DCF 40 B/29	68,-	
DN 50 CF		24	8,5	DCF 50 B/29	150,-	
DN 63 CF		24	8,5	DCF 63 B/29	145,-	
DN 100 CF		24	8,5	DCF 100 B/29	270,-	
DN 160 CF		24	8,5	DCF 160 B/29	400,-	
DN 200 CF		24	8,5	DCF 200 B/29	630,-	
DN 250 CF		24	8,5	DCF 250 B/29	860,-	

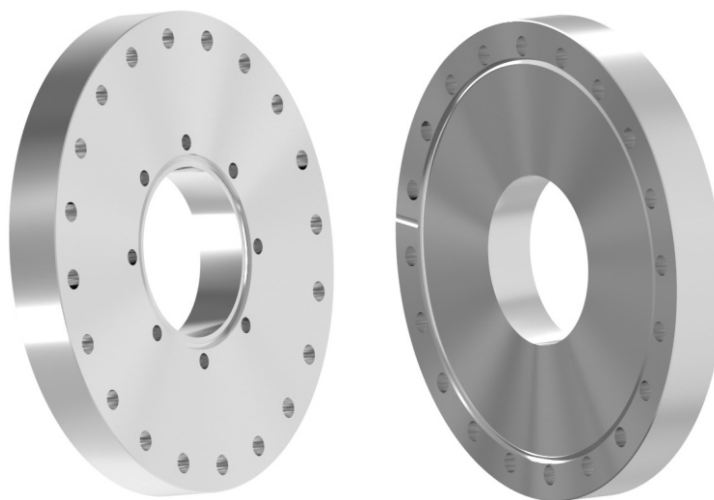
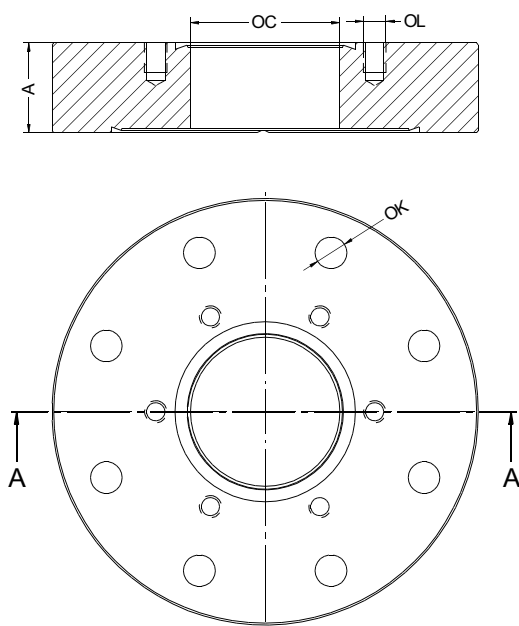


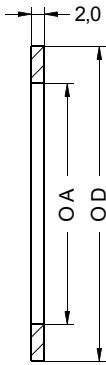
CF Distanzflansche Sackgewindebohrungen						1.4306 geschmiedet		1.4429 ESU geschmiedet	
Nennweite	Maße in mm	A	Ø C	Ø K	Artikel	€/Stck	Artikel	€/Stck	
DN 16 CF		18	16	M4	DGCF 16	30,-	DGCF 16/29	40,-	
DN 40 CF		24	40	M6	DGCF 40	45,-	DGCF 40/29	65,-	
DN 63 CF		24	72	M8	DGCF 63	90,-	DGCF 63/29	140,-	
DN 100 CF		24	108	M8	DGCF 100	170,-	DGCF 100/29	260,-	
DN 160 CF		24	154	M8	DGCF 160	245,-	DGCF 160/29	390,-	
DN 200 CF		24	205	M8	DGCF 200	360,-	DGCF 200/29	580,-	
DN 250 CF		24	250	M8	DGCF 250	480,-	DGCF 250/29	820,-	

☐ Sackgewindebohrungen gegenüberliegend versetzt

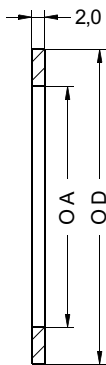
CF Reduzierflansche						1.4306 geschmiedet	1.4429 ESU geschmiedet		
Nennweite	Maße in mm	A	Ø C	Ø K	Ø L	Artikel	€/Stck	Artikel	€/Stck
DN 40/16 CF		15	16	6,6	M4	RF 40/16	48,-	RF 40/16-29	72,-
DN 50/16 CF		20	16	8,5	M4	RF 50/16	90,-	RF 50/16-29	130,-
DN 63/16 CF		24	16	8,5	M4	RF 63/16	80,-	RF 63/16-29	135,-
DN 63/40 CF		24	40	8,5	M6	RF 63/40	85,-	RF 63/40-29	140,-
DN 100/16 CF		24	16	8,5	M6	RF 100/16	138,-	RF 100/16-29	230,-
DN 100/40 CF		24	40	8,5	M6	RF 100/40	140,-	RF 100/40-29	240,-
DN 100/63 CF		24	72	8,5	M8	RF 100/63	160,-	RF 100/63-29	260,-
DN 125/40 CF		24	40	8,5	M6	RF 125/40	290,-	RF 125/40-29	450,-
DN 125/63 CF		24	72	8,5	M8	RF 125/63	300,-	RF 125/63-29	460,-
DN 125/100 CF		24	104	8,5	M8	RF 125/100	320,-	RF 125/100-29	470,-
DN 160/40 CF		24	40	8,5	M6	RF 160/40	205,-	RF 160/40-29	360,-
DN 160/63 CF		24	72	8,5	M8	RF 160/63	225,-	RF 160/63-29	385,-
DN 160/100 CF		24	104	8,5	M8	RF 160/100	270,-	RF 160/100-29	440,-
DN 200/40 CF		24	40	8,5	M6	RF 200/40	310,-	RF 200/40-29	550,-
DN 200/63 CF		24	72	8,5	M8	RF 200/63	330,-	RF 200/63-29	570,-
DN 200/100 CF		24	104	8,5	M8	RF 200/100	380,-	RF 200/100-29	630,-
DN 200/160 CF		24	156	8,5	M8	RF 200/160	390,-	RF 200/160-29	660,-
DN 250/40 CF		24	40	8,5	M6	RF 250/40	400,-	RF 250/40-29	730,-
DN 250/63 CF		24	72	8,5	M8	RF 250/63	420,-	RF 250/63-29	750,-
DN 250/100 CF		24	104	8,5	M8	RF 250/100	460,-	RF 250/100-29	800,-
DN 250/160 CF		24	156	8,5	M8	RF 250/160	480,-	RF 250/160-29	830,-
DN 250/200 CF		24	205	8,5	M8	RF 250/200	550,-	RF 250/200-29	900,-
DN 300/100 CF		24	104	10,8	M6	RF 300/100	aA	RF 300/100-29	aA
DN 300/160 CF		24	156	10,8	M8	RF 300/160	aA	RF 300/160-29	aA
DN 300/200 CF		24	205	10,8	M8	RF 300/200	aA	RF 300/200-29	aA
DN 300/250 CF		24	252	10,8	M8	RF 300/250	aA	RF 300/250-29	aA
DN 350/100 CF		24	104	10,8	M8	RF 350/100	aA	RF 350/100-29	aA
DN 350/160 CF		24	156	10,8	M8	RF 350/160	aA	RF 350/160-29	aA
DN 350/200 CF		24	205	10,8	M8	RF 350/200	aA	RF 350/200-29	aA

☐ Bohrungsorientierung: Lücke / Lücke

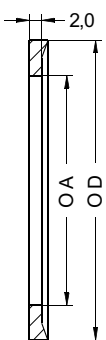




CF Dichtungen OFHC - Cu					OFHC		OFHC weich geglüht	
Nennweite	stückweise verpackt	Maße in mm	Ø A	Ø D	Artikel	€ / Satz	Artikel	€ / Satz
DN 16 CF	10 Stck/Satz		16	21,3	OFC 16	6,50	OFC 16 W	18,00
DN 40 CF	10 Stck/Satz		39	48,1	OFC 40	16,50	OFC 40 W	41,00
DN 50 CF	10 Stck/Satz		50,6	61,6	OFC 50	20,00	OFC 50 W	72,00
DN 63 CF	10 Stck/Satz		72	82,3	OFC 63	29,80	OFC 63 W	59,00
DN 100 CF	10 Stck/Satz		102	120,3	OFC 100	42,00	OFC 100 W	70,00
DN 125CF	10 Stck/Satz		127	141,4	OFC 125	45,00	OFC 125 W	90,00
DN 160 CF	10 Stck/Satz		152,5	171,2	OFC 160	58,00	OFC 160 W	105,00
DN 200 CF	5 Stck/Satz		203	222,0	OFC 200	38,00	OFC 200 W	62,00
DN 250 CF	5 Stck/Satz		254	272,8	OFC 250	180,00	OFC 250 W	265,00
DN 275 CF	1 Stck		274	294,1	OFC 275	85,00	OFC 275 W	aA
DN 300 CF	1 Stck		306	326,0	OFC 300	86,00	OFC 300 W	aA
DN 300 CF	1 Stck		300	313,1	OFC 300 A	130,00	OFC 300 AW	aA
DN 350 CF	1 Stck		356	376,4	OFC 350	170,00	OFC 350 W	aA
DN 350 CF	1 Stck		353	376,6	OFC 350 A	190,00	OFC 350 AW	aA
DN 400 CF	1 Stck		405	424,1	OFC 400	200,00	OFC 400 W	aA
DN 400 CF	1 Stck		400	418,9	OFC 400 A	220,00	OFC 400 AW	aA

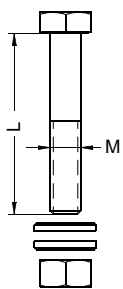


CF Dichtungen OFHC - Cu					OFHC versilbert		OFHC versilbert, weich	
Nennweite	stückweise verpackt	Maße in mm	Ø A	Ø D	Artikel	€ / Satz	Artikel	€ / Satz
DN 16 CF	5 Stck/Satz		16	21,3	OFC 16 S	11,00	OFC 16 SW	30,50
DN 40 CF	5 Stck/Satz		39	48,1	OFC 40 S	17,00	OFC 40 SW	48,00
DN 50 CF	5 Stck/Satz		50,6	61,6	OFC 50 S	22,00	OFC 50 SW	52,00
DN 63 CF	5 Stck/Satz		72	82,3	OFC 63 S	37,00	OFC 63 SW	62,00
DN 100 CF	5 Stck/Satz		102	120,3	OFC 100 S	45,00	OFC 100 SW	79,50
DN 125CF	5 Stck/Satz		127	141,4	OFC 125 S	56,00	OFC 125 SW	94,50
DN 160 CF	5 Stck/Satz		152,5	171,2	OFC 160 S	63,00	OFC 160 SW	86,50
DN 200 CF	5 Stck/Satz		203	222,0	OFC 200 S	83,50	OFC 200 SW	135,00
DN 250 CF	5 Stck/Satz		254	272,8	OFC 250 S	245,00	OFC 250 SW	320,00
DN 275 CF	1 Stck		274	294,1	OFC 275 S	aA	OFC 275 SW	aA
DN 300 CF	1 Stck		306	326,0	OFC 300 S	aA	OFC 300 SW	aA
DN 300 CF	1 Stck		300	313,1	OFC 300 AS	aA	OFC 300 ASW	aA
DN 350 CF	1 Stck		356	376,4	OFC 350 S	aA	OFC 350 SW	aA
DN 350 CF	1 Stck		353	376,6	OFC 350 AS	aA	OFC 350 ASW	aA
DN 400 CF	1 Stck		405	424,1	OFC 400 S	aA	OFC 400 SW	aA
DN 400 CF	1 Stck		400	418,9	OFC 400 AS	aA	OFC 400 ASW	aA



CF Dichtungen OFHC - Cu					OFHC blind	
Nennweite	stückweise verpackt	Maße in mm	Ø D	Artikel	€ / Stck	
DN 16 CF	1 Stck		21,3	OFC 16 B	11,00	
DN 40 CF	1 Stck		48,1	OFC 40 B	15,00	
DN 63 CF	1 Stck		82,4	OFC 63 B	23,00	
DN 100 CF	1 Stck		120,5	OFC 100 B	42,00	
DN 160 CF	1 Stck		171,3	OFC 160 B	55,00	

CF Dichtungen Viton					Viton	
Nennweite	stückweise verpackt	Maße in mm	Ø A	Ø D	Artikel	€ / Stck
DN 40 CF	1 Stck		36,8	48,1	VCF 40	8,00
DN 63 CF	1 Stck		63,6	82,4	VCF 63	10,00
DN 100 CF	1 Stck		101,7	120,5	VCF 100	12,00
DN 160 CF	1 Stck		152,5	171,3	VCF 160	22,00



CF Schraubensätze					Edelstahl V4A	
Nennweite	Stück/Satz	Maße in mm	M	L	Artikel	€ / Satz
DN 16 CF	6		M4	20	SSCF 16	6,00
DN 40 CF	6		M6	35	SSCF 40	10,00
DN 50 CF	8		M8	45	SSCF 50	12,50
DN 63 CF	8		M8	45	SSCF 63	12,50
DN 100 CF	16		M8	50	SSCF 100	23,50
DN 125 CF	18		M8	55	SSCF 125	26,50
DN 160 CF	20		M8	55	SSCF 160	29,50
DN 200 CF	24		M8	60	SSCF 200	30,00
DN 250 CF	32		M8	60	SSCF 250	45,00
DN 270 CF	30		M10	70	SSCF 275	70,00
DN 300 CF	32		M10	70	SSCF 300	74,00
DN 350 CF	36		M10	70	SSCF 350	82,00
DN 400 CF	40		M10	70	SSCF 400	90,00

- ☐ Muttern versilbert
- ☐ versilberte Schrauben und Scheiben auf Anfrage verfügbar



CF Muttern (V4A versilbert)				Edelstahl V4A	
Nennweite	Stück/Satz	Material	M	Artikel	€ / Satz
DN 16 CF	100	V4A - versilbert	M4	M 16 S	45,00
DN 40 CF	100	V4A - versilbert	M6	M 40 S	60,00
DN 63 - 160 CF	100	V4A - versilbert	M8	M 63-160 S	75,00
DN 270 - 400 CF	100	V4A - versilbert	M10	M 270-400 S	105,00

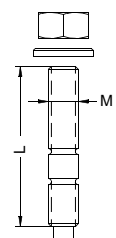


CF Muttern (Kupfer)				CuNiSi (Cu5)	
Nennweite	Stück/Satz	Material	M	Artikel	€ / Satz
DN 16 CF	10	Kupfer	M4	M 16 CU	a.A.
DN 40 CF	100	Kupfer	M6	M 40 CU	a.A.
DN 63 - 160 CF	100	Kupfer	M8	M 63-160 CU	a.A.
DN 270 - 400 CF	100	Kupfer	M10	M 270-400 CU	a.A.

- ☐ versilberte Schrauben und Scheiben auf Anfrage verfügbar



CF Stiftschrauben (Stiftschraube versilbert)					Edelstahl V4A	
Nennweite	Stück/Satz	Stiftschraube - Material	M	L	Artikel	€ / Satz
DN 16 CF	6	V4A - versilbert	M4	20	S 16 S	12,00
DN 40 CF	6	V4A - versilbert	M6	35	S 40 S	18,00
DN 63 CF	8	V4A - versilbert	M8	40	S 63 S	25,00
DN 100 CF	16	V4A - versilbert	M8	45	S 100 S	46,00
DN 160 CF	20	V4A - versilbert	M8	45	S 160 S	58,00



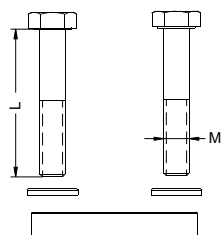
CF Stiftschrauben (Kupfer-Mutter)					Edelstahl V4A + Cu	
Nennweite	Stück/Satz	Mutter - Material	M	L	Artikel	€ / Satz
DN 16 CF	6	Kupfer	M4	20	S 16 CU	a.A.
DN 40 CF	6	Kupfer	M6	35	S 40 CU	a.A.
DN 63 CF	8	Kupfer	M8	40	S 63 CU	a.A.
DN 100 CF	16	Kupfer	M8	45	S 100 CU	a.A.
DN 160 CF	20	Kupfer	M8	45	S 160 CU	a.A.

- ☐ für Reduzier-, Einschweiß- und Gewindeflansche



CF DUO Muttern			Edelstahl 1.4404	
Nennweite	Oberflächen	M	Artikel	€ / Satz
DN 16 CF	<i>blank</i>	M4	DUCF 16 B	46,00
DN 16 CF	<i>versilbert</i>	M4	DUCF 16 V	54,00
DN 40 CF	<i>blank</i>	M6	DUCF 40 B	48,00
DN 40 CF	<i>versilbert</i>	M6	DUCF 40 V	65,00
DN 63 CF	<i>blank</i>	M8	DUCF 63 B	56,00
DN 63 CF	<i>versilbert</i>	M8	DUCF 63 V	72,00
DN 100 CF	<i>blank</i>	M8	DUCF 100 B	59,00
DN 100 CF	<i>versilbert</i>	M8	DUCF 100 V	75,00
DN 160 CF	<i>blank</i>	M8	DUCF 160 B	62,00
DN 160 CF	<i>versilbert</i>	M8	DUCF 160 V	78,00
DN 200 CF	<i>blank</i>	M8	DUCF 200 B	85,00
DN 200 CF	<i>versilbert</i>	M8	DUCF 200 V	105,00
DN 250 CF	<i>blank</i>	M8	DUCF 250 B	85,00
DN 250 CF	<i>versilbert</i>	M8	DUCF 250 V	105,00

- ☐ **Satz = 25 Stück**
- ☐ passende Schraubensätze auf Seite 2-13



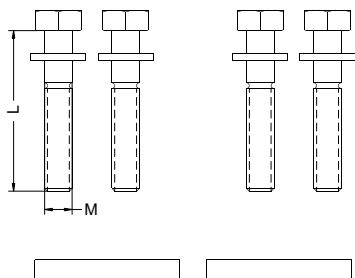
CF - DUO Muttern mit Schrauben und Scheiben				Edelstahl VA	
Nennweite	Oberflächen (DUO Mutter)	M	L	Artikel	€ / Satz
DN 16 CF	<i>blank</i>	M4	20	DUCF 16 BS	60,00
DN 16 CF	<i>versilbert</i>	M4	20	DUCF 16 SS	70,00
DN 40 CF	<i>blank</i>	M6	35	DUCF 40 BS	65,00
DN 40 CF	<i>versilbert</i>	M6	35	DUCF 40 SS	75,00
DN 63 CF	<i>blank</i>	M8	45	DUCF 63 BS	86,00
DN 63 CF	<i>versilbert</i>	M8	45	DUCF 63 SS	96,00
DN 100 CF	<i>blank</i>	M8	50	DUCF 100 BS	92,00
DN 100 CF	<i>versilbert</i>	M8	50	DUCF 100 SS	102,00
DN 160 CF	<i>blank</i>	M8	55	DUCF 160 BS	105,00
DN 160 CF	<i>versilbert</i>	M8	55	DUCF 160 SS	115,00
DN 200 CF	<i>blank</i>	M8	50	DUCF 200 BS	145,00
DN 200 CF	<i>versilbert</i>	M8	50	DUCF 200 SS	160,00
DN 250 CF	<i>blank</i>	M8	55	DUCF 250 BS	150,00
DN 250 CF	<i>versilbert</i>	M8	55	DUCF 250 SS	165,00

- ☐ **Satz = 25 Stück**



CF Gewinderinge mit Schrauben und Scheiben				Edelstahl 1.4404		
Nennweite	Ausführung	Oberfläche	M	Artikel	€/ Satz	
DN 16 CF	2-teilig	blank	M4	GRCF 16 B	15,00	
DN 16 CF	2-teilig	versilbert	M4	GRCF 16 V	18,00	
DN 40 CF	2-teilig	blank	M6	GRCF 40 B	23,00	
DN 40 CF	2-teilig	versilbert	M6	GRCF 40 V	26,00	
DN 63 CF	2-teilig	blank	M8	GRCF 63 B	26,90	
DN 63 CF	2-teilig	versilbert	M8	GRCF 63 V	29,90	
DN 100 CF	2-teilig	blank	M8	GRCF 100 B	35,00	
DN 100 CF	2-teilig	versilbert	M8	GRCF 100 V	39,00	
DN 160 CF	2-teilig	blank	M8	GRCF 160 B	38,50	
DN 160 CF	2-teilig	versilbert	M8	GRCF 160 V	42,00	
DN 200 CF	4-teilig	blank	M8	GRCF 200 B	70,00	
DN 200 CF	4-teilig	versilbert	M8	GRCF 200 V	85,00	
DN 250 CF	4-teilig	blank	M8	GRCF 250 B	75,00	
DN 250 CF	4-teilig	versilbert	M8	GRCF 250 V	90,00	
DN 300 CF	4-teilig	blank	M10	GRCF 300 B	aA	
DN 300 CF	4-teilig	versilbert	M10	GRCF 300 V	aA	

☐ passende Schraubensätze auf Seite 2-13

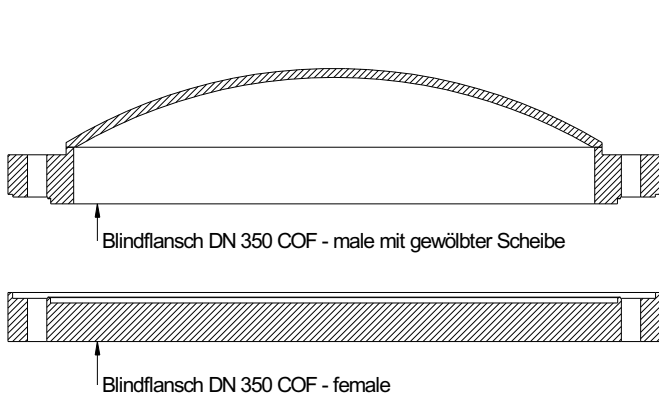


CF - Gewinderinge mit Schrauben und Scheiben				Edelstahl VA		
Nennweite	Maße in mm	M	L	Artikel	€/ Satz	
DN 16 CF		M4	20	GRCF 16 S	21,00	
DN 40 CF		M6	35	GRCF 40 S	32,00	
DN 63 CF		M8	45	GRCF 63 S	42,00	
DN 100 CF		M8	50	GRCF 100 S	59,00	
DN 160 CF		M8	55	GRCF 160 S	85,00	

☐ Gewinderinge versilbert



CF Flanschcapen			Kunststoff PE	
Nennweite			Artikel	€/Stck
DN 16 CF		25 Stck/Satz	CAP 16	11,50
DN 40 CF		25 Stck/Satz	CAP 40	16,50
DN 63 CF		25 Stck/Satz	CAP 63	21,00
DN 100 CF		25 Stck/Satz	CAP 100	48,90
DN 160 CF		25 Stck/Satz	CAP 160	56,00



COF Anschweißflansche		(Maße in mm)							1.4306 geschmiedet		1.4429 ESU	
Nennweite	A für Rohr	B	C	ØD	TK	E	Artikel	€/Stck	Artikel	€/Stck		
COF 300	300	308 x 4	28,5	32 x Ø12	371	345,4	COF 300 M	auf Anfrage	COF 300 M / 29	auf Anfrage		
COF 350	347,5	355,5 x 4	33,0	36 x Ø14	438	431,5	COF 350 M		COF 350 M / 29			
COF 400	398,5	406,5 x 4	33,0	36 x Ø14	497	454,0	COF 400 M		COF 400 M / 29			
COF 450	442	450 x 4	33,0	36 x Ø18	562	513,1	COF 450 M		COF 450 M / 29			
COF 500	498	508 x 5	43,0	36 x Ø18	610	559,0	COF 500 M		COF 500 M / 29			
COF 600	599,5	609,5 x 5	43,0	40 x Ø18	690	661,0	COF 600 M		COF 600 M / 29			
COF 700	701	711 x 5	43,0	48 x Ø18	797	761,0	COF 700 M		COF 700 M / 29			
COF 800	790	800 x 5	43,0	48 x Ø18	897	868,0	COF 800 M		COF 800 M / 29			
COF 900	888	900 x 6	43,0	48 x Ø18	997	968,0	COF 900 M		COF 900 M / 29			
COF 1.000	988	1.000 x 6	43,0	60 x Ø18	1.097	1.068,0	COF 1000 M		COF 1000 M / 29			
COF 1.100	1.088	1.100 x 6	43,0	60 x Ø18	1.200	1.056,0	COF 1100 M		COF 1100 M / 29			

☐ Female Flansche Artikel: **COF ... FM**, mit Aufpreis zum Male Flansch: 250,-€

COF Blindflansche		ab COF 500 mit gewölbter Scheibe (Maße in mm)							1.4306 geschmiedet		1.4429 ESU	
Nennweite	Maße in mm	B	C	ØD	TK	E	Artikel	€/Stck	Artikel	€/Stck		
COF 300	-	28,5	32 x Ø12	371	345,4	5	BCOF 300 M	auf Anfrage	BCOF 300 M / 29	auf Anfrage		
COF 350	-	33,0	36 x Ø14	438	431,5	5	BCOF 350 M		BCOF 350 M / 29			
COF 400	-	33,0	36 x Ø14	497	454,0	5	BCOF 400 M		BCOF 400 M / 29			
COF 450	-	33,0	36 x Ø18	562	513,1	5	BCOF 450 M		BCOF 450 M / 29			
COF 500	1.4404	43,0	36 x Ø18	610	559,0	5	BCOF 500 M		BCOF 500 M / 29			
COF 600	1.4404	43,0	40 x Ø18	690	661,0	6	BCOF 600 M		BCOF 600 M / 29			
COF 700	1.4404	43,0	48 x Ø18	797	761,0	6	BCOF 700 M		BCOF 700 M / 29			
COF 800	1.4404	43,0	48 x Ø18	897	868,0	6	BCOF 800 M		BCOF 800 M / 29			
COF 900	1.4404	43,0	48 x Ø18	997	968,0	6	BCOF 900 M		BCOF 900 M / 29			
COF 1.000	1.4404	43,0	60 x Ø18	1.097	1.068,0	6	BCOF 1000 M		BCOF 1000 M / 29			
COF 1.100	1.4404	43,0	60 x Ø18	1.200	1.056,0	6	BCOF 1100 M		BCOF 1100 M / 29			

☐ Female Flansche Artikel: **BCOF ... FM**, auf Anfrage

COF Dichtungen		OFHC	
Nennweite	Artikel	€/Stck	
COF 300	COF 300-O	90,-	
COF 350	COF 350-O	95,-	
COF 400	COF 400-O	100,-	
COF 450	COF 450-O	110,-	
COF 500	COF 500-O	115,-	
COF 600	COF 600-O	130,-	
COF 700	COF 700-O	145,-	
COF 800	COF 800-O	150,-	
COF 900	COF 900-O	165,-	
COF 1.000	COF 1000-O	185,-	
COF 1.100	COF 1100-O	215,-	

COF Schrauben			V4A	
Nennweite	Stück/Satz	Maße	Artikel	€/Stck
COF 300	32	M10 x 65	COF 300-S	78,-
COF 350	36	M12 x 65	COF 350-S	125,-
COF 400	36	M12 x 75	COF 400-S	130,-
COF 450	36	M16 x 75	COF 450-S	300,-
COF 500	36	M16 x 95	COF 500-S	310,-
COF 600	40	M16 x 95	COF 600-S	345,-
COF 700	45	M16 x 95	COF 700-S	390,-
COF 800	50	M16 x 95	COF 800-S	430,-
COF 900	55	M16 x 95	COF 900-S	473,-
COF 1.000	60	M16 x 95	COF 1000-S	520,-
COF 1.100	60	M16 x 95	COF 1100-S	520,-

☐ mit Muttern und Scheiben