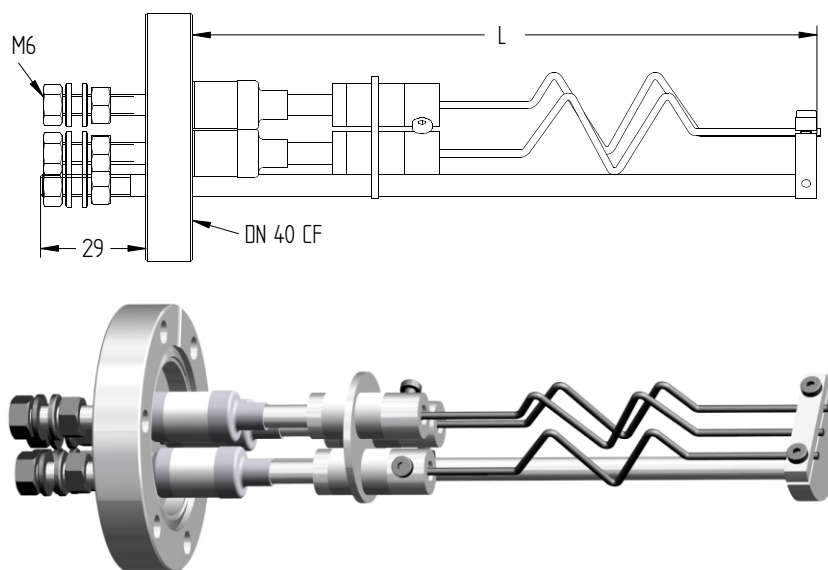


Titan-Verdampferpumpe TVP 40

Basisflansch	DN 40 CF	DN 40 CF
Verdampferdraht	Ti-Mo Legierung	Ti-Mo Legierung
Anzahl Wendel	3	3
Titan-Vorrat	2,9 g	2,9 g
L mm	175	315
geeignete Kaltwand	LN150 LN200	LN350
Ausheiztemperatur	400 °C	400 °C
Artikel	TVP 40 K	TVP 40 L
€/ Stck	1.190,-	1.350,-

Titanwendel

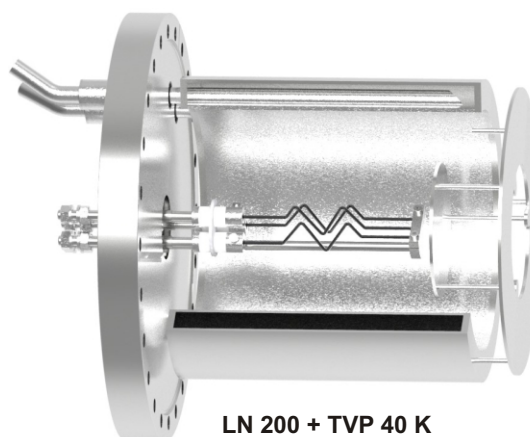
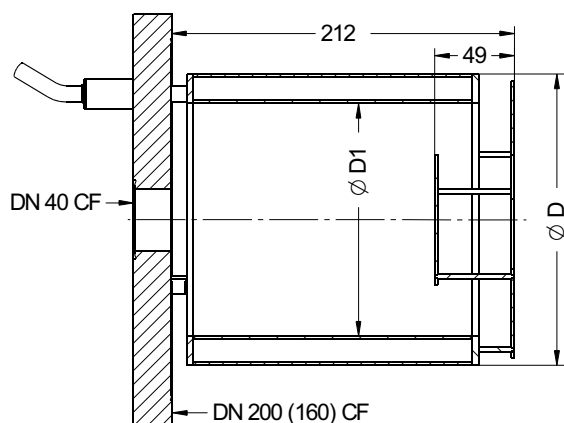
Artikel	3 Stück / Satz	TW
€/ Stck		90,-



LN₂-Kaltwand für Titan-Verdampfer TVP 40 K

Basisflansch	DN 160/40 CF	DN 200/40 CF
L mm	212	212
øDI mm	100	143
øD mm	137	180
Artikel	LN 150	LN 200
€/ Stck	1.480,-	1.840,-

- ☒ Preis ohne TVP
- ☒ Ausheiztemperatur: 400°C



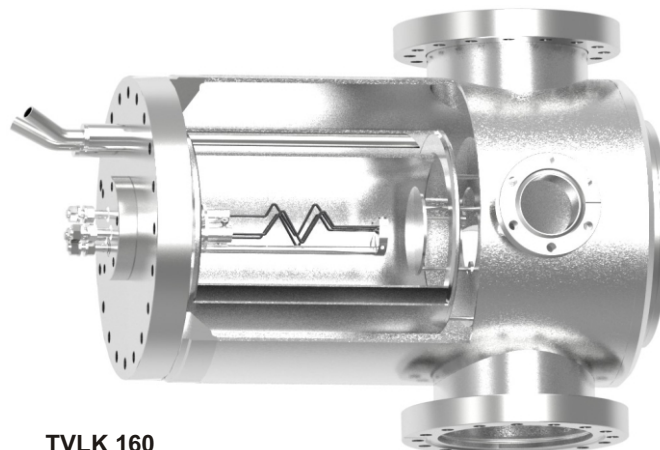
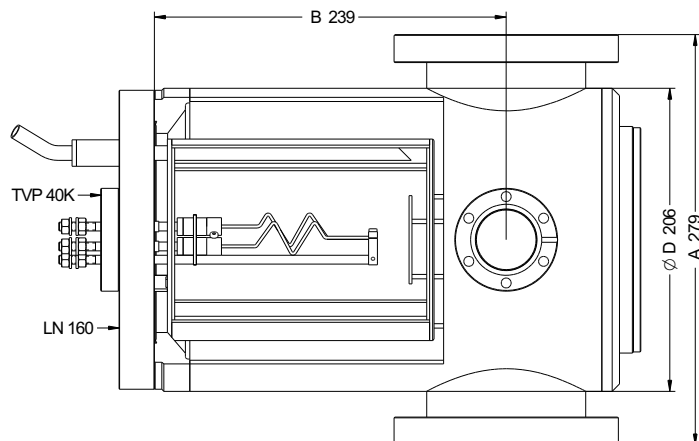
LN 200 + TVP 40 K

UHV-Kammer TVLK für LN mit TVP 40 K

Flansche	Maße in mm	1 x DN 160 CF 3 x DN 100 CF 2 x DN 40 CF	1 x DN 200 CF 3 x DN 160 CF 2 x DN 40 CF
A		279	330
B		239	264
L		354	379
D		206	256
Artikel		TVLK 160	TVLK 200
€/ Stck		1.950,-	2.650,-

☐ Preise ohne TVP und LN 160(200)

☐ Ausheiztemperatur: 400°C



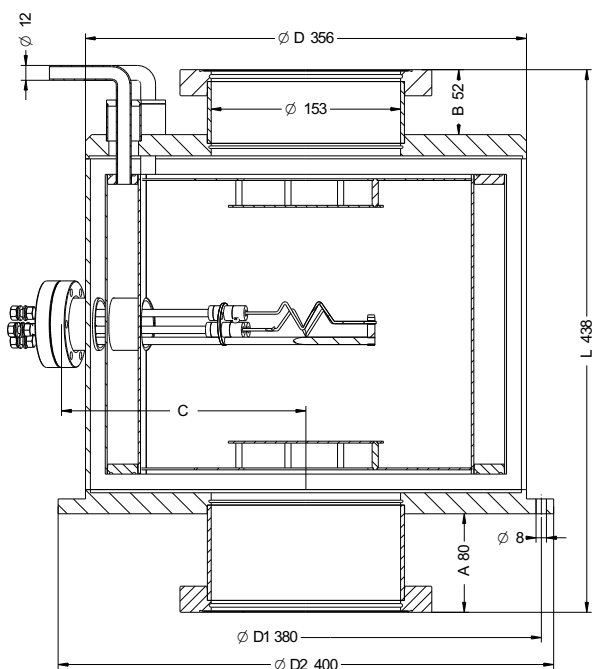
TVLK 160

UHV-Kammer mit Kaltwand für TVP 40 L

Flansche	Maße in mm	2 x DN 160 CF 1 x DN 40 CF	2 x DN 160 CF 1 x DN 40 CF
C		205	230
L		438	438
A		80	80
B		52	52
ØD		356	408
ØD1		380 8 Bohrungen Ø 8,5	430 8 Bohrungen Ø 8,5
ØD2		400	450
Artikel		LN 350/160	LN 400/160
€/ Stck		3.950,-	4.450,-

☐ Preise ohne TVP

☐ Ausheiztemperatur: 400°C



LN 350/160