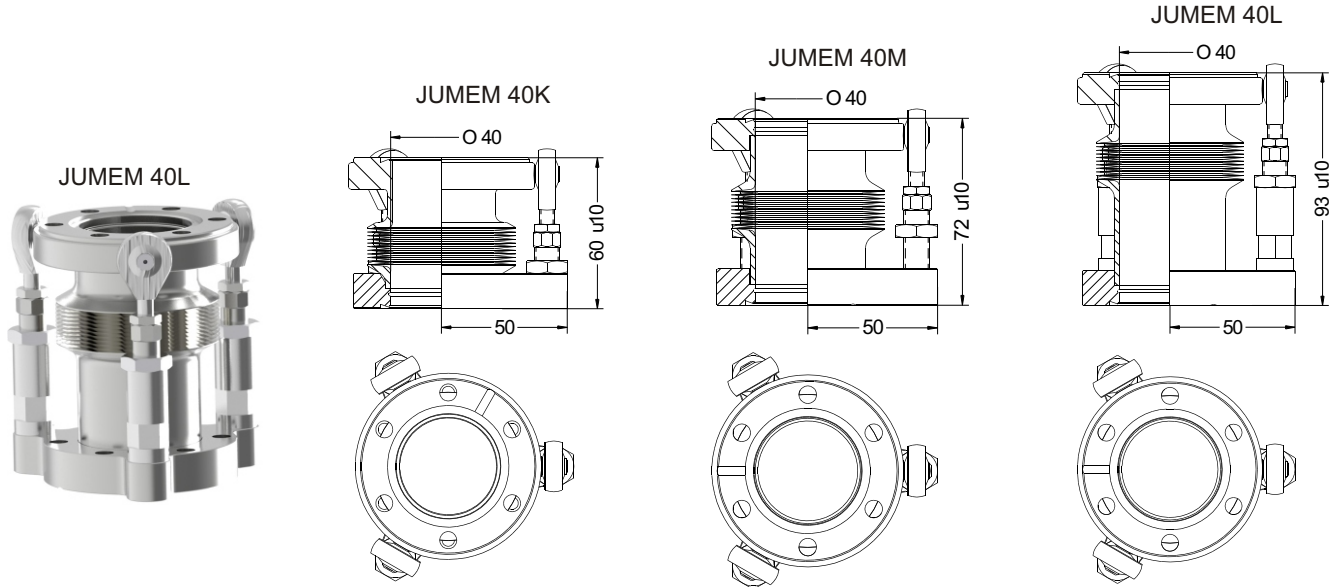


URV

BÄLGE UND JUSTIERSTÜCKE

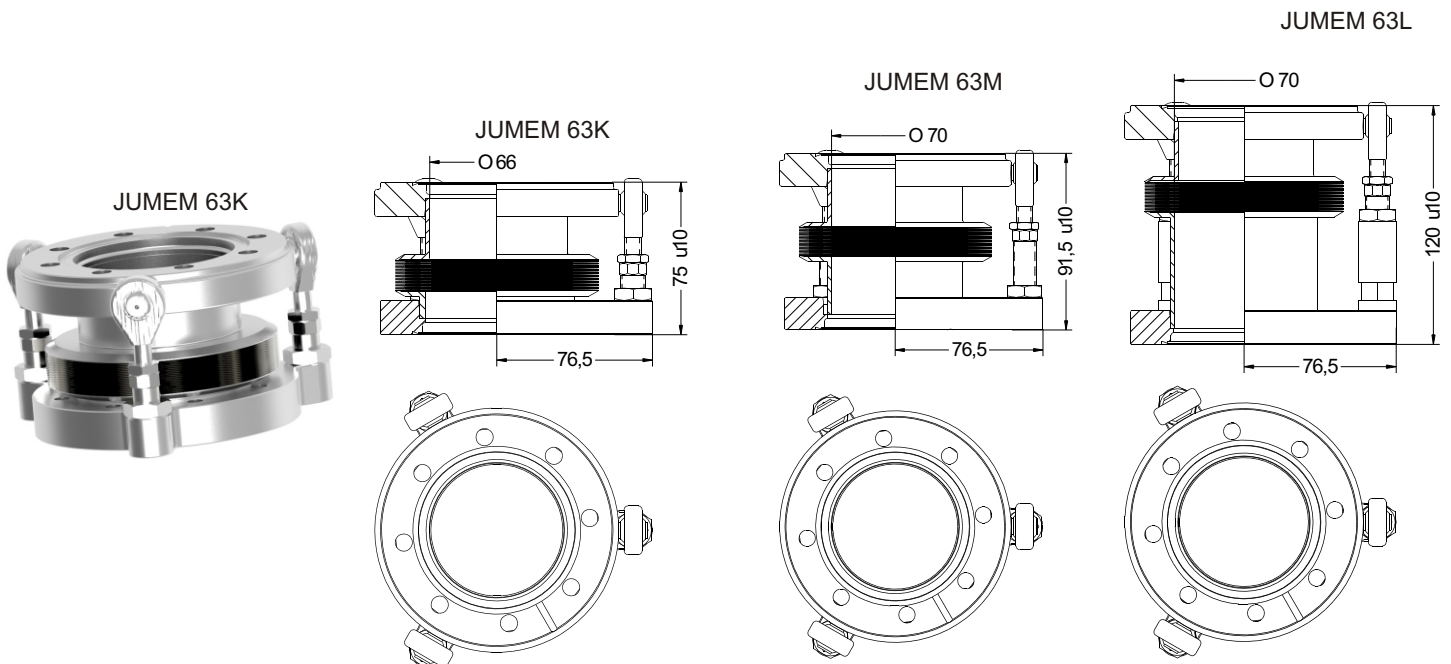
CF Justierstücke DN 40 CF		Flansche 1.4306		Flansche 1.4429 ESU	
Basisflansch	Topflansch	Artikel	€/Stck	Artikel	€/Stck
Gewindebohrungen	Durchgangsbohrungen	JUMEM 40K	545,-	JUMEM 40K-29	630,-
Durchgangsbohrungen	Durchgangsbohrungen	JUMEM 40M	550,-	JUMEM 40M-29	635,-
Durchgangsbohrungen	Durchgangsbohrungen	JUMEM 40L	585,-	JUMEM 40L-29	685,-

☐ Balg und Rohre 1.4404



CF Justierstücke DN 63 CF		Flansche 1.4306		Flansche 1.4429 ESU	
Basisflansch	Topflansch	Artikel	€/Stck	Artikel	€/Stck
Gewindebohrungen	Durchgangsbohrungen	JUMEM 63K	755,-	JUMEM 63K-29	980,-
Durchgangsbohrungen	Durchgangsbohrungen	JUMEM 63M	780,-	JUMEM 63M-29	1.020,-
Durchgangsbohrungen	Durchgangsbohrungen	JUMEM 63L	835,-	JUMEM 63L-29	1.080,-

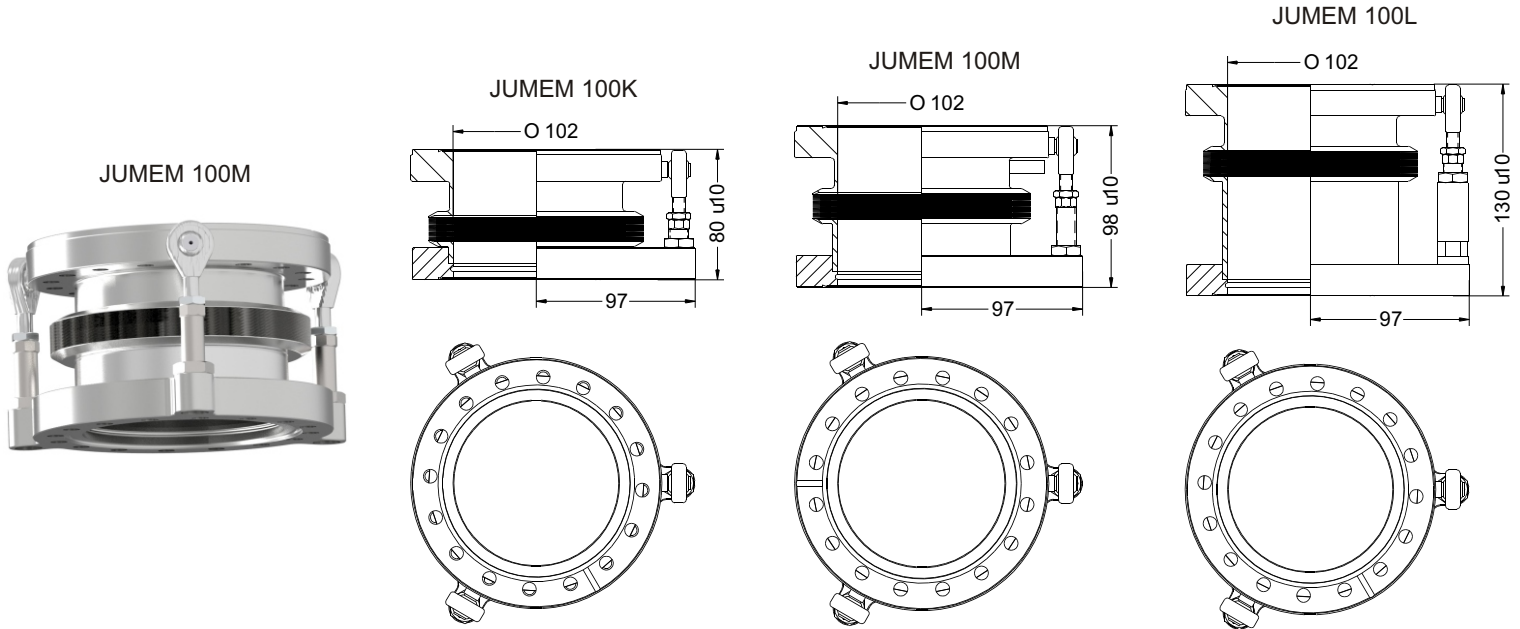
☐ Balg und Rohre 1.4404



CF Justierstücke DN 100 CF

CF Justierstücke DN 100 CF		Flansche 1.4306		Flansche 1.4429 ESU	
Basisflansch	Topflansch	Artikel	€/Stck	Artikel	€/Stck
Gewindebohrungen	Durchgangsbohrungen	JUMEM 100K	940,-	JUMEM 100K-29	1.250,-
Durchgangsbohrungen	Durchgangsbohrungen	JUMEM 100M	955,-	JUMEM 100M-29	1.270,-
Durchgangsbohrungen	Durchgangsbohrungen	JUMEM 100L	985,-	JUMEM 100L-29	1.300,-

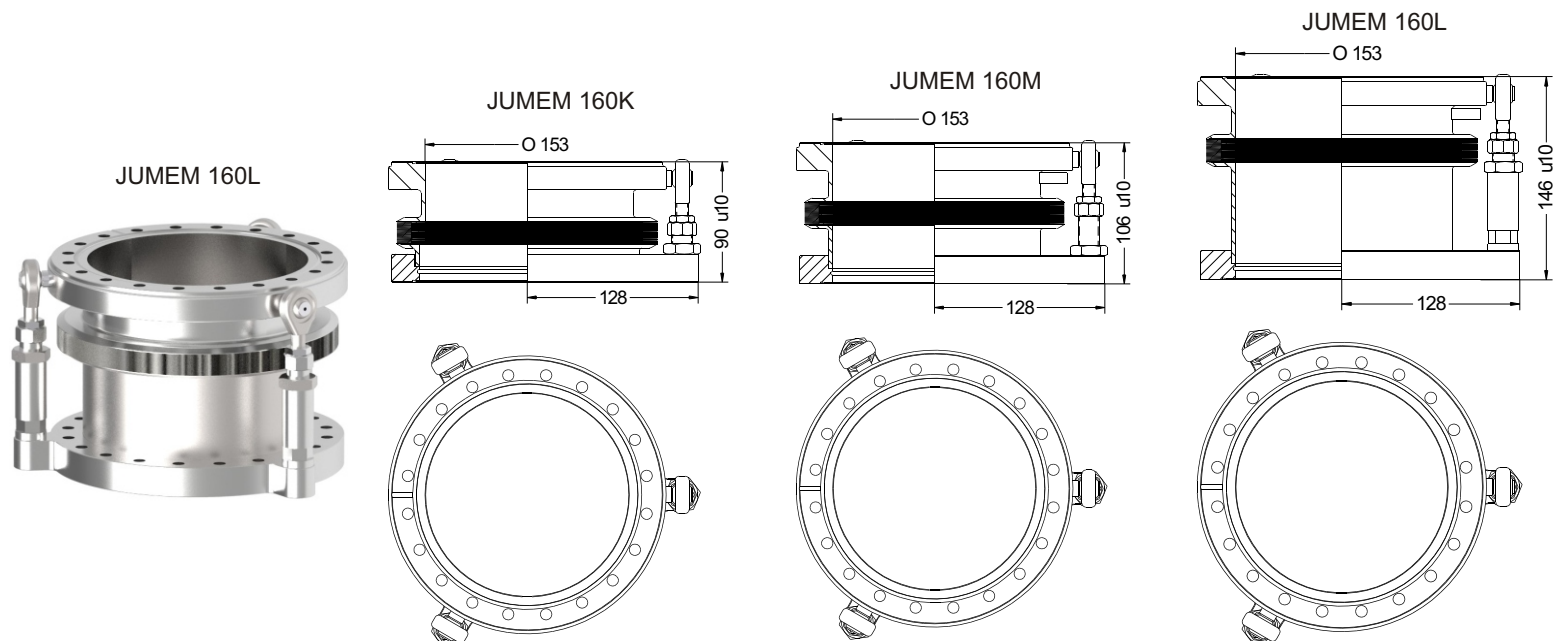
☐ Balg und Rohre 1.4404



CF Justierstücke DN 160 CF

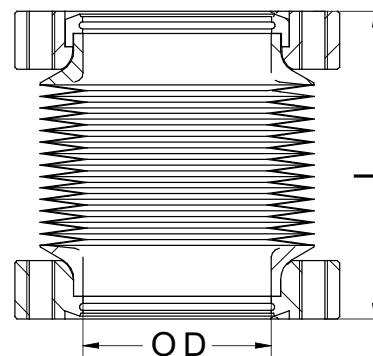
CF Justierstücke DN 160 CF		Flansche 1.4306		Flansche 1.4429 ESU	
Basisflansch	Topflansch	Artikel	€/Stck	Artikel	€/Stck
Durchgangsbohrungen	Durchgangsbohrungen	JUMEM 160K	1.400,-	JUMEM 160K-29	1.930,-
Durchgangsbohrungen	Durchgangsbohrungen	JUMEM 160M	1.420,-	JUMEM 160M-29	1.950,-
Durchgangsbohrungen	Durchgangsbohrungen	JUMEM 160L	1.455,-	JUMEM 160L-29	1.990,-

☐ Balg und Rohre 1.4404



CF Membranbälge		Balg und Rohre 1.4404				Flansche 1.4306		Flansche 1.4429 ESU	
Nennweite	Maße in mm	Axialhub	A	Ø D	L (A)	Artikel	€/Stck	Artikel	€/Stck
DN 16 CF		25	12	16	28 - 53	MEM 16-25/06	350,-	MEM 16-25	370,-
DN 16 CF		50	12	16	37 - 87	MEM 16-50/06	450,-	MEM 16-50	470,-
DN 16 CF		75	12	16	46 - 121	MEM 16-75/06	550,-	MEM 16-75	570,-
DN 16 CF		100	12	16	55 - 155	MEM 16-100/06	650,-	MEM 16-100	670,-
DN 40 CF		25	14	38	36 - 61	MEM 40-25/06	430,-	MEM 40-25	460,-
DN 40 CF		50	14	38	41 - 91	MEM 40-50/06	520,-	MEM 40-50	550,-
DN 40 CF		75	14	38	47 - 122	MEM 40-75/06	610,-	MEM 40-75	640,-
DN 40 CF		100	14	38	52 - 152	MEM 40-100/06	700,-	MEM 40-100	730,-
DN 40 CF		150	14	38	63 - 213	MEM 40-150/06	880,-	MEM 40-150	910,-
DN 40 CF		200	14	38	74 - 274	MEM 40-200/06	1.060,-	MEM 40-200	1.090,-
DN 63 CF		25	17	70	46 - 71	MEM 63-25/06	600,-	MEM 63-25	700,-
DN 63 CF		50	17	70	53 - 103	MEM 63-50/06	690,-	MEM 63-50	790,-
DN 63 CF		75	17	70	60 - 135	MEM 63-75/06	780,-	MEM 63-75	880,-
DN 63 CF		100	17	70	67 - 167	MEM 63-100/06	870,-	MEM 63-100	970,-
DN 63 CF		150	17	70	81 - 231	MEM 63-150/06	1.050,-	MEM 63-150	1.150,-
DN 63 CF		200	17	70	96 - 296	MEM 63-200/06	1.230,-	MEM 63-200	1.330,-
DN 100 CF		25	17	102	51 - 76	MEM 100-25/06	890,-	MEM 100-25	1.050,-
DN 100 CF		50	17	102	57 - 107	MEM 100-50/06	1.010,-	MEM 100-50	1.170,-
DN 100 CF		75	17	102	62 - 137	MEM 100-75/06	1.130,-	MEM 100-75	1.290,-
DN 100 CF		100	17	102	68 - 168	MEM 100-100/06	1.250,-	MEM 100-100	1.410,-
DN 100 CF		150	17	102	79 - 229	MEM 100-150/06	1.490,-	MEM 100-150	1.650,-
DN 100 CF		200	17	102	89 - 289	MEM 100-200/06	1.730,-	MEM 100-200	1.890,-
DN 160 CF		25	17	150	54 - 79	MEM 160-25/06	1.160,-	MEM 160-25	1.510,-
DN 160 CF		50	17	150	60 - 110	MEM 160-50/06	1.310,-	MEM 160-50	1.660,-
DN 160 CF		75	17	150	65 - 140	MEM 160-75/06	1.460,-	MEM 160-75	1.800,-
DN 160 CF		100	17	150	70 - 170	MEM 160-100/06	1.610,-	MEM 160-100	1.960,-
DN 160 CF		150	17	150	81 - 231	MEM 160-150/06	1.910,-	MEM 160-150	2.260,-
DN 160 CF		200	17	150	92 - 292	MEM 160-200/06	2.210,-	MEM 160-200	2.560,-

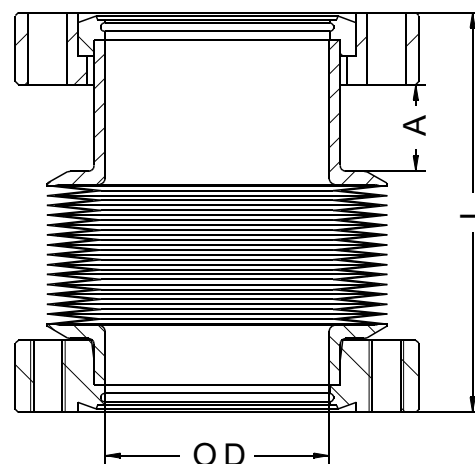
- ☒ 1 Flansch rotierbar
- ☒ 10.000 Zyklen



MEM 40-50

CF Membranbälge						Flansche 1.4306		Flansche 1.4429 ESU	
Balg und Rohre 1.4404									
Nennweite	Maße in mm	Axialhub	A	Ø D	L (A)	Artikel	€/Stck	Artikel	€/Stck
DN 16 CF		25	12	16	39 - 64	MEM 16-25A/06	350,-	MEM 16-25A	370,-
DN 16 CF		50	12	16	48 - 98	MEM 16-50A/06	450,-	MEM 16-50A	470,-
DN 16 CF		75	12	16	57 - 132	MEM 16-75A/06	550,-	MEM 16-75A	570,-
DN 16 CF		100	12	16	66 - 166	MEM 16-100A/06	650,-	MEM 16-100A	670,-
DN 40 CF		25	14	38	49 - 74	MEM 40-25A/06	430,-	MEM 40-25A	460,-
DN 40 CF		50	14	38	55 - 105	MEM 40-50A/06	520,-	MEM 40-50A	550,-
DN 40 CF		75	14	38	60 - 135	MEM 40-75A/06	610,-	MEM 40-75A	640,-
DN 40 CF		100	14	38	66 - 166	MEM 40-100A/06	700,-	MEM 40-100A	730,-
DN 40 CF		150	14	38	77 - 227	MEM 40-150A/06	880,-	MEM 40-150A	910,-
DN 40 CF		200	14	38	88 - 288	MEM 40-200A/06	1.060,-	MEM 40-200A	1.090,-
DN 63 CF		25	17	70	63 - 88	MEM 63-25A/06	600,-	MEM 63-25A	700,-
DN 63 CF		50	17	70	70 - 120	MEM 63-50A/06	690,-	MEM 63-50A	790,-
DN 63 CF		75	17	70	77 - 152	MEM 63-75A/06	780,-	MEM 63-75A	880,-
DN 63 CF		100	17	70	84 - 184	MEM 63-100A/06	870,-	MEM 63-100A	970,-
DN 63 CF		150	17	70	98 - 248	MEM 63-150A/06	1.050,-	MEM 63-150A	1.150,-
DN 63 CF		200	17	70	112 - 312	MEM 63-200A/06	1.230,-	MEM 63-200A	1.330,-
DN 100 CF		25	17	102	68 - 93	MEM 100-25A/06	890,-	MEM 100-25A	1.050,-
DN 100 CF		50	17	102	73 - 123	MEM 100-50A/06	1.010,-	MEM 100-50A	1.170,-
DN 100 CF		75	17	102	79 - 154	MEM 100-75A/06	1.130,-	MEM 100-75A	1.290,-
DN 100 CF		100	17	102	84 - 184	MEM 100-100A/06	1.250,-	MEM 100-100A	1.410,-
DN 100 CF		150	17	102	95 - 245	MEM 100-150A/06	1.490,-	MEM 100-150A	1.650,-
DN 100 CF		200	17	102	106 - 306	MEM 100-200A/06	1.730,-	MEM 100-200A	1.890,-
DN 160 CF		25	17	150	71 - 96	MEM 160-25A/06	1.160,-	MEM 160-25A	1.510,-
DN 160 CF		50	17	150	76 - 126	MEM 160-50A/06	1.310,-	MEM 160-50A	1.660,-
DN 160 CF		75	17	150	82 - 157	MEM 160-75A/06	1.460,-	MEM 160-75A	1.800,-
DN 160 CF		100	17	150	87 - 187	MEM 160-100A/06	1.610,-	MEM 160-100A	1.960,-
DN 160 CF		150	17	150	98 - 248	MEM 160-150A/06	1.910,-	MEM 160-150A	2.260,-
DN 160 CF		200	17	150	108 - 308	MEM 160-200A/06	2.210,-	MEM 160-200A	2.560,-

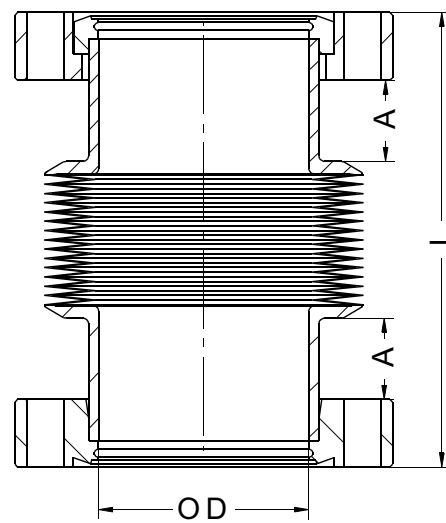
- ☐ 1 Flansch rotierbar
- ☐ 10.000 Zyklen



MEM 40-50A

CF Membranbälge							Flansche 1.4306		Flansche 1.4429 ESU	
Balg und Rohre 1.4404										
Nennweite	Maße in mm	Axialhub	A	B	Ø D	L (AA)	Artikel	€/Stck	Artikel	€/Stck
DN 16 CF		25	12	22	16	51 - 76	MEM 16-25AA/06	350,-	MEM 16-25AA	370,-
DN 16 CF		50	12	22	16	60 - 110	MEM 16-50AA/06	450,-	MEM 16-50AA	470,-
DN 16 CF		75	12	22	16	69 - 144	MEM 16-75AA/06	550,-	MEM 16-75AA	570,-
DN 16 CF		100	12	22	16	78 - 178	MEM 16-100AA/06	650,-	MEM 16-100AA	670,-
DN 40 CF		25	14	35	38	63 - 88	MEM 40-25AA/06	430,-	MEM 40-25AA	460,-
DN 40 CF		50	14	35	38	68 - 118	MEM 40-50AA/06	520,-	MEM 40-50AA	550,-
DN 40 CF		75	14	35	38	74 - 149	MEM 40-75AA/06	610,-	MEM 40-75AA	640,-
DN 40 CF		100	14	35	38	79 - 179	MEM 40-100AA/06	700,-	MEM 40-100AA	730,-
DN 40 CF		150	14	35	38	90 - 240	MEM 40-150AA/06	880,-	MEM 40-150AA	910,-
DN 40 CF		200	14	35	38	101 - 301	MEM 40-200AA/06	1.060,-	MEM 40-200AA	1.090,-
DN 63 CF		25	17	45	70	79 - 104	MEM 63-25AA/06	600,-	MEM 63-25AA	700,-
DN 63 CF		50	17	45	70	86 - 136	MEM 63-50AA/06	690,-	MEM 63-50AA	790,-
DN 63 CF		75	17	45	70	93 - 168	MEM 63-75AA/06	780,-	MEM 63-75AA	880,-
DN 63 CF		100	17	45	70	100 - 200	MEM 63-100AA/06	870,-	MEM 63-100AA	970,-
DN 63 CF		150	17	45	70	114 - 264	MEM 63-150AA/06	1.050,-	MEM 63-150AA	1.150,-
DN 63 CF		200	17	45	70	129 - 329	MEM 63-200AA/06	1.230,-	MEM 63-200AA	1.330,-
DN 100 CF		25	17	50	102	84 - 109	MEM 100-25AA/06	890,-	MEM 100-25AA	1.050,-
DN 100 CF		50	17	50	102	90 - 140	MEM 100-50AA/06	1.010,-	MEM 100-50AA	1.170,-
DN 100 CF		75	17	50	102	95 - 170	MEM 100-75AA/06	1.130,-	MEM 100-75AA	1.290,-
DN 100 CF		100	17	50	102	101 - 201	MEM 100-100AA/06	1.250,-	MEM 100-100AA	1.410,-
DN 100 CF		150	17	50	102	112 - 262	MEM 100-150AA/06	1.490,-	MEM 100-150AA	1.650,-
DN 100 CF		200	17	50	102	122 - 322	MEM 100-200AA/06	1.730,-	MEM 100-200AA	1.890,-
DN 160 CF		25	17	55	150	87 - 112	MEM 160-25AA/06	1.160,-	MEM 160-25AA	1.510,-
DN 160 CF		50	17	55	150	93 - 143	MEM 160-50AA/06	1.310,-	MEM 160-50AA	1.660,-
DN 160 CF		75	17	55	150	98 - 173	MEM 160-75AA/06	1.460,-	MEM 160-75AA	1.800,-
DN 160 CF		100	17	55	150	103 - 203	MEM 160-100AA/06	1.610,-	MEM 160-100AA	1.960,-
DN 160 CF		150	17	55	150	114 - 264	MEM 160-150AA/06	1.910,-	MEM 160-150AA	2.260,-
DN 160 CF		200	17	55	150	125 - 325	MEM 160-200AA/06	2.210,-	MEM 160-200AA	2.560,-

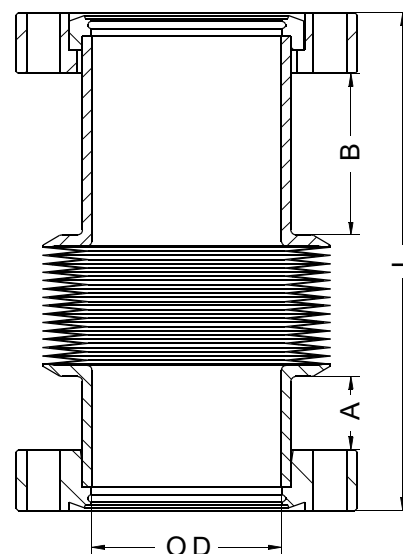
- ☐ 1 Flansch rotierbar
- ☐ 10.000 Zyklen



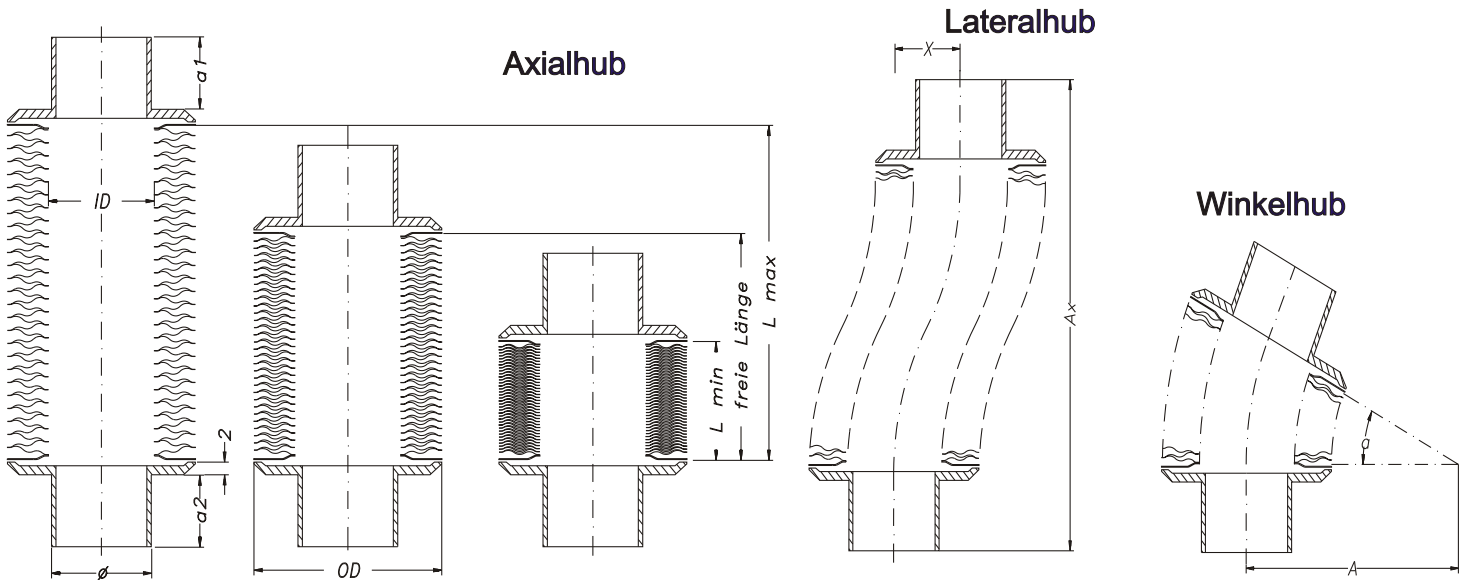
MEM 40-25AA

CF Membranbälge							Flansche 1.4306		Flansche 1.4429 ESU	
Balg und Rohre 1.4404										
Nennweite	Maße in mm	Axialhub	A	B	Ø D	L (AB)	Artikel	€/Stck	Artikel	€/Stck
DN 16 CF		25	12	22	16	61 - 86	MEM 16-25AB/06	350,-	MEM 16-25AB	370,-
DN 16 CF		50	12	22	16	70 - 120	MEM 16-50AB/06	450,-	MEM 16-50AB	470,-
DN 16 CF		75	12	22	16	79 - 154	MEM 16-75AB/06	550,-	MEM 16-75AB	570,-
DN 16 CF		100	12	22	16	88 - 188	MEM 16-100AB/06	650,-	MEM 16-100AB	670,-
DN 40 CF		25	14	35	38	84 - 109	MEM 40-25AB/06	430,-	MEM 40-25AB	460,-
DN 40 CF		50	14	35	38	89 - 139	MEM 40-50AB/06	520,-	MEM 40-50AB	550,-
DN 40 CF		75	14	35	38	95 - 170	MEM 40-75AB/06	610,-	MEM 40-75AB	640,-
DN 40 CF		100	14	35	38	100 - 200	MEM 40-100AB/06	700,-	MEM 40-100AB	730,-
DN 40 CF		150	14	35	38	111 - 261	MEM 40-150AB/06	880,-	MEM 40-150AB	910,-
DN 40 CF		200	14	35	38	122 - 322	MEM 40-200AB/06	1.060,-	MEM 40-200AB	1.090,-
DN 63 CF		25	17	45	70	107 - 132	MEM 63-25AB/06	600,-	MEM 63-25AB	700,-
DN 63 CF		50	17	45	70	114 - 164	MEM 63-50AB/06	690,-	MEM 63-50AB	790,-
DN 63 CF		75	17	45	70	121 - 196	MEM 63-75AB/06	780,-	MEM 63-75AB	880,-
DN 63 CF		100	17	45	70	128 - 228	MEM 63-100AB/06	870,-	MEM 63-100AB	970,-
DN 63 CF		150	17	45	70	142 - 292	MEM 63-150AB/06	1.050,-	MEM 63-150AB	1.150,-
DN 63 CF		200	17	45	70	157 - 357	MEM 63-200AB/06	1.230,-	MEM 63-200AB	1.330,-
DN 100 CF		25	17	50	102	117 - 142	MEM 100-25AB/06	890,-	MEM 100-25AB	1.050,-
DN 100 CF		50	17	50	102	123 - 173	MEM 100-50AB/06	1.010,-	MEM 100-50AB	1.170,-
DN 100 CF		75	17	50	102	128 - 203	MEM 100-75AB/06	1.130,-	MEM 100-75AB	1.290,-
DN 100 CF		100	17	50	102	134 - 234	MEM 100-100AB/06	1.250,-	MEM 100-100AB	1.410,-
DN 100 CF		150	17	50	102	145 - 295	MEM 100-150AB/06	1.490,-	MEM 100-150AB	1.650,-
DN 100 CF		200	17	50	102	155 - 355	MEM 100-200AB/06	1.730,-	MEM 100-200AB	1.890,-
DN 160 CF		25	17	55	150	125 - 150	MEM 160-25AB/06	1.160,-	MEM 160-25AB	1.510,-
DN 160 CF		50	17	55	150	131 - 181	MEM 160-50AB/06	1.310,-	MEM 160-50AB	1.660,-
DN 160 CF		75	17	55	150	136 - 211	MEM 160-75AB/06	1.460,-	MEM 160-75AB	1.800,-
DN 160 CF		100	17	55	150	141 - 241	MEM 160-100AB/06	1.610,-	MEM 160-100AB	1.960,-
DN 160 CF		150	17	55	150	152 - 302	MEM 160-150AB/06	1.910,-	MEM 160-150AB	2.260,-
DN 160 CF		200	17	55	150	163 - 363	MEM 160-200AB/06	2.210,-	MEM 160-200AB	2.560,-

- ☒ 1 Flansch rotierbar
- ☒ 10.000 Zyklen



MEM 40-50AB



Werkstoff : **AISI 316 L (1.4404)**

Lebensdauer : **10.000 Zyklen** bei Druckdifferenz von 1 bar sowie 20°C

Ausheiztemperatur : **400 °C**

He-Leckrate: **< 1 x 10⁻¹⁰ mbar l s-1**

Membranbälge - Standardreihe

Angaben pro Membranpaar

ID	OD	Axialhub	L min	freie Länge	L max	effektive Fläche	Federkonstante	größter Biegewinkel	kleinster Biegeradius
mm	mm	mm / Mp	mm / Mp	mm / Mp	mm / Mp	cm ²	N / mm	Grad °	mm
6,0	13,0	0,25	0,35	0,55	0,60	0,70	130	1,10°	24,7
8,0	16,0	0,40	0,35	0,60	0,75	1,20	80	1,43°	22,0
9,0	20,0	0,60	0,40	0,80	1,00	1,70	87	1,72°	23,3
13,0	26,0	0,86	0,34	0,86	1,20	3,10	88	1,90°	23,3
16,0	31,5	1,21	0,43	1,18	1,64	4,60	50	2,20°	26,9
19,0	37,0	1,70	0,45	1,60	2,15	6,40	91	2,63°	28,3
21,0	41,0	1,80	0,48	1,83	2,28	7,80	54	2,52°	31,4
26,0	46,0	1,90	0,40	1,75	2,30	10,40	62	2,37°	32,7
31,0	51,0	1,90	0,50	2,20	2,40	13,50	39	2,13°	38,9
39,0	59,0	1,95	0,50	1,90	2,45	16,90	40	2,00°	42,4
46,0	71,0	2,30	0,50	2,50	2,80	27,30	44	1,86°	50,9
70,5	95,0	2,65	0,75	2,50	3,40	54,20	81	1,60°	74,4
90,0	120,0	2,80	0,65	2,87	3,45	87,20	55	1,34°	87,9
102,0	132,0	3,10	0,51	2,91	3,61	108,00	60	1,35°	87,7
150,0	185,0	3,40	0,75	3,40	4,15	221,00	112	1,05°	133,3
200,0	235,0	3,40	0,75	3,30	4,15	372,00	120	0,83°	169,0
250,0	285,0	3,20	0,80	3,30	4,0	563,00	180	0,64°	213,8

☐ andere Abmessungen, Formen und Materialien auf Anfrage

CF Wellbälge						Balg und Rohre 1.4404			Flansche 1.4306			Flansche 1.4306		
Nennweite	Maße in mm	Wellen	A	B	Ø D	L	Artikel	€/Stck	L (K)	Artikel	€/Stck			
DN 16 CF		16	12	22	16	71 - 86	WBCF 16	160,-	61 - 76	WBCF 16K	165,-			
DN 40 CF		17	14	35	39	124 - 160	WBCF 40	230,-	103 - 139	WBCF 40K	235,-			
DN 63 CF		12	17	45	65	150 - 190	WBCF 63	380,-	122 - 162	WBCF 63K	390,-			
DN 100 CF		12	17	50	95	167 - 212	WBCF 100	570,-	134 - 179	WBCF 100K	590,-			
DN 160 CF		11	17	55	151	190 - 240	WBCF 160	950,-	152 - 202	WBCF 160K	990,-			
DN 200 CF		12	17	60	197	206 - 251	WBCF 200	1.450,-	163 - 208	WBCF 200K	1.500,-			
DN 250 CF		6	17	60	251	196 - 241	WBCF 250	1.800,-	153 - 198	WBCF 250K	1.900,-			

☐ 1 Flansch rotierbar

CF Wellbälge						Balg und Rohre 1.4404			Flansche 1.4429 ESU			Flansche 1.4429 ESU		
Nennweite	Maße in mm	Wellen	A	B	Ø D	L	Artikel	€/Stck	L (K)	Artikel	€/Stck			
DN 16 CF		16	12	22	16	71 - 86	WBCF 16/29	170,-	61 - 76	WBCF 16K/29	175,-			
DN 40 CF		17	14	35	39	124 - 160	WBCF 40/29	250,-	103 - 139	WBCF 40K/29	255,-			
DN 63 CF		12	17	45	65	150 - 190	WBCF 63/29	500,-	122 - 162	WBCF 63K/29	510,-			
DN 100 CF		12	17	50	95	167 - 212	WBCF 100/29	790,-	134 - 179	WBCF 100K/29	810,-			
DN 160 CF		11	17	55	151	190 - 240	WBCF 160/29	1.350,-	152 - 202	WBCF 160K/29	1.390,-			
DN 200 CF		12	17	60	197	206 - 251	WBCF 200/29	2.100,-	163 - 208	WBCF 200K/29	2.150,-			
DN 250 CF		6	17	60	251	196 - 241	WBCF 250/29	2.750,-	159 - 198	WBCF 250K/29	2.850,-			

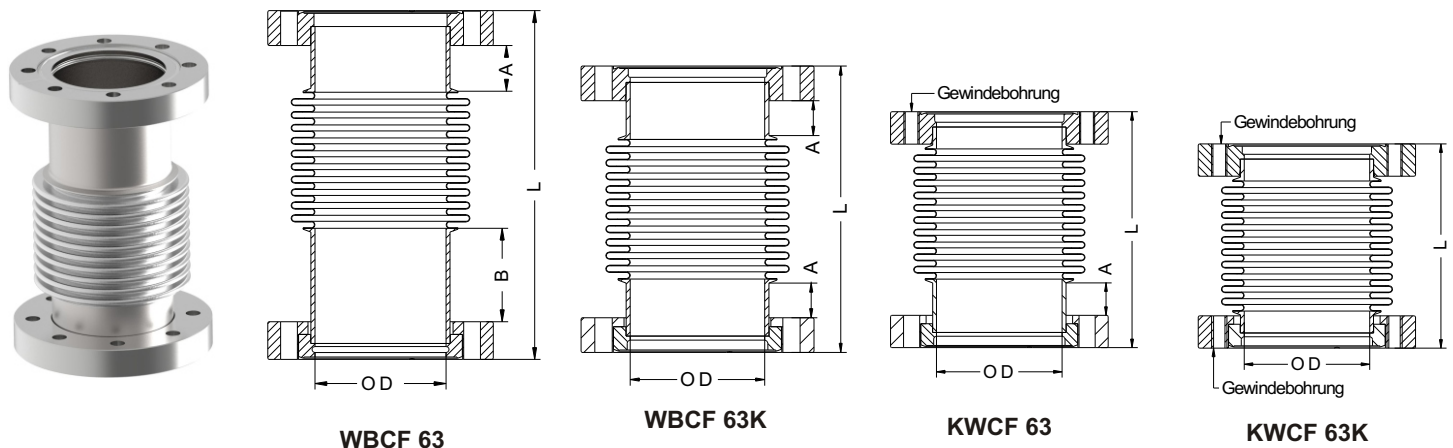
☐ 1 Flansch rotierbar

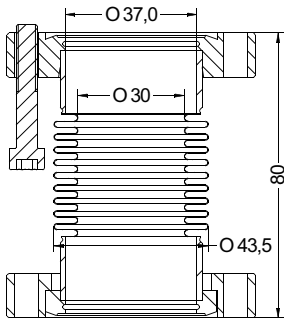
CF Wellbälge						Balg und Rohre 1.4404			Flansche 1.4306			Flansche 1.4306		
Nennweite	Maße in mm	Wellen	A	Ø D		L (KW)	Artikel	€/Stck	L (KW)	Artikel	€/Stck			
DN 16 CF		16	12	16		49 - 64	KWCF 16	170,-	38 - 53	KWCF 16K	175,-			
DN 40 CF		17	14	39		91 - 127	KWCF 40	240,-	79 - 115	KWCF 40K	245,-			
DN 63 CF		12	17	65		106 - 146	KWCF 63	400,-	90 - 130	KWCF 63K	410,-			
DN 100 CF		12	17	95		119 - 163	KWCF 100	610,-	102 - 147	KWCF 100K	630,-			
DN 160 CF		11	17	151		136 - 189	KWCF 160	1.030,-	120 - 170	KWCF 160K	1.070,-			
DN 200 CF		12	17	197		147 - 192	KWCF 200	1.550,-	131 - 176	KWCF 200K	1.600,-			
DN 250 CF		6	17	251		137 - 182	KWCF 250	2.000,-	121 - 166	KWCF 250K	2.100,-			

☐ 1 Flansch rotierbar

CF Wellbälge						Balg und Rohre 1.4404			Flansche 1.4429 ESU			Flansche 1.4429 ESU		
Nennweite	vMaße in mm	Wellen	A	Ø D		L (KW)	Artikel	€/Stck	L (KW)	Artikel	€/Stck			
DN 16 CF		16	12	16		49 - 64	KWCF 16/29	180,-	38 - 53	KWCF 16K/29	185,-			
DN 40 CF		17	14	39		91 - 127	KWCF 40/29	260,-	79 - 115	KWCF 40K/29	265,-			
DN 63 CF		12	17	65		106 - 146	KWCF 63/29	520,-	90 - 130	KWCF 63K/29	530,-			
DN 100 CF		12	17	95		118 - 163	KWCF 100/29	830,-	102 - 147	KWCF 100K/29	850,-			
DN 160 CF		11	17	151		136 - 186	KWCF 160/29	1.430,-	120 - 170	KWCF 160K/29	1.470,-			
DN 200 CF		12	17	197		147 - 192	KWCF 200/29	2.200,-	131 - 176	KWCF 200K/29	2.250,-			
DN 250 CF		6	17	251		137 - 182	KWCF 250/29	2.950,-	121 - 166	KWCF 250K/29	3.050,-			

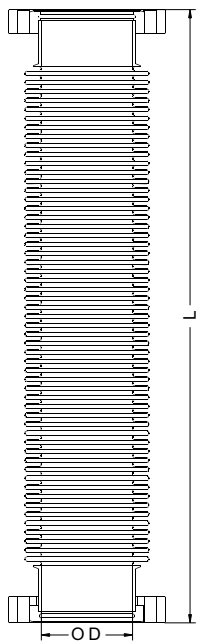
☐ 1 Flansch rotierbar





CF Wellbälge						Balg und Rohre 1.4404			Flansche 1.4429 ESU		
Nennweite	Maße in mm	Wellen	A	Balg ID	Balg OD	L	Artikel	€/Stck			
DN 40 CF		10	14	30	39	80	WBCF 40 K-30/29	250,-			

☐ 1 Flansch rotierbar



CF Wellschläuche					Balg und Rohre 1.4404		Flansche 1.4306		Flansche 1.4429 ESU	
Nennweite	Maße in mm	L	ØD	Artikel	€/Stck	Artikel	€/Stck			
DN 16 CF		500	16	WSCF 16/500	140,-	WSCF 16/500-29	160,-			
DN 16 CF		750	16	WSCF 16/750	150,-	WSCF 16/750-29	170,-			
DN 16 CF		1.000	16	WSCF 16/1000	155,-	WSCF 16/1000-29	175,-			
DN 16 CF		1.500	16	WSCF 16/1500	170,-	WSCF 16/1500-29	190,-			
DN 16 CF		2.000	16	WSCF 16/2000	185,-	WSCF 16/2000-29	205,-			
DN 40 CF		500	35	WSCF 40/500	235,-	WSCF 40/500-29	250,-			
DN 40 CF		750	35	WSCF 40/750	250,-	WSCF 40/750-29	300,-			
DN 40 CF		1.000	35	WSCF 40/1000	265,-	WSCF 40/1000-29	315,-			
DN 40 CF		1.500	35	WSCF 40/1500	295,-	WSCF 40/1500-29	330,-			
DN 40 CF		2.000	35	WSCF 40/2000	325,-	WSCF 40/2000-29	360,-			
DN 63 CF	500	68	WSCF 63/500	460,-	WSCF 63/500-29	590,-				
DN 63 CF	750	68	WSCF 63/750	490,-	WSCF 63/750-29	620,-				
DN 63 CF	1.000	68	WSCF 63/1000	520,-	WSCF 63/1000-29	650,-				
DN 63 CF	1.500	68	WSCF 63/1500	580,-	WSCF 63/1500-29	710,-				
DN 63 CF	2.000	68	WSCF 63/2000	640,-	WSCF 63/2000-29	770,-				

☐ 1 Flansch rotierbar