



URHV

# KÜHLFALLEN + VERDAMPFERPUMPEN

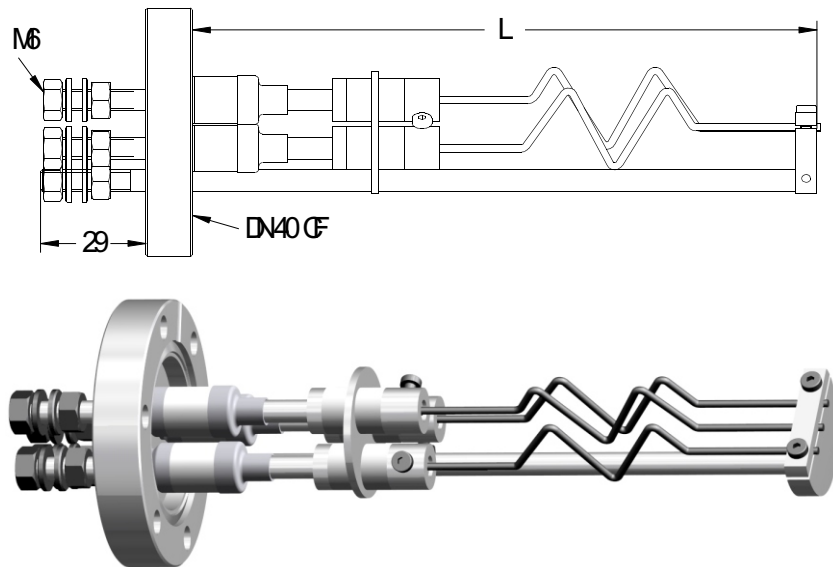
# Titan - Verdampferpumpe

## Titan-Verdampferpumpe TVP 40

Basisflansch	DN 40 CF	DN 40 CF
Verdampferdraht	Ti-Mo Legierung	Ti-Mo Legierung
Anzahl Wendel	3	3
Titan-Vorrat	2,9 g	2,9 g
L mm	175	315
geeignete Kaltwand	LN150 LN200	LN350
Ausheiztemperatur	400 °C	400 °C
<b>Artikel</b>	<b>TVP 40 K</b>	<b>TVP 40 L</b>
€ / Stck	1.290,-	1.450,-

## Titanwendel

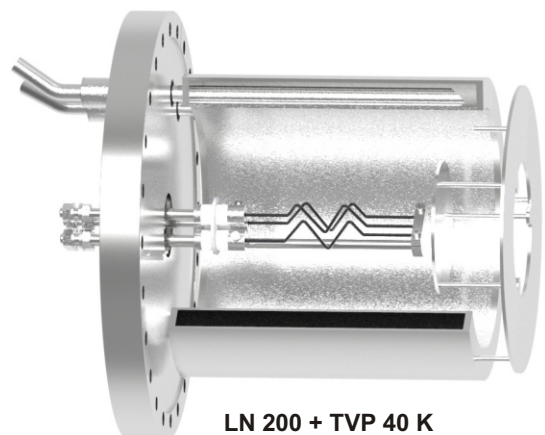
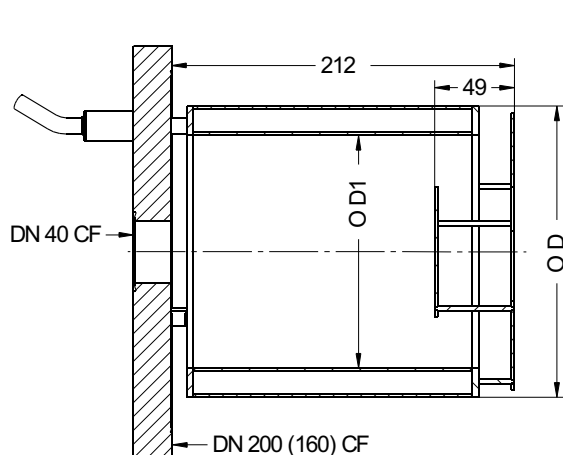
<b>Artikel</b>	3 Stück / Satz	<b>TW</b>
€ / Stck		120,-



## LN<sub>2</sub>-Kaltwand für Titan-Verdampfer TVP 40 K

Basisflansch	DN 160/40 CF	DN 200/40 CF
L mm	212	212
øDI mm	100	143
øD mm	137	180
<b>Artikel</b>	<b>LN 150</b>	<b>LN 200</b>
€ / Stck	1.680,-	2.040,-

- ☐ Preis ohne TVP
- ☐ Ausheiztemperatur: 400°C



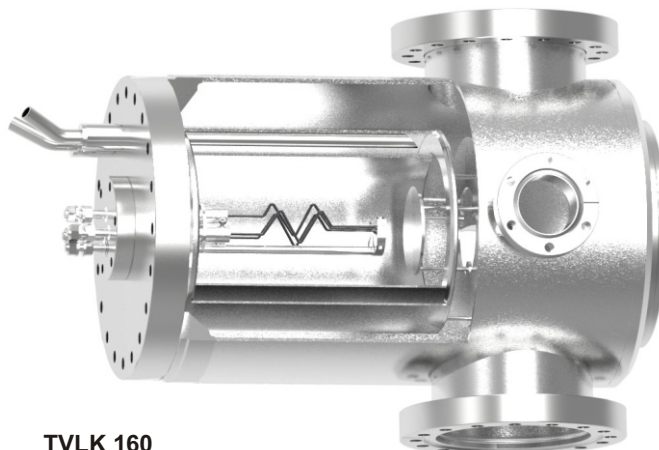
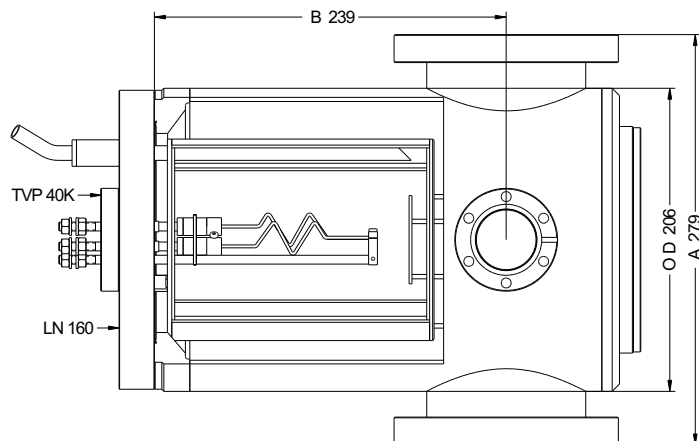
LN 200 + TVP 40 K

## UHV-Kammer TVLK für LN mit TVP 40 K

Flansche		1 x DN 160 CF	3 x DN 100 CF	2 x DN 40 CF	1 x DN 200 CF	3 x DN 160 CF	2 x DN 40 CF
A	Maße in mm	279			330		
B		239			264		
L		354			379		
D		206			256		
<b>Artikel</b>		<b>TVLK 160</b>			<b>TVLK 200</b>		
€/ Stck		2.250,-			2.950,-		

☐ Preise ohne TVP und LN 160(200)

☐ Ausheiztemperatur: 400°C



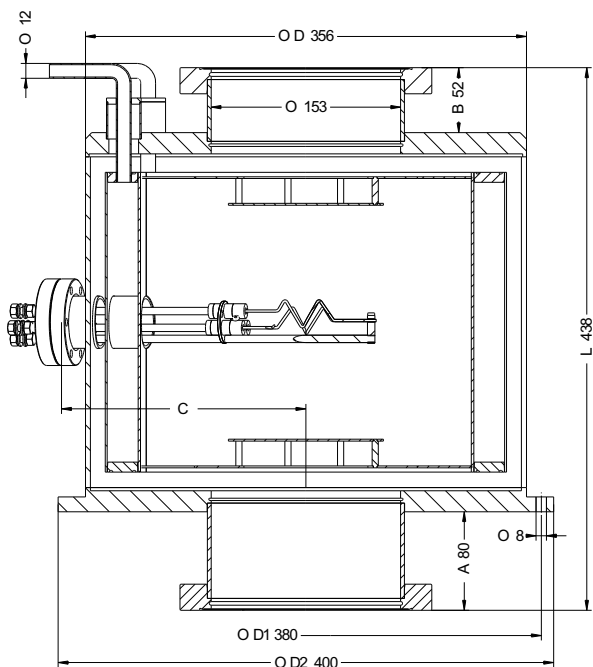
TVLK 160

## UHV-Kammer mit Kaltwand für TVP 40 L

Flansche	Maße in mm	2 x DN 160 CF	1 x DN 40 CF	2 x DN 160 CF	1 x DN 40 CF
C		205		230	
L		438		438	
A		80		80	
B		52		52	
∅D		356		408	
∅D1		380	8 Bohrungen ∅ 8,5	430	8 Bohrungen ∅ 8,5
∅D2		400		450	
<b>Artikel</b>		<b>LN 350/160</b>		<b>LN 400/160</b>	
€/ Stck		4.550,-		4.950,-	

☐ Preise ohne TVP

☐ Ausheiztemperatur: 400°C



LN 350/160