

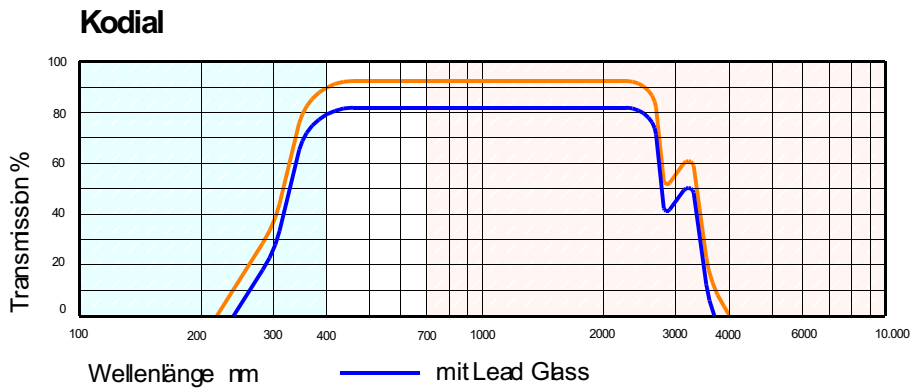
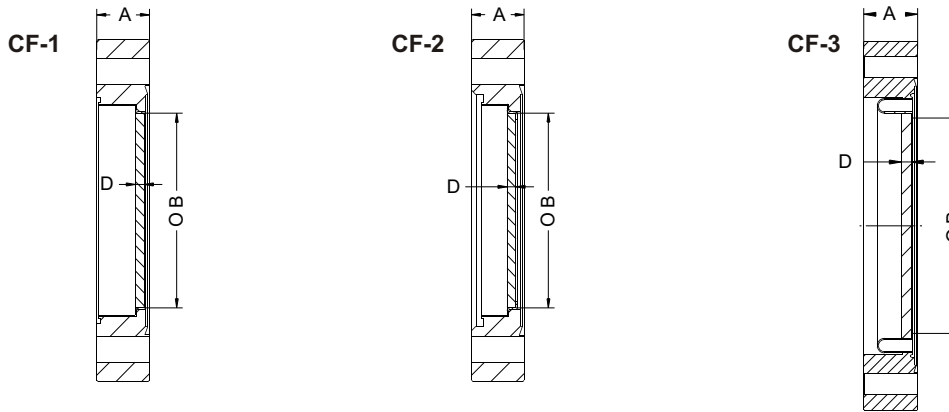


UHV

# SICHTFENSTER + SHUTTER

**VAB**

[www.vab-vakuum.com](http://www.vab-vakuum.com)



| CF Sichtfenster Kodial / Kovar-Schweißring |            |      |     |     |      | Flansch 1.4306  |          | Flansch 1.4429 ESU |          |
|--|------------|------|-----|-----|------|-----------------|----------|--------------------|----------|
| Nennweite                                  | Maße in mm | A    | Ø B | D   | CF   | Artikel         | € / Stck | Artikel            | € / Stck |
| DN 16 CF                                   |            | 12,7 | 15  | 1   | CF-1 | <b>SFK 16</b>   | 80,-     | <b>SFK 16/29</b>   | 120,-    |
| DN 40 CF                                   |            | 12,7 | 32  | 3   | CF-1 | <b>SFK 40</b>   | 81,-     | <b>SFK 40/29</b>   | 140,-    |
| DN 40 CF                                   |            | 12,7 | 38  | 3   | CF-2 | <b>SFK 40LA</b> | 90,-     | <b>SFK 40LA/29</b> | 160,-    |
| DN 50 CF                                   |            | 16,0 | 38  | 3   | CF-2 | <b>SFK 50</b>   | 210,-    | <b>SFK 50/29</b>   | 300,-    |
| DN 63 CF                                   |            | 17,4 | 63  | 3   | CF-1 | <b>SFK 63</b>   | 130,-    | <b>SFK 63/29</b>   | 240,-    |
| DN 63 CF                                   |            | 17,4 | 65  | 3,5 | CF-2 | <b>SFK 63LA</b> | 245,-    | <b>SFK 63LA/29</b> | 320,-    |
| DN 100 CF                                  |            | 20   | 89  | 4   | CF-3 | <b>SFK 100</b>  | 330,-    | <b>SFK 100/29</b>  | 480,-    |
| DN 160 CF                                  |            | 22,3 | 136 | 8   | CF-3 | <b>SFK 160</b>  | 600,-    | <b>SFK 160/29</b>  | 980,-    |
| DN 200 CF                                  |            | 24   | 136 | 8   | CF-3 | <b>SFK 200</b>  | 850,-    | <b>SFK 200/29</b>  | 1.280,-  |

- ☐ Ausheiztemperatur max. 350°C (Temperaturanstieg max. 2-3°C / min)
- ☐ Sichtfenster nur mit weichen Cu-Dichtungen montieren
- ☐ Leckrate: < 1x 10<sup>-10</sup> mbar l s<sup>-1</sup>, Druckbereich 1 bar bis 10<sup>-11</sup> mbar

| CF Sichtfenster Kodial / Tantal-Schweißring <b>Permeabilität &lt; 1,01</b> |            |      |     |   |      | Flansch 1.4429 ESU |          |
|--|------------|------|-----|---|------|--------------------|----------|
| Nennweite  | Maße in mm | A    | Ø B | D | CF   | Artikel            | € / Stck |
| DN 16 CF   |            | 12,7 | 15  | 1 | CF-1 | <b>SFK 16T/29</b>  | 640,-    |
| DN 40 CF   |            | 12,7 | 32  | 3 | CF-1 | <b>SFK 40T/29</b>  | 730,-    |
| DN 63 CF   |            | 17,4 | 63  | 3 | CF-1 | <b>SFK 63T/29</b>  | 950,-    |
| DN 100 CF  |            | 20   | 89  | 4 | CF-3 | <b>SFK 100T/29</b> | 2.850,-  |
| DN 160 CF  |            | 22,3 | 136 | 8 | CF-3 | <b>SFK 160T/29</b> | 3.300,-  |

- ☐ Scheibe eingeklebt
- ☐ Ausheiztemperatur max. 120°C (Temperaturanstieg max. 2-3°C / min)
- ☐ Sichtfenster nur mit weichen Cu-Dichtungen montieren
- ☐ Leckrate: < 1x 10<sup>-10</sup> mbar l s<sup>-1</sup>, Druckbereich 1 bar bis 10<sup>-11</sup> mbar

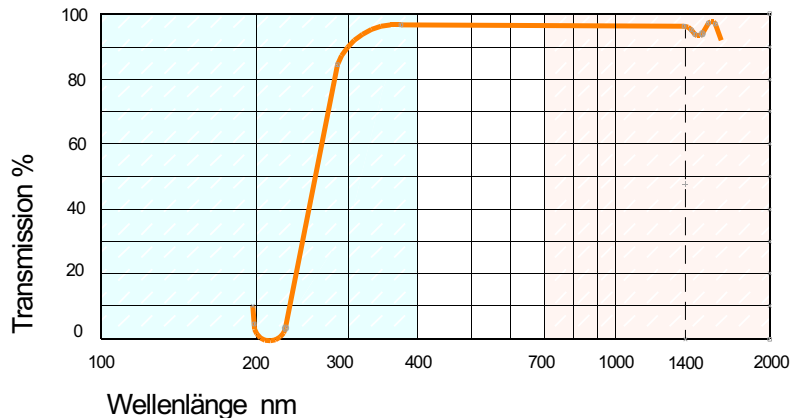
| CF Sichtfenster Kodial / Kovar-Schweißring |            |      |     |     |      | Flansch 1.4306 |         | Flansch 1.4429 ESU |         |
|--|------------|------|-----|-----|------|----------------|---------|--------------------|---------|
| Anti-Reflex-Beschichtung MgF2 beidseitig   |            |      |     |     |      | Artikel        | €/ Stck | Artikel            | €/ Stck |
| Nennweite                                  | Maße in mm | A    | Ø B | D   | CF   |                |         |                    |         |
| DN 16 CF                                   |            | 12,7 | 15  | 3   | CF-1 | SFK 16R        | aA      | SFK 16R/29         | aA      |
| DN 40 CF                                   |            | 12,7 | 32  | 3   | CF-1 | SFK 40R        |         | SFK 40R/29         |         |
| DN 40 CF                                   |            | 12,7 | 38  | 3   | CF-2 | SFK 40RLA      |         | SFK 40RLA/29       |         |
| DN 50 CF                                   |            | 16,0 | 38  | 3   | CF-2 | SFK 50R        |         | SFK 50R/29         |         |
| DN 63 CF                                   |            | 17,4 | 63  | 3   | CF-1 | SFK 63R        |         | SFK 63R/29         |         |
| DN 63 CF                                   |            | 17,4 | 65  | 3,5 | CF-2 | SFK 63RLA      |         | SFK 63RLA/29       |         |
| DN 100 CF                                  |            | 20   | 89  | 4   | CF-3 | SFK 100R       |         | SFK 100R/29        |         |
| DN 160 CF                                  |            | 22,3 | 136 | 8   | CF-3 | SFK 160R       |         | SFK 160R/29        |         |
| DN 200 CF                                  |            | 24,5 | 136 | 8   | CF-3 | SFK 200R       |         | SFK 200R/29        |         |

- ☒ 1-Layer MgF2-Beschichtung
- ☒ Ausheiztemperatur max. 200°C (Temperaturanstieg max. 2-3°C / min)
- ☒ Sichtfenster nur mit weichen Cu-Dichtungen montieren
- ☒ Leckrate: < 1x 10<sup>-10</sup> mbar l s<sup>-1</sup>, Druckbereich 1 bar bis 10<sup>-11</sup> mbar

| CF Sichtfenster Kodial / Tantal-Schweißring Permeabilität < 1,01 |            |      |     |   |      | Flansch 1.4429 ESU |         |
|--|------------|------|-----|---|------|--------------------|---------|
| Anti-Reflex-Beschichtung MgF2 beidseitig                         |            |      |     |   |      | Artikel            | €/ Stck |
| Nennweite  | Maße in mm | A    | Ø B | D | CF   |                    |         |
| DN 16 CF   |            | 12,7 | 15  | 3 | CF-1 | SFK 16TR/29        | aA      |
| DN 40 CF   |            | 12,7 | 32  | 3 | CF-1 | SFK 40TR/29        |         |
| DN 63 CF   |            | 17,4 | 63  | 3 | CF-1 | SFK 63TR/29        |         |
| DN 100 CF  |            | 20   | 89  | 4 | CF-3 | SFK 100TR/29       |         |
| DN 160 CF  |            | 22,3 | 136 | 8 | CF-3 | SFK 160TR/29       |         |

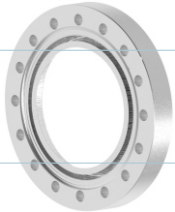
- ☒ Scheibe eingeklebt
- ☒ 1-Layer MgF2-Beschichtung
- ☒ Ausheiztemperatur max. 120°C (Temperaturanstieg max. 2-3°C / min)
- ☒ Sichtfenster nur mit weichen Cu-Dichtungen montieren
- ☒ Leckrate: < 1x 10<sup>-10</sup> mbar l s<sup>-1</sup>, Druckbereich 1 bar bis 10<sup>-11</sup> mbar

Kodial Anti-Reflex-Beschichtung MgF2 beidseitig



## CF Sichtfenster Kodial / Kovar-Schweißring

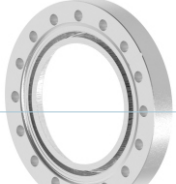
Breitband Anti-Reflex-Beschichtung MgF2 beidseitig

| Nennweite | Maße in mm  | A    | Ø B | D | CF   | Flansch 1.4306 |         | Flansch 1.4429 ESU |         |
|-----------|---|------|-----|---|------|----------------|---------|--------------------|---------|
|           |   |      |     |   |      | Artikel        | €/ Stck | Artikel            | €/ Stck |
| DN 16 CF  |  | 12,7 | 15  | 3 | CF-1 | SFK 16BBR      | aA      | SFK 16BBR/29       | aA      |
| DN 40 CF  |   | 12,7 | 32  | 3 | CF-1 | SFK 40BBR      |         | SFK 40BBR/29       |         |
| DN 40 CF  |   | 12,7 | 38  | 3 | CF-2 | SFK 40BBRLA    |         | SFK 40BBRLA/29     |         |
| DN 50 CF  |   | 16,0 | 38  | 3 | CF-2 | SFK 50BBR      |         | SFK 50BBR/29       |         |
| DN 63 CF  |   | 17,4 | 63  | 3 | CF-1 | SFK 63BBR      |         | SFK 63BBR/29       |         |
| DN 63 CF  |   | 17,4 | 65  | 3 | CF-2 | SFK 63BBRLA    |         | SFK 63BBRLA/29     |         |
| DN 100 CF |   | 20   | 89  | 4 | CF-3 | SFK 100BBR     |         | SFK 100BBR/29      |         |
| DN 160 CF |   | 22,3 | 136 | 8 | CF-3 | SFK 160BBR     |         | SFK 160BBR/29      |         |
| DN 200 CF |   | 24   | 136 | 8 | CF-3 | SFK 200BBR     |         | SFK 200BBR/29      |         |

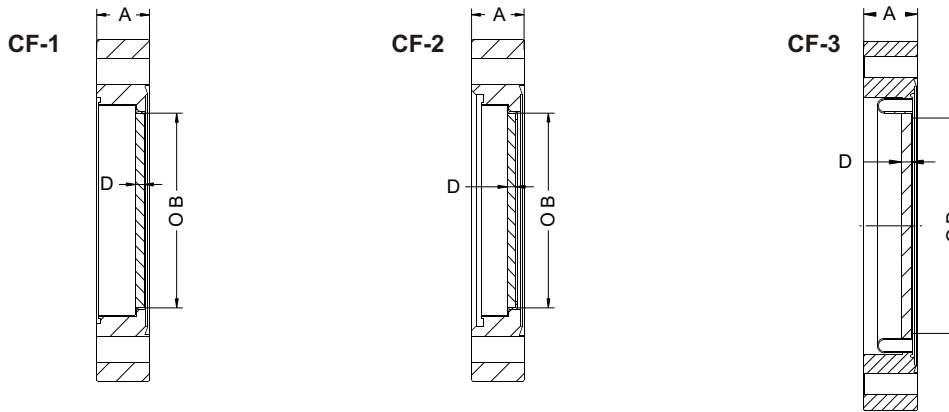
- ☐ 4-Layer MgF2-Beschichtung, gewünschte Wellenlänge bitte bei Bestellung mit angeben (Standard 240 nm bis 1.550 nm)
- ☐ Ausheiztemperatur max. 350°C (Temperaturanstieg max. 2-3°C / min)
- ☐ Sichtfenster nur mit weichen Cu-Dichtungen montieren
- ☐ Leckrate: < 1x 10<sup>-10</sup> mbar l s<sup>-1</sup>, Druckbereich 1 bar bis 10<sup>-11</sup> mbar

## CF Sichtfenster Kodial / Tantal-Schweißring Permeabilität < 1,01

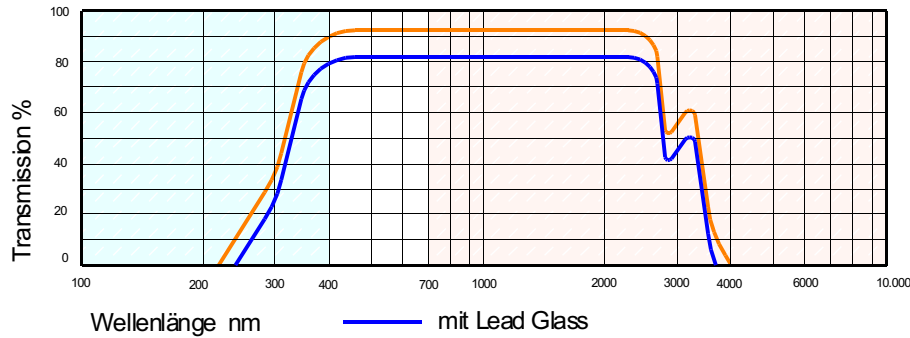
Breitband Anti-Reflex-Beschichtung MgF2 beidseitig

| Nennweite | Maße in mm   | A    | Ø B | D | CF   | Flansch 1.4429 ESU |         |
|-----------|--|------|-----|---|------|--------------------|---------|
|           |  |      |     |   |      | Artikel            | €/ Stck |
| DN 16 CF  |  | 12,7 | 15  | 3 | CF-1 | SFK 16TBBR/29      | aA      |
| DN 40 CF  |  | 12,7 | 32  | 3 | CF-1 | SFK 40TBBR/29      |         |
| DN 63 CF  |  | 17,4 | 63  | 3 | CF-1 | SFK 63TBBR/29      |         |
| DN 100 CF |  | 20   | 89  | 4 | CF-3 | SFK 100TBBR/29     |         |
| DN 160 CF |  | 22,3 | 136 | 8 | CF-3 | SFK 160TBBR/29     |         |

- ☐ Scheibe eingeklebt
- ☐ 4-Layer MgF2-Beschichtung, gewünschte Wellenlänge bitte bei Bestellung mit angeben (Standard 240 nm bis 1.550 nm)
- ☐ Ausheiztemperatur max. 120°C (Temperaturanstieg max. 2-3°C / min)
- ☐ Sichtfenster nur mit weichen Cu-Dichtungen montieren
- ☐ Leckrate: < 1x 10<sup>-10</sup> mbar l s<sup>-1</sup>, Druckbereich 1 bar bis 10<sup>-11</sup> mbar



## Kodial



### CF Sichtfenster Kodial / Kovar-Schweißring

VAR Anti-Reflex-Beschichtung MgF2 beidseitig

| Nennweite | Maße in mm | A    | Ø B | D    | CF         | Flansch 1.4306 |         | Flansch 1.4429 ESU |         |
|-----------|------------|------|-----|------|------------|----------------|---------|--------------------|---------|
|           |            |      |     |      |            | Artikel        | €/ Stck | Artikel            | €/ Stck |
| DN 16 CF  |            | 12,7 | 15  | 3    | CF-1       | SFK 16VAR      | aA      | SFK 16VAR/29       | aA      |
| DN 40 CF  |            | 12,7 | 32  | 3    | CF-1       | SFK 40VAR      |         | SFK 40VAR/29       |         |
| DN 40 CF  |            | 12,7 | 38  | 3    | CF-2       | SFK 40VARLA    |         | SFK 40VARLA/29     |         |
| DN 50 CF  |            | 16,0 | 38  | 3    | CF-2       | SFK 50VAR      |         | SFK 50VAR/29       |         |
| DN 63 CF  |            | 17,4 | 63  | 3    | CF-1       | SFK 63VAR      |         | SFK 63VAR/29       |         |
| DN 63 CF  |            | 17,4 | 65  | 3,5  | CF-2       | SFK 63VARLA    |         | SFK 63VARLA/29     |         |
| DN 100 CF |            | 20   | 89  | 4    | CF-3       | SFK 100VAR     |         | SFK 100VAR/29      |         |
| DN 160 CF |            | 22,3 | 136 | 8    | CF-3       | SFK 160VAR     |         | SFK 160VAR/29      |         |
| DN 200 CF | 24         | 136  | 8   | CF-3 | SFK 200VAR | SFK 200VAR/29  |         |                    |         |

- ☐ 2-Layer MgF2 Beschichtung, gewünschte Wellenlänge bitte bei Bestellung mit angeben (Standard 240 nm bis 1.550 nm)
- ☐ Reflektion < 1% bei der spezifizierten Wellenlänge
- ☐ Ausheiztemperatur max. 200°C (Temperaturanstieg max. 2-3°C / min)
- ☐ Sichtfenster nur mit weichen Cu-Dichtungen montieren
- ☐ Leckrate: < 1x 10<sup>-10</sup> mbar l s<sup>-1</sup>, Druckbereich 1 bar bis 10<sup>-11</sup> mbar

### CF Sichtfenster Kodial / Tantal-Schweißring Permeabilität < 1,01

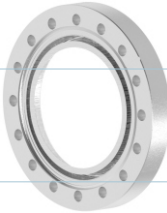
vAR Anti-Reflex-Beschichtung MgF2 beidseitig

| Nennweite | Maße in mm | A    | Ø B | D | CF   | Flansch 1.4429 ESU |         |
|-----------|------------|------|-----|---|------|--------------------|---------|
|           |            |      |     |   |      | Artikel            | €/ Stck |
| DN 16 CF  |            | 12,7 | 15  | 3 | CF-1 | SFK 16TVAR/29      | aA      |
| DN 40 CF  |            | 12,7 | 32  | 3 | CF-1 | SFK 40TVAR/29      |         |
| DN 63 CF  |            | 17,4 | 63  | 3 | CF-1 | SFK 63TVAR/29      |         |
| DN 100 CF |            | 20   | 89  | 4 | CF-3 | SFK 100TVAR/29     |         |
| DN 160 CF |            | 22,3 | 136 | 8 | CF-3 | SFK 160TVAR/29     |         |

- ☐ Scheibe eingeklebt
- ☐ 2-Layer MgF2 Beschichtung, gewünschte Wellenlänge bitte bei Bestellung mit angeben (Standard 240 nm bis 1.550 nm)
- ☐ Reflektion < 1% bei der spezifizierten Wellenlänge
- ☐ Ausheiztemperatur max. 120°C (Temperaturanstieg max. 2-3°C / min)
- ☐ Sichtfenster nur mit weichen Cu-Dichtungen montieren
- ☐ Leckrate: < 1x 10<sup>-10</sup> mbar l s<sup>-1</sup>, Druckbereich 1 bar bis 10<sup>-11</sup> mbar

## CF Sichtfenster Kodial / Kovar-Schweißring

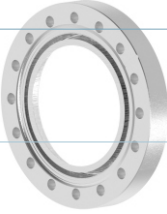
mit ITO Coating vakuumseitig

| Nennweite | Maße in mm  | A    | Ø B | D    | CF         | Flansch 1.4306 |         | Flansch 1.4429 ESU |         |
|-----------|---|------|-----|------|------------|----------------|---------|--------------------|---------|
|           |   |      |     |      |            | Artikel        | €/ Stck | Artikel            | €/ Stck |
| DN 16 CF  |  | 12,7 | 15  | 3    | CF-1       | SFK 16ITO      | aA      | SFK 16ITO/29       | aA      |
| DN 40 CF  |   | 12,7 | 32  | 3    | CF-1       | SFK 40ITO      |         | SFK 40ITO/29       |         |
| DN 40 CF  |   | 12,7 | 38  | 3    | CF-2       | SFK 40ITOLA    |         | SFK 40ITOLA/29     |         |
| DN 50 CF  |   | 16,0 | 38  | 3    | CF-2       | SFK 50ITO      |         | SFK 50ITO/29       |         |
| DN 63 CF  |   | 17,4 | 63  | 3    | CF-1       | SFK 63ITO      |         | SFK 63ITO/29       |         |
| DN 63 CF  |   | 17,4 | 65  | 3,5  | CF-2       | SFK 63ITOLA    |         | SFK 63ITOLA/29     |         |
| DN 100 CF |   | 20   | 89  | 4    | CF-3       | SFK 100ITO     |         | SFK 100ITO/29      |         |
| DN 160 CF |   | 22,3 | 136 | 8    | CF-3       | SFK 160ITO     |         | SFK 160ITO/29      |         |
| DN 200 CF | 24  | 136  | 8   | CF-3 | SFK 200ITO | SFK 200ITO/29  |         |                    |         |

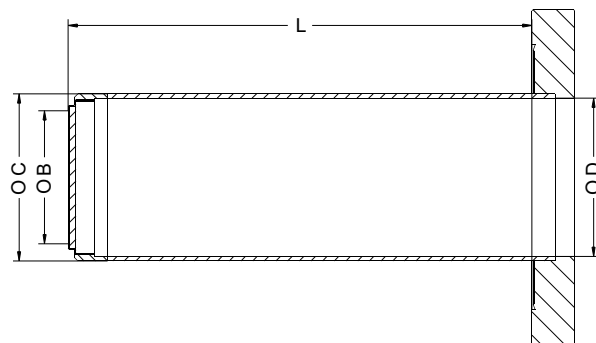
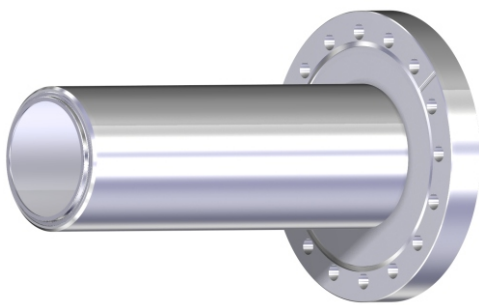
- ☒ ITO (Indium Tin Oxide InSnO<sub>2</sub>) verhindert elektrostatische Aufladungen
- ☒ Ausheiztemperatur max. 350°C (Temperaturanstieg max. 2-3°C / min)
- ☒ Sichtfenster nur mit weichen Cu-Dichtungen montieren
- ☒ Leckrate: < 1x 10<sup>-10</sup> mbar l s<sup>-1</sup>, Druckbereich 1 bar bis 10<sup>-11</sup> mbar

## CF Sichtfenster Kodial / Tantal-Schweißring Permeabilität < 1,01

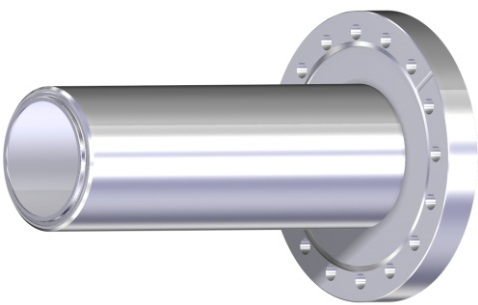
mit ITO Coating vakuumseitig

| Nennweite | Maße in mm   | A    | Ø B | D | CF   | Flansch 1.4429 ESU |         |
|-----------|--|------|-----|---|------|--------------------|---------|
|           |  |      |     |   |      | Artikel            | €/ Stck |
| DN 16 CF  |  | 12,7 | 15  | 3 | CF-1 | SFK 16TITO/29      | aA      |
| DN 40 CF  |  | 12,7 | 32  | 3 | CF-1 | SFK 40TITO/29      |         |
| DN 63 CF  |  | 17,4 | 63  | 3 | CF-1 | SFK 63TITO/29      |         |
| DN 100 CF |  | 20   | 89  | 4 | CF-3 | SFK 100TITO/29     |         |
| DN 160 CF |  | 22,3 | 136 | 8 | CF-3 | SFK 160TITO/29     |         |

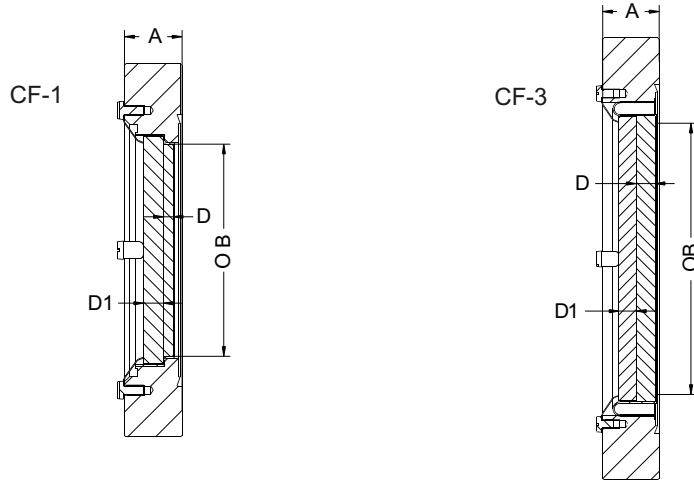
- ☒ Scheibe eingeklebt
- ☒ ITO (Indium Tin Oxide InSnO<sub>2</sub>) verhindert elektrostatische Aufladungen
- ☒ Ausheiztemperatur max. 120°C (Temperaturanstieg max. 2-3°C / min)
- ☒ Sichtfenster nur mit weichen Cu-Dichtungen montieren
- ☒ Leckrate: < 1x 10<sup>-10</sup> mbar l s<sup>-1</sup>, Druckbereich 1 bar bis 10<sup>-11</sup> mbar



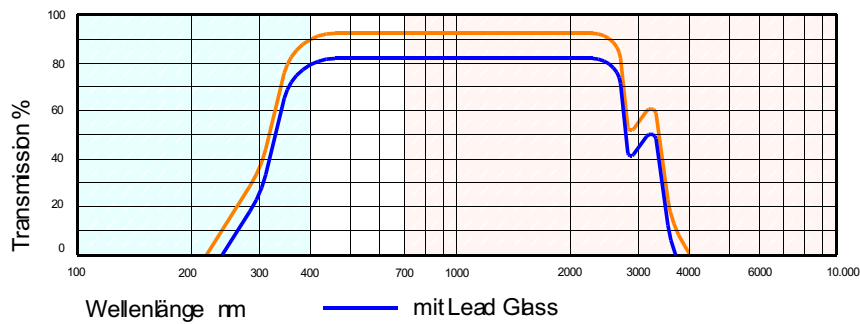
## CF Sichtfenster Kodial / Kovar-Schweißring / Rohr 1.4404

| Nennweite | Maße in mm  | L   | Ø B | Ø C  | Ø D  | D   | Flansch 1.4306 |         | Flansch 1.4429 ESU |         |
|-----------|---|-----|-----|------|------|-----|----------------|---------|--------------------|---------|
|           |   |     |     |      |      |     | Artikel        | €/ Stck | Artikel            | €/ Stck |
| DN 40 CF  |  | 111 | 15  | 22,2 | 20,2 | 1   | SPR 40-111     | aA      | SPR 40-111/29      | aA      |
| DN 63 CF  |   | 138 | 32  | 50,8 | 47,5 | 2,5 | SPR 63-138     |         | SPR 63-138/29      |         |
| DN 63 CF  |   | 80  | 38  | 57,2 | 53,2 | 3   | SPR 63/38-80   |         | SPR 63/38-80/29    |         |
| DN 100 CF |   | 330 | 63  | 76,2 | 70,2 | 4   | SPR 100-330    |         | SPR 100-330/29     |         |
| DN 160 CF |   | 330 | 63  | 108  | 102  | 4   | SPR 160-330    |         | SPR 160-330/29     |         |
| DN 200 CF |   | 330 | 89  | 159  | 153  | 4   | SPR 200-330    |         | SPR 200-330/29     |         |

- ☒ Ausheiztemperatur max. 350°C (Temperaturanstieg max. 2-3°C / min)
- ☒ Sichtfenster nur mit weichen Cu-Dichtungen montieren
- ☒ andere Längen L auf Anfrage, Anti-Reflex-Beschichtung auf Anfrage
- ☒ Leckrate: < 1x 10<sup>-10</sup> mbar l s<sup>-1</sup>, Druckbereich 1 bar bis 10<sup>-11</sup> mbar

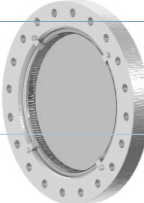


## Kodial



## CF Sichtfenster Kodial / Kovar-Schweißring

mit X-Ray Protection Lead Glass

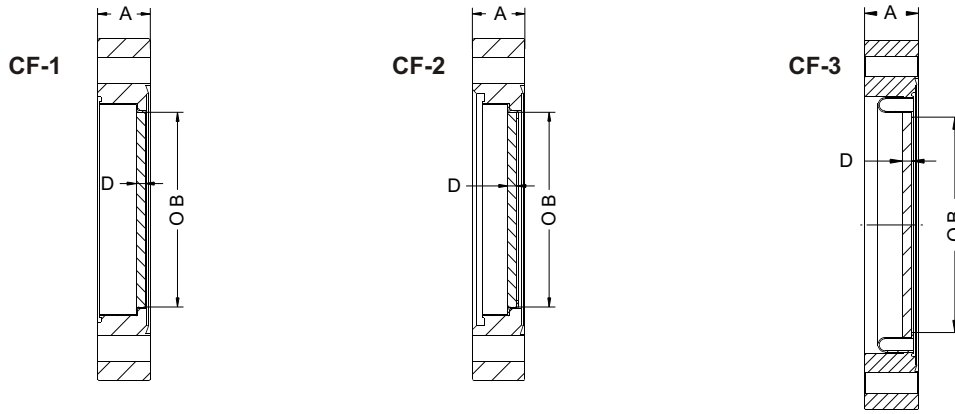
| Nennweite | Maße in mm  | A    | Ø B | D | D1   | CF              | Flansch 1.4306 |                    | Flansch 1.4429 ESU |          |
|-----------|---|------|-----|---|------|-----------------|----------------|--------------------|--------------------|----------|
|           |   |      |     |   |      |                 | Artikel        | € / Stck           | Artikel            | € / Stck |
| DN 16 CF  |  | 12,7 | 15  | 3 | 6    | CF-1            | <b>SFK 16B</b> | 175,-              | <b>SFK 16B/29</b>  | 210,-    |
| DN 40 CF  |   | 12,7 | 32  | 3 | 6    | CF-1            | <b>SFK 40B</b> | 185,-              | <b>SFK 40B/29</b>  | 220,-    |
| DN 63 CF  |   | 17,4 | 63  | 3 | 6    | CF-1            | <b>SFK 63B</b> | 285,-              | <b>SFK 63B/29</b>  | 370,-    |
| DN 100 CF | 20  | 89   | 4   | 6 | CF-3 | <b>SFK 100B</b> | 530,-          | <b>SFK 100B/29</b> | 690,-              |          |
| DN 160 CF | 22,3  | 136  | 8   | 6 | CF-3 | <b>SFK 160B</b> | 780,-          | <b>SFK 160B/29</b> | 1.100,-            |          |

- ☒ Ausheiztemperatur max. 350°C (Temperaturanstieg max. 2-3°C / min)
- ☒ Sichtfenster nur mit weichen Cu-Dichtungen montieren
- ☒ Leckrate: <math>1 \times 10^{-10}</math> mbar l s<sup>-1</sup>, Druckbereich 1 bar bis 10<sup>-11</sup> mbar

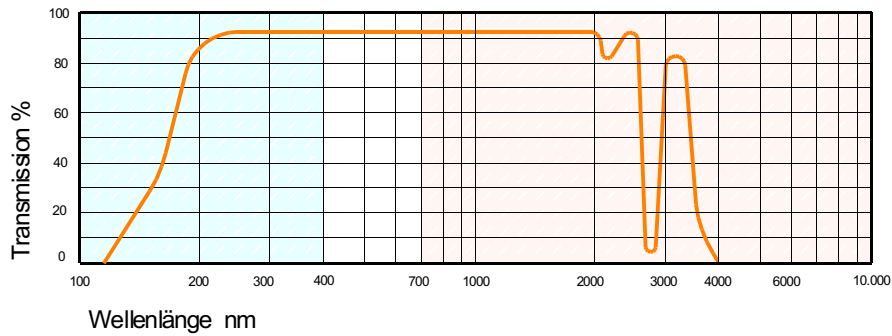
## Shielding Characteristics

| Thickness | Maximum lead equivalence (mm) for stated X-ray tube voltage |        |        |        |        |        |
|-----------|---|--------|--------|--------|--------|--------|
|           | 100 kV  | 110 kV | 150 kV | 200 kV | 250 kV | 300 kV |
| mm        | 1,7   | 1,6    | 1,5    | 1,4    | 1,3    | 1,2    |
| 5 - 6,5   | 1,7   | 1,6    | 1,5    | 1,4    | 1,3    | 1,2    |





## Fused Silica



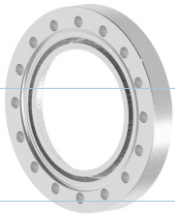
| CF Sichtfenster Fused Silica / Kovar-Schweißring |            |      |     |     |      | Flansch 1.4306  |         | Flansch 1.4429 ESU |         |
|--|------------|------|-----|-----|------|-----------------|---------|--------------------|---------|
| Nennweite  | Maße in mm | A    | Ø B | D   | CF   | Artikel         | €/ Stck | Artikel            | €/ Stck |
| DN 16 CF   |            | 12,7 | 15  | 1,5 | CF-1 | <b>SFQ 16</b>   | 230,-   | <b>SFQ 16/29</b>   | 380,-   |
| DN 40 CF   |            | 12,7 | 32  | 3   | CF-1 | <b>SFQ 40</b>   | 270,-   | <b>SFQ 40/29</b>   | 520,-   |
| DN 40 CF   |            | 12,7 | 38  | 3,5 | CF-2 | <b>SFQ 40LA</b> | 350,-   | <b>SFQ 40LA/29</b> | 570,-   |
| DN 63 CF   |            | 17,4 | 63  | 4,5 | CF-1 | <b>SFQ 63</b>   | 760,-   | <b>SFQ 63/29</b>   | 910,-   |
| DN 100 CF  |            | 20   | 89  | 6   | CF-3 | <b>SFQ 100</b>  | 1.100,- | <b>SFQ 100/29</b>  | 1.450,- |
| DN 160 CF  |            | 22,3 | 136 | 9,5 | CF-3 | <b>SFQ 160</b>  | 2.500,- | <b>SFQ 160/29</b>  | 2.900,- |
| DN 200 CF  |            | 24   | 136 | 9,5 | CF-3 | <b>SFQ 200</b>  | 2.950,- | <b>SFQ 200/29</b>  | aA      |

- ☒ Oberflächenqualität: 20/10 scratch/dig
- ☒ Parallelität : 3 arc minutes
- ☒ Ebenheit: ( /8 bei 632,8 nm im Bereich 75% vom Sichtdurchmesser vor dem Einschweißen)
- ☒ Ausheiztemperatur max. 200°C (Temperaturanstieg max. 2-3°C / min)
- ☒ max. 2 J/cm<sup>2</sup> bei 530 nm
- ☒ Sichtfenster nur mit weichen Cu-Dichtungen montieren
- ☒ Leckrate: < 1x 10<sup>-10</sup> mbar l s<sup>-1</sup>, Druckbereich 1 bar bis 10<sup>-11</sup> mbar

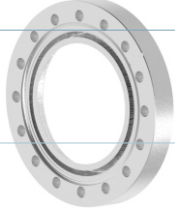
| CF Sichtfenster Fused Silical / Tantal-Schweißring |            |      |     |     |      | Flansch 1.4429 ESU |         |
|--|------------|------|-----|-----|------|--------------------|---------|
| Nennweite  | Maße in mm | A    | Ø B | D   | CF   | Artikel            | €/ Stck |
| DN 16 CF   |            | 12,7 | 15  | 1,5 | CF-1 | <b>SFQ 16T/29</b>  | 520,-   |
| DN 40 CF   |            | 12,7 | 32  | 3   | CF-1 | <b>SFQ 40T/29</b>  | 670,-   |
| DN 63 CF   |            | 17,4 | 63  | 4,5 | CF-1 | <b>SFQ 63T/29</b>  | 1.250,- |
| DN 100 CF  |            | 20   | 89  | 6   | CF-3 | <b>SFQ 100T/29</b> | 2.350,- |
| DN 160 CF  |            | 22,3 | 136 | 9,5 | CF-3 | <b>SFQ 160T/29</b> | 4.100,- |
|  |            |      |     |     |      |                    |         |

- ☒ Oberflächenqualität: 20/10 scratch/dig
- ☒ Parallelität : 3 arc minutes
- ☒ Ebenheit: /8 bei 632,8 nm im Bereich 75% vom Sichtdurchmesser vor dem Einschweißen)
- ☒ Ausheiztemperatur max. 200°C (Temperaturanstieg max. 2-3°C / min)
- ☒ max. 2 J/cm<sup>2</sup> bei 530 nm
- ☒ Sichtfenster nur mit weichen Cu-Dichtungen montieren
- ☒ Leckrate: < 1x 10<sup>-10</sup> mbar l s<sup>-1</sup>, Druckbereich 1 bar bis 10<sup>-11</sup> mbar



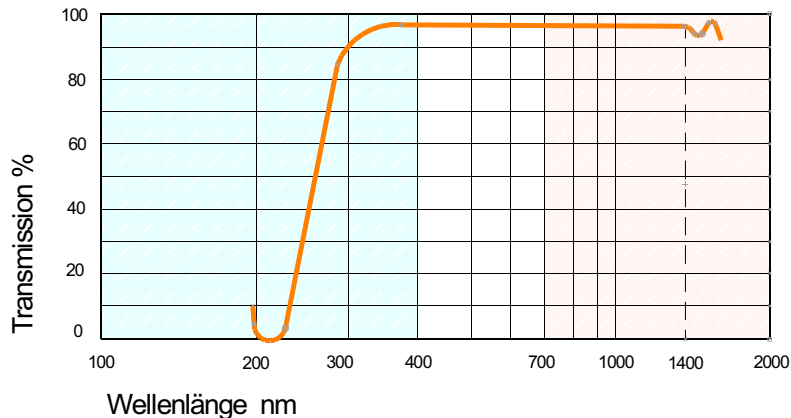
| CF Sichtfenster Fused Silica / Kovar-Schweißring |   |      |     |     |      | Flansch 1.4306 |         | Flansch 1.4429 ESU |         |
|--|---|------|-----|-----|------|----------------|---------|--------------------|---------|
| Anti-Reflex-Beschichtung MgF2 beidseitig         |   |      |     |     |      | Artikel        | €/ Stck | Artikel            | €/ Stck |
| Nennweite  | Maße in mm  | A    | Ø B | D   | CF   |                |         |                    |         |
| DN 16 CF   |  | 12,7 | 15  | 1,5 | CF-1 | SFQ 16R        | aA      | SFQ 16R/29         | aA      |
| DN 40 CF   |   | 12,7 | 32  | 3   | CF-1 | SFQ 40R        |         | SFQ 40R/29         |         |
| DN 40 CF   |   | 12,7 | 38  | 3,5 | CF-2 | SFQ 40RLA      |         | SFQ 40RLA/29       |         |
| DN 50 CF   |   | 16,0 | 38  | 3,5 | CF-2 | SFQ 50R        |         | SFQ 50R/29         |         |
| DN 63 CF   |   | 17,4 | 63  | 4,5 | CF-1 | SFQ 63R        |         | SFQ 63R/29         |         |
| DN 100 CF  |   | 20   | 89  | 6   | CF-3 | SFQ 100R       |         | SFQ 100R/29        |         |
| DN 160 CF  |   | 22,3 | 136 | 9,5 | CF-3 | SFQ 160R       |         | SFQ 160R/29        |         |

- ❑ 1-Layer MgF2-Beschichtung, gewünschte Wellenlänge bitte bei Bestellung mit angeben (Standard 190 nm bis 1.550 nm)
- ❑ Oberflächenqualität: 20/10 scratch/di Ebenheit: /8 bei 632,8 nm im Bereich 75% vom Sichtdurchmesser vor dem Einschweißen)
- ❑ max. 2 J/cm<sup>2</sup> bei 530 nm
- ❑ Ausheiztemperatur max. 200°C (Temperaturanstieg max. 2-3°C / min)
- ❑ Sichtfenster nur mit weichen Cu-Dichtungen montieren
- ❑ Leckrate: < 1 x 10<sup>-10</sup> mbar l s<sup>-1</sup>, Druckbereich 1 bar bis 10<sup>-11</sup> mbar

| CF Sichtfenster Fused Silica / Tantal-Schweißring |  |      |     |     |      | Flansch 1.4429 ESU |         |
|---|--|------|-----|-----|------|--------------------|---------|
| Anti-Reflex-Beschichtung MgF2 beidseitig          |  |      |     |     |      | Artikel            | €/ Stck |
| Nennweite   | Maße in mm   | A    | Ø B | D   | CF   |                    |         |
| DN 16 CF  |  | 12,7 | 15  | 1,5 | CF-1 | SFQ 16TR/29        | aA      |
| DN 40 CF  |  | 12,7 | 32  | 3   | CF-1 | SFQ 40TR/29        |         |
| DN 63 CF  |  | 17,4 | 63  | 4,5 | CF-1 | SFQ 63TR/29        |         |
| DN 100 CF   |  | 20   | 89  | 6   | CF-3 | SFQ 100TR/29       |         |
| DN 160 CF   |  | 22,3 | 136 | 9,5 | CF-3 | SFQ 160TR/29       |         |

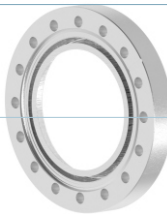
- ❑ 1-Layer MgF2-Beschichtung, gewünschte Wellenlänge bitte bei Bestellung mit angeben (Standard 400 nm bis 1.400 nm)
- ❑ Oberflächenqualität: 20/10 scratch/di Ebenheit: /8 bei 632,8 nm im Bereich 75% vom Sichtdurchmesser vor dem Einschweißen)
- ❑ max. 2 J/cm<sup>2</sup> bei 530 nm
- ❑ Ausheiztemperatur max. 200°C (Temperaturanstieg max. 2-3°C / min)
- ❑ Sichtfenster nur mit weichen Cu-Dichtungen montieren
- ❑ Leckrate: < 1 x 10<sup>-10</sup> mbar l s<sup>-1</sup>, Druckbereich 1 bar bis 10<sup>-11</sup> mbar

Fused Silica Anti-Reflex-Beschichtung MgF2 beidseitig



## CF Sichtfenster Fused Silica / Kovar-Schweißring

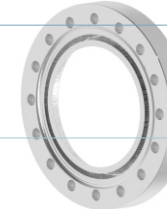
Breitband Anti-Reflex-Beschichtung MgF2 beidseitig

| Nennweite | Maße in mm  | A    | Ø B | D | CF   | Flansch 1.4306 |         | Flansch 1.4429 ESU |         |
|-----------|---|------|-----|---|------|----------------|---------|--------------------|---------|
|           |   |      |     |   |      | Artikel        | €/ Stck | Artikel            | €/ Stck |
| DN 16 CF  |  | 12,7 | 15  | 3 | CF-1 | SFQ 16BBR      | aA      | SFQ 16BBR/29       | aA      |
| DN 40 CF  |   | 12,7 | 32  | 3 | CF-1 | SFQ 40BBR      |         | SFQ 40BBR/29       |         |
| DN 50 CF  |   | 16,0 | 38  | 3 | CF-2 | SFQ 50BBR      |         | SFQ 50BBR/29       |         |
| DN 63 CF  |   | 17,4 | 63  | 3 | CF-1 | SFQ 63BBR      |         | SFQ 63BBR/29       |         |
| DN 100 CF |   | 20   | 89  | 4 | CF-3 | SFQ 100BBR     |         | SFQ 100BBR/29      |         |
| DN 160 CF |   | 22,3 | 136 | 8 | CF-3 | SFQ 160BBR     |         | SFQ 160BBR/29      |         |

- ☒ 4-Layer MgF2-Beschichtung, gewünschte Wellenlänge bitte bei Bestellung mit angeben (Standard 240 nm bis 1.550 nm)
- ☒ Oberflächenqualität: 20/10 scratch/dig Ebenheit: /8 bei 632,8 nm im Bereich 75% vom Sichtdurchmesser vor dem Einschweißen)
- ☒ max. 2 J/cm<sup>2</sup> bei 530 nm
- ☒ Ausheiztemperatur max. 200°C (Temperaturanstieg max. 2-3°C / min)
- ☒ Sichtfenster nur mit weichen Cu-Dichtungen montieren
- ☒ Leckrate: < 1x 10<sup>-10</sup> mbar l s<sup>-1</sup>, Druckbereich 1 bar bis 10<sup>-11</sup> mbar

## CF Sichtfenster Fused Silica / Tantal-Schweißring Permeabilität < 1,01

Breitband Anti-Reflex-Beschichtung MgF2 beidseitig

| Nennweite | Maße in mm   | A    | Ø B | D | CF   | Flansch 1.4429 ESU |         |
|-----------|--|------|-----|---|------|--------------------|---------|
|           |  |      |     |   |      | Artikel            | €/ Stck |
| DN 16 CF  |  | 12,7 | 15  | 3 | CF-1 | SFQ 16TBBR/29      | aA      |
| DN 40 CF  |  | 12,7 | 32  | 3 | CF-1 | SFQ 40TBBR/29      |         |
| DN 63 CF  |  | 17,4 | 63  | 3 | CF-1 | SFQ 63TBBR/29      |         |
| DN 100 CF |  | 20   | 89  | 4 | CF-3 | SFQ 100TBBR/29     |         |
| DN 160 CF |  | 22,3 | 136 | 8 | CF-3 | SFQ 160TBBR/29     |         |

- ☒ 4-Layer MgF2-Beschichtung, gewünschte Wellenlänge bitte bei Bestellung mit angeben (Standard 240 nm bis 1.550 nm)
- ☒ Oberflächenqualität: 20/10 scratch/dig Ebenheit: /8 bei 632,8 nm im Bereich 75% vom Sichtdurchmesser vor dem Einschweißen)
- ☒ max. 2 J/cm<sup>2</sup> bei 530 nm
- ☒ Ausheiztemperatur max. 200°C (Temperaturanstieg max. 2-3°C / min)
- ☒ Sichtfenster nur mit weichen Cu-Dichtungen montieren
- ☒ Leckrate: < 1x 10<sup>-10</sup> mbar l s<sup>-1</sup>, Druckbereich 1 bar bis 10<sup>-11</sup> mbar

## CF Laser-Sichtfenster Fused Silica / Kovar-Schweißring

VAR Anti-Reflex-Beschichtung MgF2 beidseitig

| Nennweite | Maße in mm | A    | Ø B | D   | CF   | Flansch 1.4306 |         | Flansch 1.4429 ESU |         |
|-----------|------------|------|-----|-----|------|----------------|---------|--------------------|---------|
|           |            |      |     |     |      | Artikel        | €/ Stck | Artikel            | €/ Stck |
| DN 16 CF  |            | 12,7 | 15  | 1,5 | CF-1 | SFQ 16VAR      | aA      | SFQ 16VAR/29       | aA      |
| DN 40 CF  |            | 12,7 | 32  | 3   | CF-1 | SFQ 40VAR      |         | SFQ 40VAR/29       |         |
| DN 40 CF  |            | 12,7 | 38  | 3,5 | CF-2 | SFQ 40VARLA    |         | SFQ 40VARLA/29     |         |
| DN 50 CF  |            | 16,0 | 38  | 3,5 | CF-2 | SFQ 50VAR      |         | SFQ 50VAR/29       |         |
| DN 63 CF  |            | 17,4 | 63  | 4,5 | CF-1 | SFQ 63VAR      |         | SFQ 63VAR/29       |         |
| DN 100 CF |            | 20   | 89  | 6   | CF-3 | SFQ 100VAR     |         | SFQ 100VAR/29      |         |
| DN 160 CF |            | 22,3 | 136 | 9,5 | CF-3 | SFQ 160VAR     |         | SFQ 160VAR/29      |         |

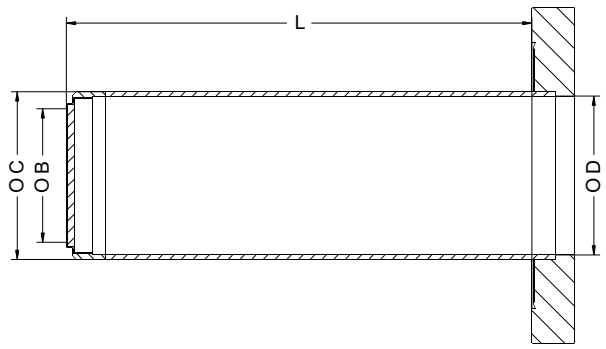
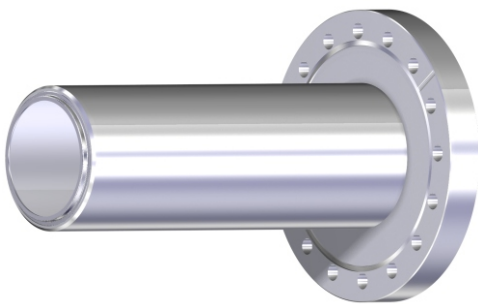
- 2-Layer MgF2-Beschichtung, gewünschte Wellenlänge bitte bei Bestellung mit angeben (Standard 240 nm bis 1.550 nm)
- Reflektion <0,5% (1% bei der spezifizierten Wellenlänge)
- Oberflächenqualität: 20/10 scratch/dig Ebenheit: /8 bei 632,8 nm im Bereich 75% vom Sichtdurchmesser vor dem Einschweißen)
- Parallelität : 3 arc minutes
- Ausheiztemperatur max. 200°C (Temperaturanstieg max. 2-3°C / min)
- max. 2 J/cm<sup>2</sup> bei 530 nm
- Sichtfenster nur mit weichen Cu-Dichtungen montieren

## CF Laser-Sichtfenster Fused Silica / Tantal-Schweißring Permeabilität < 1,01

VAR Anti-Reflex-Beschichtung MgF2 beidseitig

| Nennweite | Maße in mm | A    | Ø B | D   | CF   | Flansch 1.4429 ESU |         |
|-----------|------------|------|-----|-----|------|--------------------|---------|
|           |            |      |     |     |      | Artikel            | €/ Stck |
| DN 16 CF  |            | 12,7 | 15  | 1,5 | CF-1 | SFQ 16TVAR/29      | aA      |
| DN 40 CF  |            | 12,7 | 32  | 3   | CF-1 | SFQ 40TVAR/29      |         |
| DN 63 CF  |            | 17,4 | 63  | 4,5 | CF-1 | SFQ 63TVAR/29      |         |
| DN 100 CF |            | 20   | 89  | 6   | CF-3 | SFQ 100TVAR/29     |         |
| DN 160 CF |            | 22,3 | 136 | 9,5 | CF-3 | SFQ 160TVAR/29     |         |

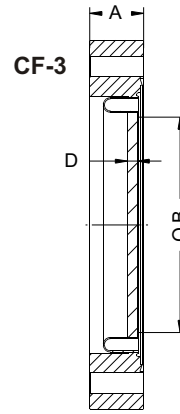
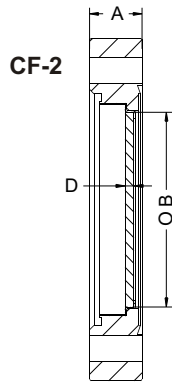
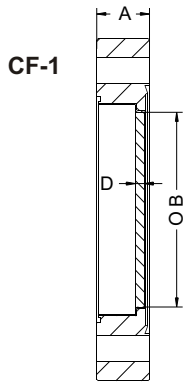
- 2-Layer MgF2-Beschichtung, gewünschte Wellenlänge bitte bei Bestellung mit angeben (Standard 240 nm bis 1.550 nm)
- Reflektion <0,5% (1% bei der spezifizierten Wellenlänge)
- Oberflächenqualität: 20/10 scratch/dig Ebenheit: /8 bei 632,8 nm im Bereich 75% vom Sichtdurchmesser vor dem Einschweißen)
- Parallelität : 3 arc minutes
- Ausheiztemperatur max. 200°C (Temperaturanstieg max. 2-3°C / min)
- max. 2 J/cm<sup>2</sup> bei 530 nm
- Sichtfenster nur mit weichen Cu-Dichtungen montieren
- Leckrate: < 1x 10<sup>-10</sup> mbar l s<sup>-1</sup>, Druckbereich 1 bar bis 10<sup>-11</sup> mbar



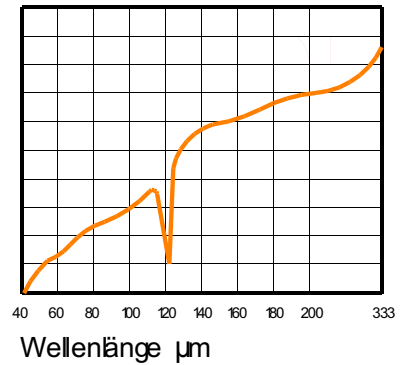
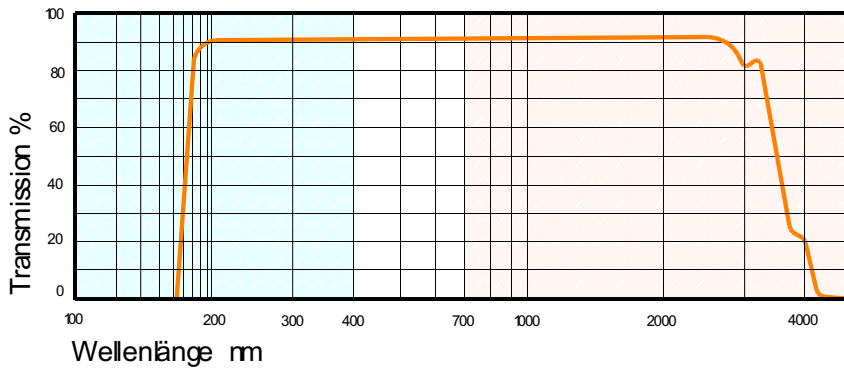
## CF Offset-Sichtfenster Fused Silica / Kovar-Schweißring / Rohr 1.4404

| Nennweite | Maße in mm | L   | Ø B | Ø C  | Ø D  | D   | Flansch 1.4306 |         | Flansch 1.4429 ESU |         |
|-----------|------------|-----|-----|------|------|-----|----------------|---------|--------------------|---------|
|           |            |     |     |      |      |     | Artikel        | €/ Stck | Artikel            | €/ Stck |
| DN 40 CF  |            | 111 | 15  | 22,5 | 18,2 | 1   | SPR 40Q-111    | aA      | SPR 40Q-111/29     | aA      |
| DN 63 CF  |            | 138 | 32  | 50,8 | 47,5 | 3   | SPR 63Q-138    | aA      | SPR 63Q-138/29     | aA      |
| DN 63 CF  |            | 80  | 38  | 57,2 | 53,2 | 3,5 | SPR 63/38Q-80  | aA      | SPR 63/38Q-80/29   | aA      |
| DN 100 CF |            | 330 | 63  | 89   | 83   | 4,5 | SPR 100Q-330   | aA      | SPR 100Q-330/29    | aA      |
| DN 160 CF |            | 330 | 63  | 108  | 102  | 4,5 | SPR 160Q-330   | aA      | SPR 160Q-330/29    | aA      |
| DN 200 CF |            | 330 | 89  | 159  | 153  | 6   | SPR 200Q-330   | aA      | SPR 200Q-330/29    | aA      |

- Oberflächenqualität: 20/10 scratch/dig
- Ebenheit: /8 bei 632,8 nm im Bereich 75% vom Sichtdurchmesser vor dem Einschweißen)
- Ausheiztemperatur max. 200°C (Temperaturanstieg max. 2-3°C / min)
- Sichtfenster nur mit weichen Cu-Dichtungen montieren
- andere Längen L auf Anfrage
- Leckrate: < 1x 10<sup>-10</sup> mbar l s<sup>-1</sup>, Druckbereich 1 bar bis 10<sup>-11</sup> mbar



## Quartz Natural Z-Cut

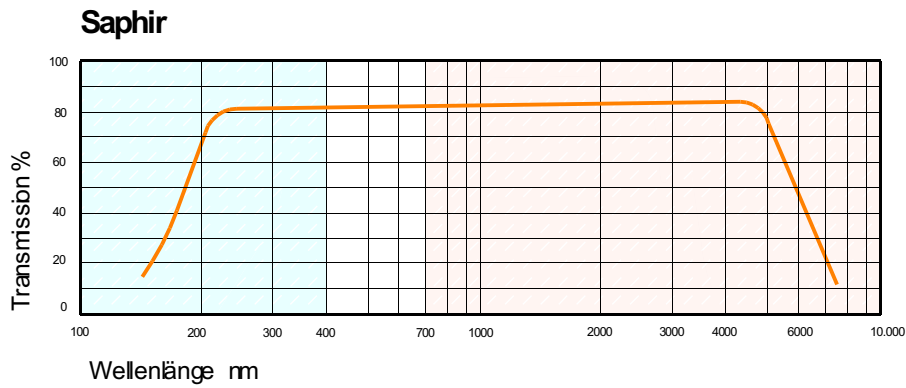
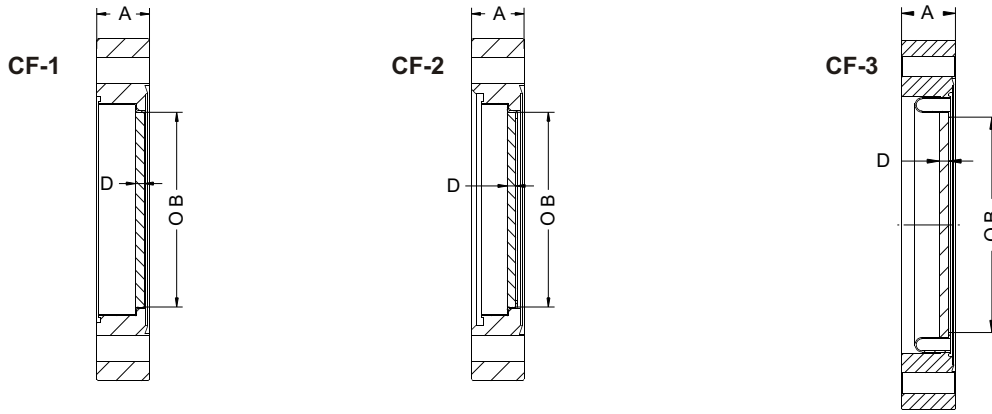


| CF Sichtfenster Quartz Natural Z-Cut / Kovar-Schweißring |            |      |     |     |      | Flansch 1.4306 |          | Flansch 1.4429 ESU |          |
|--|------------|------|-----|-----|------|----------------|----------|--------------------|----------|
| Nennweite  | Maße in mm | A    | Ø B | D   | CF   | Artikel        | € / Stck | Artikel            | € / Stck |
| DN 16 CF   |            | 12,7 | 15  | 1,5 | CF-1 | SFQ 16Z        | aA       | SFQ 16Z/29         | aA       |
| DN 40 CF   |            | 12,7 | 32  | 3   | CF-1 | SFQ 40Z        |          | SFQ 40Z/29         |          |
| DN 40 CF   |            | 12,7 | 38  | 3,5 | CF-2 | SFQ 40ZLA      |          | SFQ 40ZLA/29       |          |
| DN 63 CF   |            | 17,4 | 63  | 4,5 | CF-1 | SFQ 63Z        |          | SFQ 63Z/29         |          |
| DN 100 CF  |            | 20   | 89  | 6   | CF-3 | SFQ 100Z       |          | SFQ 100Z/29        |          |
| DN 160 CF  |            | 22,3 | 89  | 6   | CF-3 | SFQ 160Z       |          | SFQ 160Z/29        |          |

- ☐ Scheibe eingeklebt
- ☐ Oberflächenqualität: 20/10 scratch/dig
- ☐ Parallelität : 3 arc minutes
- ☐ Ebenheit: /2
- ☐ Ausheiztemperatur max. 120°C (Temperaturanstieg max. 2-3°C / min)
- ☐ Sichtfenster nur mit weichen Cu-Dichtungen montieren
- ☐ Anti-Reflex Beschichtung auf Anfrage
- ☐ Leckrate: <math> < 1 \times 10^{-10} \text{ mbar l s}^{-1}</math>, Druckbereich 1 bar bis <math> 10^{-11} \text{ mbar}</math>

| CF Sichtfenster Quartz Natural Z-Cut / Tantal-Schweißring <span style="color: blue;">Permeabilität &lt; 1,01</span> |            |      |     |     |      | Flansch 1.4429 ESU |          |
|---|------------|------|-----|-----|------|--------------------|----------|
| Nennweite   | Maße in mm | A    | Ø B | D   | CF   | Artikel            | € / Stck |
| DN 16 CF  |            | 12,7 | 15  | 1,5 | CF-1 | SFQ 16ZT/29        | aA       |
| DN 40 CF  |            | 12,7 | 32  | 3   | CF-1 | SFQ 40ZT/29        |          |
| DN 63 CF  |            | 17,4 | 63  | 4,5 | CF-1 | SFQ 63ZT/29        |          |
| DN 100 CF   |            | 20   | 89  | 6   | CF-3 | SFQ 100ZT/29       |          |

- ☐ Scheibe eingeklebt
- ☐ Oberflächenqualität: 20/10 scratch/dig
- ☐ Parallelität : 3 arc minutes
- ☐ Ebenheit: /2
- ☐ Ausheiztemperatur max. 120°C (Temperaturanstieg max. 2-3°C / min)
- ☐ Sichtfenster nur mit weichen Cu-Dichtungen montieren
- ☐ Anti-Reflex Beschichtung auf Anfrage
- ☐ Leckrate: <math> < 1 \times 10^{-10} \text{ mbar l s}^{-1}</math>, Druckbereich 1 bar bis <math> 10^{-11} \text{ mbar}</math>



| CF Sichtfenster Saphir / Kovar-Schweißring |            |      |     |     |      | Flansch 1.4306  |          | Flansch 1.4429 ESU |          |
|--|------------|------|-----|-----|------|-----------------|----------|--------------------|----------|
| Nennweite                                  | Maße in mm | A    | Ø B | D   | CF   | Artikel         | € / Stck | Artikel            | € / Stck |
| DN 16 CF                                   |            | 12,7 | 15  | 1,5 | CF-1 | <b>SFS 16</b>   | 265,-    | <b>SFS 16/29</b>   | 480,-    |
| DN 40 CF                                   |            | 12,7 | 32  | 1,5 | CF-1 | <b>SFS 40</b>   | 360,-    | <b>SFS 40/29</b>   | 600,-    |
| DN 40 CF                                   |            | 12,7 | 38  | 1,5 | CF-2 | <b>SFS 40LA</b> | 420,-    | <b>SFS 40LA/29</b> | 660,-    |
| DN 63 CF                                   |            | 17,4 | 63  | 2   | CF-1 | <b>SFS 63</b>   | 790,-    | <b>SFS 63/29</b>   | aA       |
| DN 100 CF                                  |            | 20   | 89  | 2,5 | CF-3 | <b>SFS 100</b>  | 1.690,-  | <b>SFS 100/29</b>  | aA       |
| DN 160 CF                                  |            | 22,3 | 136 | 4   | CF-3 | <b>SFS 160</b>  | 4.350,-  | <b>SFS 160/29</b>  | aA       |

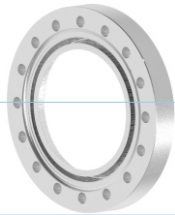
- ☐ Oberflächenqualität: 60/40 scratch/dig
- ☐ Ebenheit: < 8
- ☐ Ausheiztemperatur max. 200°C (Temperaturanstieg max. 2-3°C / min)
- ☐ Sichtfenster nur mit weichen Cu-Dichtungen montieren
- ☐ Leckrate: < 1x 10<sup>-10</sup> mbar l s<sup>-1</sup>, Druckbereich 1 bar bis 10<sup>-11</sup> mbar

| CF Sichtfenster Saphir / Tantal-Schweißring Permeabilität < 1,01 |            |      |     |     |      |                    | Flansch 1.4429 ESU |  |
|--|------------|------|-----|-----|------|--------------------|--------------------|--|
| Nennweite  | Maße in mm | A    | Ø B | D   | CF   | Artikel            | € / Stck           |  |
| DN 16 CF   |            | 12,7 | 15  | 1,5 | CF-1 | <b>SFS 16T/29</b>  | aA                 |  |
| DN 40 CF   |            | 12,7 | 32  | 1,5 | CF-1 | <b>SFS 40T/29</b>  | aA                 |  |
| DN 63 CF   |            | 17,4 | 63  | 2   | CF-1 | <b>SFS 63T/29</b>  | aA                 |  |
| DN 100 CF  |            | 20   | 89  | 2,5 | CF-3 | <b>SFS 100T/29</b> | aA                 |  |
| DN 160 CF  |            | 22,3 | 136 | 4   | CF-3 | <b>SFS 160T/29</b> | aA                 |  |

- ☐ Oberflächenqualität: 60/40 scratch/dig
- ☐ Ebenheit: < 8
- ☐ Ausheiztemperatur max. 200°C (Temperaturanstieg max. 2-3°C / min)
- ☐ Sichtfenster nur mit weichen Cu-Dichtungen montieren
- ☐ Leckrate: < 1x 10<sup>-10</sup> mbar l s<sup>-1</sup>, Druckbereich 1 bar bis 10<sup>-11</sup> mbar

## CF Sichtfenster Saphir / Kovar-Schweißring

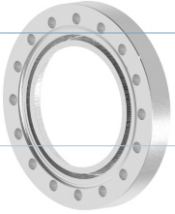
Anti-Reflex-Beschichtung MgF2 beidseitig

| Nennweite | Maße in mm  | A    | Ø B | D    | CF       | Flansch 1.4306 |          | Flansch 1.4429 ESU |          |
|-----------|---|------|-----|------|----------|----------------|----------|--------------------|----------|
|           |   |      |     |      |          | Artikel        | € / Stck | Artikel            | € / Stck |
| DN 16 CF  |  | 12,7 | 15  | 1,5  | CF-1     | SFS 16R        | aA       | SFS 16R/29         | aA       |
| DN 40 CF  |   | 12,7 | 32  | 1,5  | CF-1     | SFS 40R        |          | SFS 40R/29         |          |
| DN 40 CF  |   | 12,7 | 38  | 1,5  | CF-2     | SFS 40RLA      |          | SFS 40RLA/29       |          |
| DN 63 CF  |   | 17,4 | 63  | 2    | CF-1     | SFS 63R        |          | SFS 63R/29         |          |
| DN 100 CF |   | 20   | 89  | 2,5  | CF-3     | SFS 100R       |          | SFS 100R/29        |          |
| DN 160 CF |   | 22,3 | 136 | 4    | CF-3     | SFS 160R       |          | SFS 160R/29        |          |
| DN 200 CF | 24  | 136  | 4   | CF-3 | SFS 200R | SFS 200R/29    |          |                    |          |

- ❑ 1-Layer MgF2-Beschichtung, gewünschte Wellenlänge bitte bei Bestellung mit angeben (Standard 190 nm bis 1.550 nm)
- ❑ Oberflächenqualität: 20/10 scratch/dig Ebenheit: < 8
- ❑ Ausheiztemperatur max. 200°C (Temperaturanstieg max. 2-3°C / min)
- ❑ Sichtfenster nur mit weichen Cu-Dichtungen montieren
- ❑ Leckrate: < 1x 10<sup>-10</sup> mbar l s<sup>-1</sup>, Druckbereich 1 bar bis 10<sup>-11</sup> mbar

## CF Sichtfenster Saphir / Tantal-Schweißring Permeabilität < 1,01

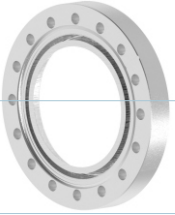
Anti-Reflex-Beschichtung MgF2 beidseitig

| Nennweite | Maße in mm  | A    | Ø B | D   | CF   | Flansch 1.4429 ESU |          |
|-----------|---|------|-----|-----|------|--------------------|----------|
|           |   |      |     |     |      | Artikel            | € / Stck |
| DN 16 CF  |  | 12,7 | 15  | 1,5 | CF-1 | SFS 16TR/29        | aA       |
| DN 40 CF  |   | 12,7 | 32  | 1,5 | CF-1 | SFS 40TR/29        |          |
| DN 63 CF  |   | 17,4 | 63  | 2   | CF-1 | SFS 63TR/29        |          |
| DN 100 CF |   | 20   | 89  | 2,5 | CF-3 | SFS 100TR/29       |          |
| DN 160 CF |   | 22,3 | 136 | 4   | CF-3 | SFS 160TR/29       |          |
|           |   |      |     |     |      |                    |          |

- ❑ 1-Layer MgF2-Beschichtung, gewünschte Wellenlänge bitte bei Bestellung mit angeben (Standard 190 nm bis 1.550 nm)
- ❑ Oberflächenqualität: 20/10 scratch/dig Ebenheit: < 8
- ❑ Ausheiztemperatur max. 200°C (Temperaturanstieg max. 2-3°C / min)
- ❑ Sichtfenster nur mit weichen Cu-Dichtungen montieren
- ❑ Leckrate: < 1x 10<sup>-10</sup> mbar l s<sup>-1</sup>, Druckbereich 1 bar bis 10<sup>-11</sup> mbar

## CF Sichtfenster Saphir / Kovar-Schweißring

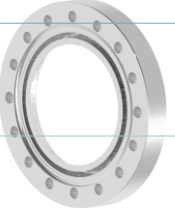
Breitband Anti-Reflex-Beschichtung MgF2 beidseitig

| Nennweite | Maße in mm  | A    | Ø B | D    | CF         | Flansch 1.4306 |          | Flansch 1.4429 ESU |          |
|-----------|---|------|-----|------|------------|----------------|----------|--------------------|----------|
|           |   |      |     |      |            | Artikel        | € / Stck | Artikel            | € / Stck |
| DN 16 CF  |  | 12,7 | 15  | 1,5  | CF-1       | SFS 16BBR      | aA       | SFS 16BBR/29       | aA       |
| DN 40 CF  |   | 12,7 | 32  | 1,5  | CF-1       | SFS 40BBR      |          | SFS 40BBR/29       |          |
| DN 40 CF  |   | 12,7 | 38  | 1,5  | CF-2       | SFS 40BBRLA    |          | SFS 40BBRLA/29     |          |
| DN 63 CF  |   | 17,4 | 63  | 2    | CF-1       | SFS 63BBR      |          | SFS 63BBR/29       |          |
| DN 100 CF |   | 20   | 89  | 2,5  | CF-3       | SFS 100BBR     |          | SFS 100BBR/29      |          |
| DN 160 CF |   | 22,3 | 136 | 4    | CF-3       | SFS 160BBR     |          | SFS 160BBR/29      |          |
| DN 200 CF | 24  | 136  | 4   | CF-3 | SFS 200BBR | SFS 200BBR/29  |          |                    |          |

- ❑ 4-Layer MgF2-Beschichtung, gewünschte Wellenlänge bitte bei Bestellung mit angeben (Standard 240 nm bis 1.550 nm)
- ❑ Oberflächenqualität: 20/10 scratch/dig Ebenheit: < 8
- ❑ Ausheiztemperatur max. 200°C (Temperaturanstieg max. 2-3°C / min)
- ❑ Sichtfenster nur mit weichen Cu-Dichtungen montieren

## CF Sichtfenster Saphir / Tantal-Schweißring Permeabilität < 1,01

Breitband Anti-Reflex-Beschichtung MgF2 beidseitig

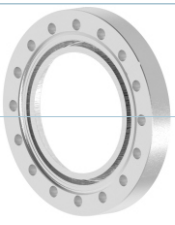
| Nennweite | Maße in mm  | A    | Ø B | D   | CF   | Flansch 1.4429 ESU |          |
|-----------|---|------|-----|-----|------|--------------------|----------|
|           |   |      |     |     |      | Artikel            | € / Stck |
| DN 16 CF  |  | 12,7 | 15  | 1,5 | CF-1 | SFS 16TBBR/29      | aA       |
| DN 40 CF  |   | 12,7 | 32  | 1,5 | CF-1 | SFS 40TBBR/29      |          |
| DN 63 CF  |   | 17,4 | 63  | 2   | CF-1 | SFS 63TBBR/29      |          |
| DN 100 CF |   | 20   | 89  | 2,5 | CF-3 | SFS 100TBBR/29     |          |
| DN 160 CF |   | 22,3 | 136 | 4   | CF-3 | SFS 160TBBR/29     |          |
|           |   |      |     |     |      |                    |          |

- ❑ 4-Layer MgF2-Beschichtung, gewünschte Wellenlänge bitte bei Bestellung mit angeben (Standard 240 nm bis 1.550 nm)
- ❑ Oberflächenqualität: 20/10 scratch/dig Ebenheit: < 8
- ❑ Ausheiztemperatur max. 200°C (Temperaturanstieg max. 2-3°C / min)
- ❑ Sichtfenster nur mit weichen Cu-Dichtungen montieren
- ❑ Leckrate: < 1x 10<sup>-10</sup> mbar l s<sup>-1</sup>, Druckbereich 1 bar bis 10<sup>-11</sup> mbar



## CF Sichtfenster Saphir / Kovar-Schweißring

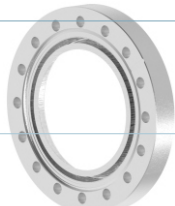
VAR Anti-Reflex-Beschichtung MgF2 beidseitig

| Nennweite | Maße in mm  | A    | Ø B | D   | CF   | Flansch 1.4306 |         | Flansch 1.4429 ESU |         |
|-----------|---|------|-----|-----|------|----------------|---------|--------------------|---------|
|           |   |      |     |     |      | Artikel        | €/ Stck | Artikel            | €/ Stck |
| DN 16 CF  |  | 12,7 | 15  | 1,5 | CF-1 | SFS 16VAR      | aA      | SFS 16VAR/29       | aA      |
| DN 40 CF  |   | 12,7 | 32  | 1,5 | CF-1 | SFS 40VAR      |         | SFS 40VAR/29       |         |
| DN 63 CF  |   | 17,4 | 63  | 2   | CF-1 | SFS 63VAR      |         | SFS 63VAR/29       |         |
| DN 100 CF |   | 20   | 89  | 2,5 | CF-3 | SFS 100VAR     |         | SFS 100VAR/29      |         |
| DN 160 CF |   | 22,3 | 136 | 4   | CF-3 | SFS 160VAR     |         | SFS 160VAR/29      |         |
| DN 200 CF |   | 24   | 136 | 4   | CF-3 | SFS 200VAR     |         | SFS 200VAR/29      |         |

- 2-Layer MgF2-Beschichtung, gewünschte Wellenlänge bitte bei Bestellung mit angeben (Standard 190 nm bis 1.550 nm)
- Oberflächenqualität: 20/10 scratch/dig Ebenheit: < 8
- Ausheiztemperatur max. 200°C (Temperaturanstieg max. 2-3°C / min)
- Sichtfenster nur mit weichen Cu-Dichtungen montieren
- Leckrate: < 1x 10<sup>-10</sup> mbar l s<sup>-1</sup>, Druckbereich 1 bar bis 10<sup>-11</sup> mbar

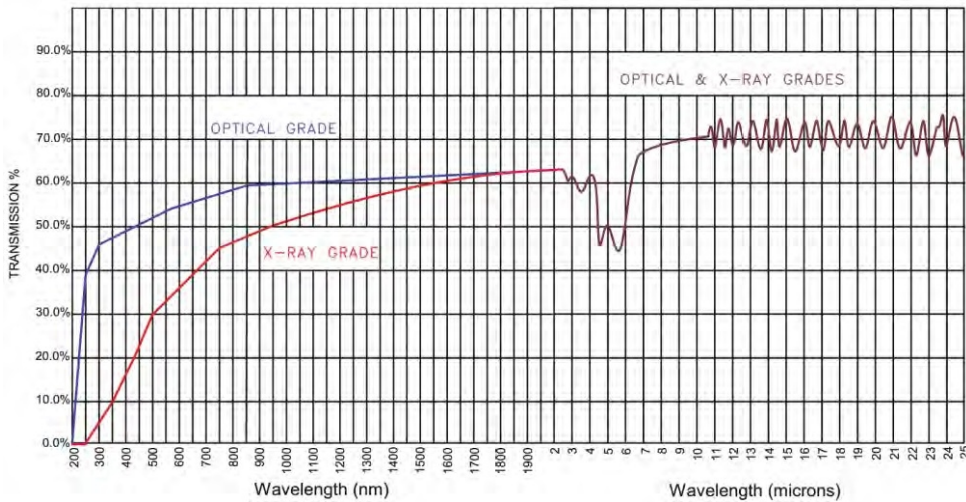
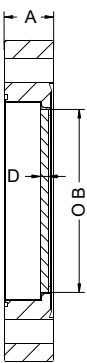
## CF Sichtfenster Saphir / Tantal-Schweißring Permeabilität < 1,01

VAR Anti-Reflex-Beschichtung MgF2 beidseitig

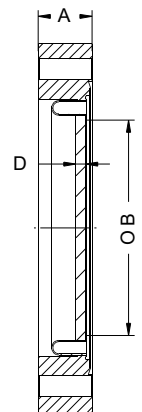
| Nennweite | Maße in mm  | A    | Ø B | D   | CF   | Flansch 1.4429 ESU |         |
|-----------|---|------|-----|-----|------|--------------------|---------|
|           |   |      |     |     |      | Artikel            | €/ Stck |
| DN 16 CF  |  | 12,7 | 15  | 1,5 | CF-1 | SFS 16TVAR/29      | aA      |
| DN 40 CF  |   | 12,7 | 32  | 1,5 | CF-1 | SFS 40TVAR/29      |         |
| DN 63 CF  |   | 17,4 | 63  | 2   | CF-1 | SFS 63TVAR/29      |         |
| DN 100 CF |   | 20   | 89  | 2,5 | CF-3 | SFS 100TVAR/29     |         |
| DN 160 CF |   | 22,3 | 136 | 4   | CF-3 | SFS 160TVAR/29     |         |

- 2-Layer MgF2-Beschichtung, gewünschte Wellenlänge bitte bei Bestellung mit angeben (Standard 190 nm bis 1.550 nm)
- Oberflächenqualität: 20/10 scratch/dig Ebenheit: < 8
- Ausheiztemperatur max. 200°C (Temperaturanstieg max. 2-3°C / min)
- Sichtfenster nur mit weichen Cu-Dichtungen montieren
- Leckrate: < 1x 10<sup>-10</sup> mbar l s<sup>-1</sup>, Druckbereich 1 bar bis 10<sup>-11</sup> mbar

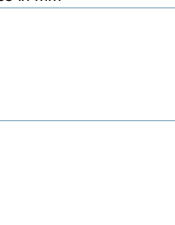
CF-1



CF-2

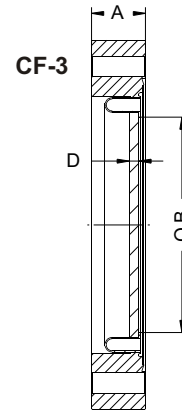
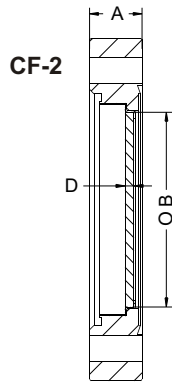
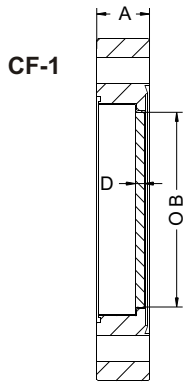


## CF Sichtfenster CVD Diamond / Kovar-Schweißring

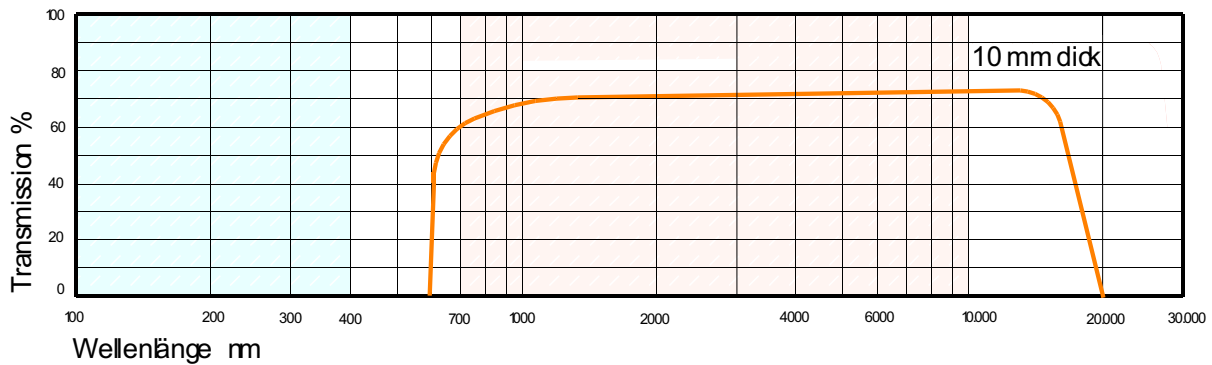
| Nennweite | Maße in mm  | Fenster | A    | Ø B | D   | CF   | Flansch 1.4306 |         | Flansch 1.4429 ESU |         |
|-----------|---|---------|------|-----|-----|------|----------------|---------|--------------------|---------|
|           |   |         |      |     |     |      | Artikel        | €/ Stck | Artikel            | €/ Stck |
| DN 16 CF  |  | X-ray   | 12,7 | 15  | 0,5 | CF-1 | SF 16CVDX      | aA      | SF 16CVDX/29       | aA      |
| DN 16 CF  |   | Optical | 12,7 | 15  | 0,5 | CF-1 | SF 16CVDD      |         | SF 16CVDD/29       |         |
| DN 40 CF  |   | X-ray   | 12,7 | 15  | 0,5 | CF-1 | SF 40/15CVDX   |         | SF 40/15CVDX/29    |         |
| DN 40 CF  |   | Optical | 12,7 | 15  | 0,5 | CF-1 | SF 40/15CVDD   |         | SF 40/15CVDD/29    |         |
| DN 40 CF  |   | X-ray   | 12,7 | 20  | 1   | CF-2 | SF 40/20CVDX   |         | SF 40/20CVDX/29    |         |
| DN 40 CF  |   | Optical | 12,7 | 20  | 0,5 | CF-2 | SF 40/20CVDD   |         | SF 40/20CVDD/29    |         |

- Scheibe eingeklebt
- Fenster Oberflächenrauheit: 30nm Ra
- Ausheiztemperatur max. 120°C (Temperaturanstieg max. 2-3°C / min)
- Sichtfenster nur mit weichen Cu-Dichtungen montieren
- Anti-Reflex Beschichtung auf Anfrage
- Leckrate: < 1x 10<sup>-10</sup> mbar l s<sup>-1</sup>, Druckbereich 1 bar bis 10<sup>-11</sup> mbar





Zinc Selenide



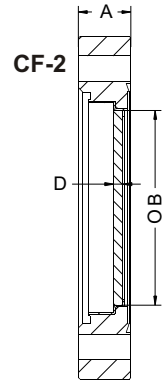
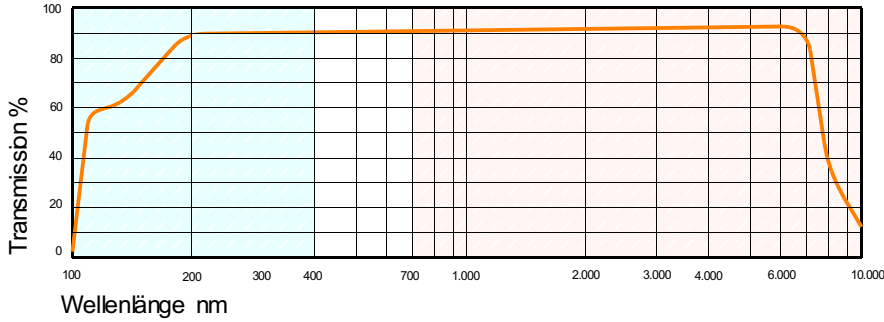
| CF Sichtfenster Zinc Selenide / Kovar-Schweißring |            |      |     |      |      | Flansch 1.4306 |          | Flansch 1.4429 ESU |          |
|---|------------|------|-----|------|------|----------------|----------|--------------------|----------|
| Nennweite   | Maße in mm | A    | Ø B | D    | CF   | Artikel        | € / Stck | Artikel            | € / Stck |
| DN 16 CF  |            | 12,7 | 15  | 1,5  | CF-1 | SFZS 16        | 630,-    | SFZS 16/29         | 900,-    |
| DN 40 CF  |            | 12,7 | 32  | 3    | CF-1 | SFZS 40        | 790,-    | SFZS 40/29         | 1.250,-  |
| DN 40 CF  |            | 12,7 | 38  | 3,75 | CF-2 | SFZS 40LA      | 1.690,-  | SFZS 40LA/29       | 2.100,-  |
| DN 63 CF  |            | 17,4 | 63  | 5    | CF-1 | SFZS 63        | 2.500,-  | SFZS 63/29         | 3.300,-  |
| DN 100 CF   |            | 20   | 89  | 6,5  | CF-3 | SFZS 100       | aA       | SFZS 100/29        | aA       |
| DN 160 CF   |            | 22,3 | 136 | 9,5  | CF-3 | SFZS 160       | aA       | SFZS 160/29        | aA       |

- ☐ Scheibe eingeklebt
- ☐ Oberflächenqualität: 60/40 scratch/dig
- ☐ Ebenheit: < 2
- ☐ Ausheiztemperatur max. 120°C (Temperaturanstieg max. 2-3°C / min)
- ☐ Sichtfenster nur mit weichen Cu-Dichtungen montieren
- ☐ Anti-Reflex-Beschichtung auf Anfrage
- ☐ Leckrate: < 1x 10<sup>-10</sup> mbar l s<sup>-1</sup>, Druckbereich 1 bar bis 10<sup>-11</sup> mbar

| CF Sichtfenster Zinc Selenide / Tantal-Schweißring Permeabilität < 1,01 |            |      |     |     |      |              | Flansch 1.4429 ESU |  |
|---|------------|------|-----|-----|------|--------------|--------------------|--|
| Nennweite   | Maße in mm | A    | Ø B | D   | CF   | Artikel      | € / Stck           |  |
| DN 16 CF  |            | 12,7 | 15  | 1,5 | CF-1 | SFZS 16T/29  | aA                 |  |
| DN 40 CF  |            | 12,7 | 32  | 3   | CF-1 | SFZS 40T/29  |                    |  |
| DN 63 CF  |            | 17,4 | 63  | 5   | CF-1 | SFZS 63T/29  |                    |  |
| DN 100 CF   |            | 20   | 89  | 6,5 | CF-3 | SFZS 100T/29 |                    |  |
| DN 160 CF   |            | 22,3 | 136 | 9,5 | CF-3 | SFZS 160T/29 |                    |  |

- ☐ Scheibe eingeklebt
- ☐ Oberflächenqualität: 20/10 scratch/dig
- ☐ Ebenheit: < 2
- ☐ Ausheiztemperatur max. 120°C (Temperaturanstieg max. 2-3°C / min)
- ☐ Sichtfenster nur mit weichen Cu-Dichtungen montieren
- ☐ Anti-Reflex-Beschichtung auf Anfrage
- ☐ Leckrate: < 1x 10<sup>-10</sup> mbar l s<sup>-1</sup>, Druckbereich 1 bar bis 10<sup>-11</sup> mbar

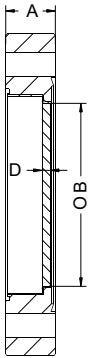
**Magnesium Fluorid**



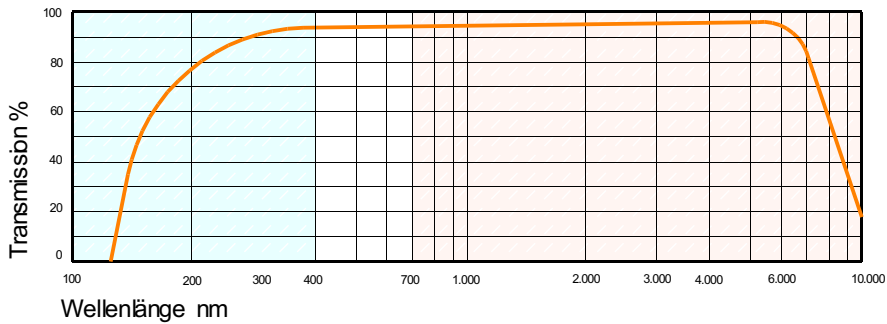
| CF Sichtfenster Magnesium Fluorid / Schweißring 1.4404 |            |      |     |     |      | Flansch 1.4306   |          | Flansch 1.4429 ESU  |          |
|--|------------|------|-----|-----|------|------------------|----------|---------------------|----------|
| Nennweite  | Maße in mm | A    | Ø B | D   | CF   | Artikel          | € / Stck | Artikel             | € / Stck |
| DN 16 CF   |            | 12,7 | 15  | 2,5 | CF-1 | <b>SFMF 16</b>   | 480,-    | <b>SFMF 16/29</b>   | 630,-    |
| DN 40 CF   |            | 12,7 | 32  | 3   | CF-1 | <b>SFMF 40</b>   | 730,-    | <b>SFMF 40/29</b>   | 1.150,-  |
| DN 40 CF   |            | 12,7 | 38  | 4   | CF-2 | <b>SFMF 40LA</b> | 1.400,-  | <b>SFMF 40LA/29</b> | aA       |
| DN 63 CF   |            | 17,4 | 63  | 5   | CF-1 | <b>SFMF 63</b>   | 1.560,-  | <b>SFMF 63/29</b>   | 1.650,-  |
| DN 100 CF  |            | 20   | 89  | 6,5 | CF-3 | <b>SFMF 100</b>  | 4.150,-  | <b>SFMF 100/29</b>  | aA       |
| DN 160 CF  |            | 22,3 | 136 | 9,5 | CF-3 | <b>SFMF 160</b>  | aA       | <b>SFMF 160/29</b>  | aA       |

- ☐ Scheibe eingeklebt
- ☐ Oberflächenqualität: 60/40 scratch/dig
- ☐ Ebenheit: /4
- ☐ Ausheiztemperatur max. 120°C (Temperaturanstieg max. 2-3°C / min)
- ☐ Sichtfenster nur mit weichen Cu-Dichtungen montieren
- ☐ Leckrate: < 1x 10<sup>-10</sup> mbar l s<sup>-1</sup>, Druckbereich 1 bar bis 10<sup>-11</sup> mbar

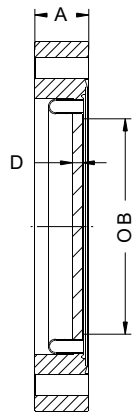
**CF-1**



**Calcium Fluorid**



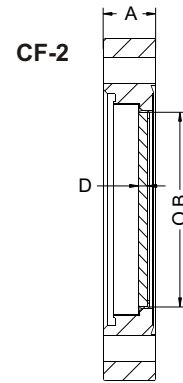
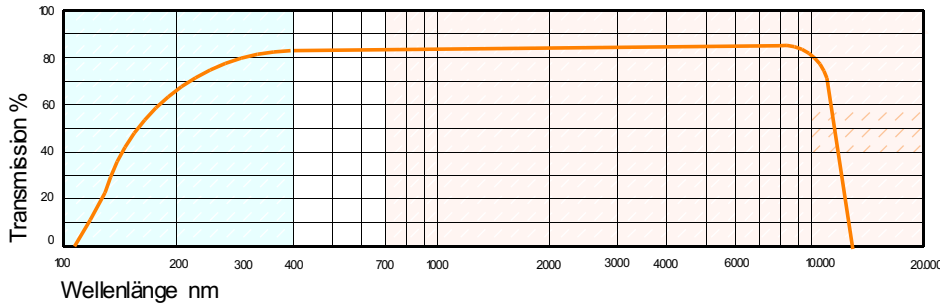
**CF-3**



| CF Sichtfenster Calcium Fluorid / Schweißring 1.4404 |            |      |     |     |      | Flansch 1.4306   |          | Flansch 1.4429 ESU  |          |
|--|------------|------|-----|-----|------|------------------|----------|---------------------|----------|
| Nennweite  | Maße in mm | A    | Ø B | D   | CF   | Artikel          | € / Stck | Artikel             | € / Stck |
| DN 16 CF   |            | 12,7 | 15  | 1,5 | CF-1 | <b>SFCF 16</b>   | 410,-    | <b>SFCF 16/29</b>   | 600,-    |
| DN 40 CF   |            | 12,7 | 32  | 3   | CF-1 | <b>SFCF 40</b>   | 660,-    | <b>SFCF 40/29</b>   | 950,-    |
| DN 40 CF   |            | 12,7 | 38  | 3,5 | CF-2 | <b>SFCF 40LA</b> | 890,-    | <b>SFCF 40LA/29</b> | aA       |
| DN 63 CF   |            | 17,4 | 63  | 5   | CF-1 | <b>SFCF 63</b>   | 1.500,-  | <b>SFCF 63/29</b>   | 2.150,-  |
| DN 100 CF  |            | 20   | 89  | 7   | CF-3 | <b>SFCF 100</b>  | 3.200,-  | <b>SFCF 100/29</b>  | aA       |

- ☐ Scheibe eingeklebt
- ☐ Oberflächenqualität: 60/40 scratch/dig
- ☐ Ebenheit: /4
- ☐ Ausheiztemperatur max. 120°C (Temperaturanstieg max. 2-3°C / min)
- ☐ Sichtfenster nur mit weichen Cu-Dichtungen montieren
- ☐ Leckrate: < 1x 10<sup>-10</sup> mbar l s<sup>-1</sup>, Druckbereich 1 bar bis 10<sup>-11</sup> mbar

Barium Fluorid



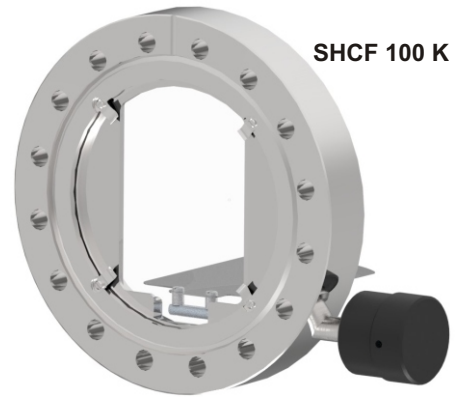
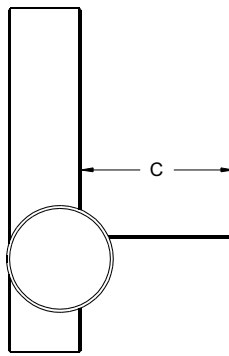
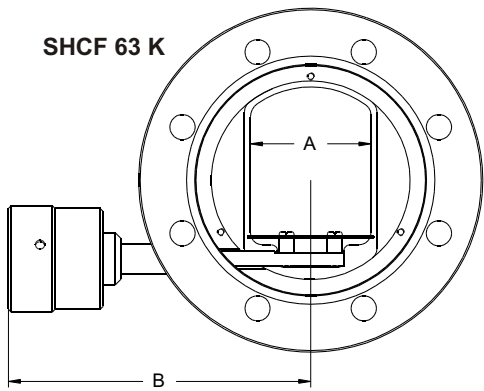
| CF Sichtfenster Barium Fluorid / Schweißring 1.4404 |            | Flansch 1.4306 |     | Flansch 1.4429 ESU |      |                  |          |                     |          |
|---|------------|----------------|-----|--------------------|------|------------------|----------|---------------------|----------|
| Nennweite   | Maße in mm | A              | Ø B | D                  | CF   | Artikel          | € / Stck | Artikel             | € / Stck |
| DN 16 CF  |            | 12,7           | 15  | 2                  | CF-1 | <b>SFBF 16</b>   | 580,-    | <b>SFBF 16/29</b>   | aA       |
| DN 40 CF  |            | 12,7           | 32  | 4                  | CF-1 | <b>SFBF 40</b>   | 1.050,-  | <b>SFBF 40/29</b>   | aA       |
| DN 40 CF  |            | 12,7           | 38  | 5                  | CF-2 | <b>SFBF 40LA</b> | 1.600,-  | <b>SFBF 40LA/29</b> | aA       |
| DN 63 CF  |            | 17,4           | 63  | 7                  | CF-1 | <b>SFBF 63</b>   | 2.600,-  | <b>SFBF 63/29</b>   | aA       |
| DN 100 CF   |            | 20             | 89  | 9                  | CF-3 | <b>SFBF 100</b>  | 5.750,-  | <b>SFBF 100/29</b>  | aA       |

- ☒ Scheibe eingeklebt
- ☒ Oberflächenqualität: 60/40 scratch/dig
- ☒ Ebenheit: /4
- ☒ Ausheiztemperatur max. 120°C (Temperaturanstieg max. 2-3°C / min)
- ☒ Sichtfenster nur mit weichen Cu-Dichtungen montieren
- ☒ Leckrate: < 1x 10<sup>-10</sup> mbar l s<sup>-1</sup>, Druckbereich 1 bar bis 10<sup>-11</sup> mbar

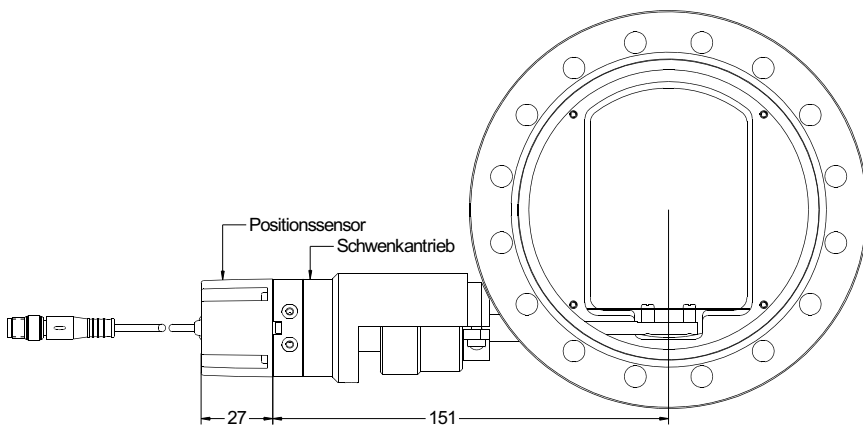
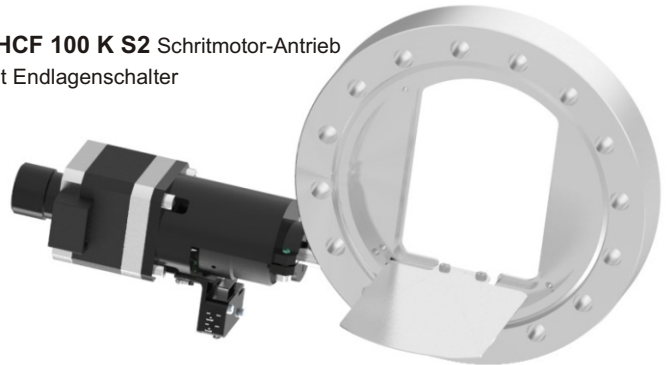
| CF Shutter für Sichtfenster |            |      |     |       |              | Flansch 1.4306    |          |
|-----------------------------|------------|------|-----|-------|--------------|-------------------|----------|
| Nennweite                   | Maße in mm | A    | B   | C     | Flanschdicke | Artikel           | € / Stck |
| DN 40 CF                    |            | 30,5 | 80  | 27    | 18           | <b>SHCF 40 K</b>  | 650,-    |
| DN 63 CF                    |            | 40   | 96  | 50,5  | 24           | <b>SHCF 63 K</b>  | 775,-    |
| DN 100 CF                   |            | 60   | 116 | 86    | 24           | <b>SHCF 100 K</b> | 900,-    |
| DN 160 CF                   |            | 100  | 141 | 119,5 | 24           | <b>SHCF 160 K</b> | 1.040,-  |

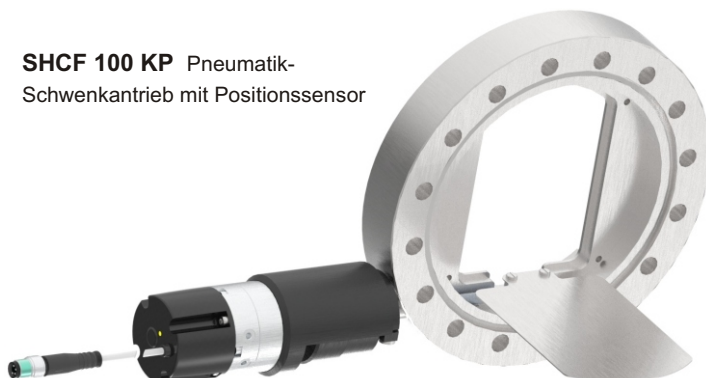
|   |   |
|---|---|
| <ul style="list-style-type: none"> <li>☐ Ausheiztemperatur max. 230°C</li> <li>☐ Flansche aus 1.4429 ESU auf Anfrage</li> <li>☐ Aufpreis - Schrittmotorantrieb SHCF ... K S2: + 350,-€</li> <li>☐ Endschalterbausatz: 160,-€</li> </ul> | <ul style="list-style-type: none"> <li>☐ Aufpreis Pneumatik-Schwenkantrieb SHCF ...K P: + 380,-€</li> <li>☐ Positionssensor + 150,-€</li> </ul> |
|---|---|



**SHCF 100 K S2** Schrittmotor-Antrieb mit Endlagenschalter



**SHCF 100 KP** Pneumatik-Schwenkantrieb mit Positionssensor



**SHCF 100 KP** Pneumatik-Schwenkantrieb

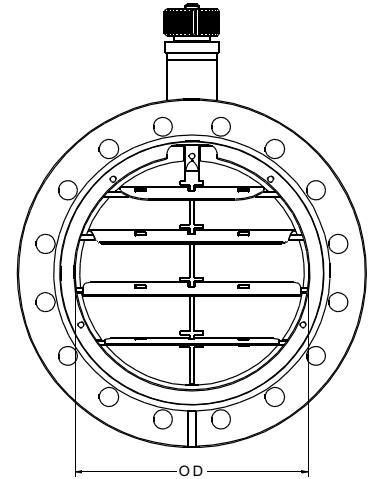
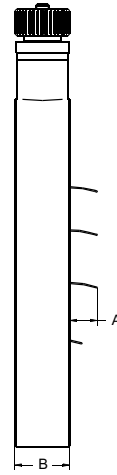


| CF Shutter für Sichtfenster |            |     |    |    | Flansch 1.4306  |          |
|-----------------------------|------------|-----|----|----|-----------------|----------|
| Nennweite                   | Maße in mm | Ø D | A  | B  | Artikel         | € / Stck |
| DN 100 CF                   |            | 98  | 10 | 24 | <b>SHCF 100</b> | 895,-    |
| DN 160 CF                   |            | 146 | 10 | 24 | <b>SHCF 160</b> | 980,-    |

☐ Ausheiztemperatur max. 230°C



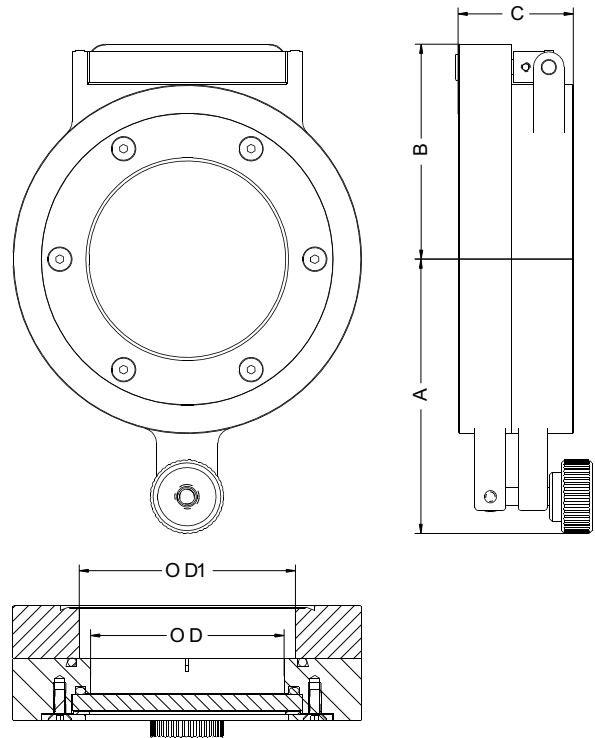
SHCF 100



## CF Schnellschlusstüren mit Sichtfenster

| Nennweite | Maße in mm | A   | B   | C  | Ø D | Ø D1 | 1.4306 geschmiedet |          |
|-----------|------------|-----|-----|----|-----|------|--------------------|----------|
|           |            |     |     |    |     |      | Artikel            | € / Stck |
| DN 40 CF  |            | 67  | 48  | 31 | 40  | 40   | <b>SST 40 S</b>    | 620,-    |
| DN 63 CF  |            | 89  | 70  | 38 | 63  | 70   | <b>SST 63 S</b>    | 760,-    |
| DN 100 CF |            | 109 | 88  | 38 | 100 | 102  | <b>SST 100 S</b>   | 875,-    |
| DN 160 CF |            | 135 | 116 | 45 | 150 | 150  | <b>SST 160 S</b>   | 1.200,-  |
| DN 200 CF |            | 159 | 143 | 47 | 198 | 198  | <b>SST 200 S</b>   | 1.500,-  |
| DN 250 CF |            | 185 | 167 | 49 | 250 | 250  | <b>SST 250 S</b>   | 2.900,-  |
| DN 300 CF |            | 241 | 215 | 56 | 290 | 290  | <b>SST 300 S</b>   | a.A.     |

- ☐ Ausheiztemperatur max. 130°C
- ☐ Flanschmaterial 1.4429 ESU auf Anfrage
- ☐ He-Leckrate: < 1x 10<sup>-9</sup> mbar l s<sup>-1</sup>, Druckbereich 1 bar bis 10<sup>-11</sup> mbar



## CF Schnellschlusstüren ohne Sichtfenster

| Nennweite                 | Maße in mm | A   | B   | C  | Ø D1 | 1.4306 geschmiedet |          |
|---------------------------|------------|-----|-----|----|------|--------------------|----------|
|                           |            |     |     |    |      | Artikel            | € / Stck |
| DN 40 CF                  |            | 67  | 48  | 31 | 40   | <b>SST 40</b>      | 550,-    |
| DN 63 CF                  |            | 89  | 70  | 38 | 70   | <b>SST 63</b>      | 680,-    |
| DN 100 CF                 |            | 109 | 88  | 38 | 102  | <b>SST 100</b>     | 820,-    |
| DN 160 CF                 |            | 135 | 116 | 45 | 150  | <b>SST 160</b>     | 1.150,-  |
| DN 200 CF                 |            | 159 | 143 | 47 | 198  | <b>SST 200</b>     | 1.450,-  |
| DN 250 CF                 |            | 185 | 167 | 49 | 250  | <b>SST 250</b>     | 2.800,-  |
| DN 300 CF Tür aus AlMgSi1 |            | 241 | 215 | 56 | 290  | <b>SST 300</b>     | a.A.     |

- ☐ Ausheiztemperatur max. 130°C
- ☐ Flanschmaterial 1.4429 ESU auf Anfrage
- ☐ He-Leckrate: < 1x 10<sup>-9</sup> mbar l s<sup>-1</sup>, Druckbereich 1 bar bis 10<sup>-11</sup> mbar

