



# VHV TRANSFERSTÄBE

## UHV Magnet-Dreh-Schiebe-Durchführungen

Basisflansch	DN 40 CF	DN 40 CF	DN 40 CF	DN 40 CF	DN 40 CF	DN 40 CF	DN 40 CF	DN 40 CF	DN 40 CF
übertragbares Drehmoment Nm	2	2	2	2	2	2	2	2	2
übertragbare axiale Kraft N	50	50	50	50	50	50	50	50	50
Drehung Grad °	0 - 360°	0 - 360°	0 - 360°	0 - 360°	0 - 360°	0 - 360°	0 - 360°	0 - 360°	0 - 360°
Länge L mm	310	410	510	610	710	810	910	1010	1210
Hub mm	100	200	300	400	500	600	700	800	1000
Gewicht kg	3,1	3,15	3,2	3,25	3,3	3,35	3,4	3,45	3,5

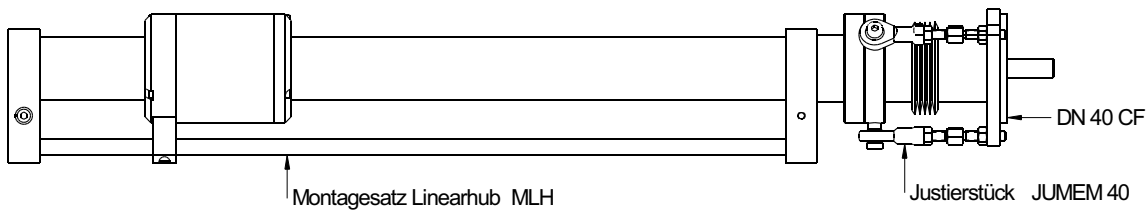
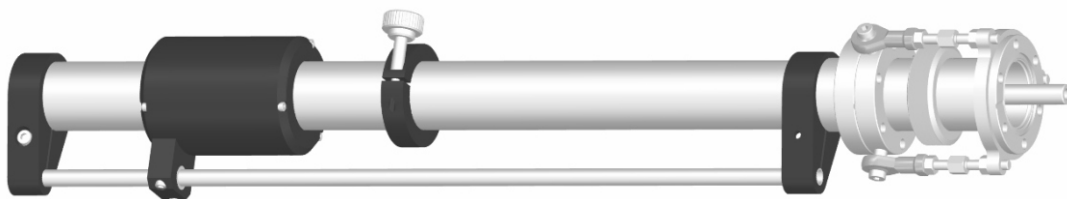
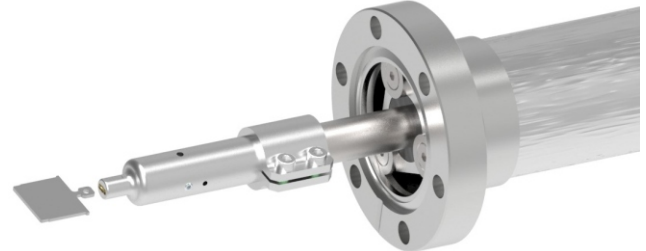
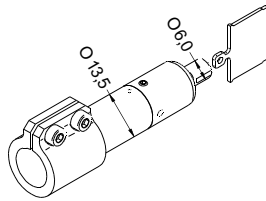
<b>Artikel</b>	<b>MDS 40-100</b>	<b>MDS 40-200</b>	<b>MDS 40-300</b>	<b>MDS 40-400</b>	<b>MDS 40-500</b>	<b>MDS 40-600</b>	<b>MDS 40-700</b>	<b>MDS 40-800</b>	<b>MDS 40-1000</b>
€/ Stck	1.500,-	1.600,-	1.700,-	1.800,-	1.900,-	2.000,-	2.100,-	2.200,-	2.400,-

- ☐ Ausheiztemperatur max. 230 °C
- ☐ Flansch 1.4429 ESU, Rohr 1.4404
- ☐ He-Leckrate: <math> < 1 \times 10^{-10} \text{ mbar l s}^{-1}</math>, Druckbereich 1 bar bis <math> 10^{-11} \text{ mbar}</math>

- ☐ Option: Welle Ø 16, Welle Ø 20, Hohlwelle Ø 20 mm
- ☐ andere Hübe, andere Längen auf Anfrage



BGO-K MDS

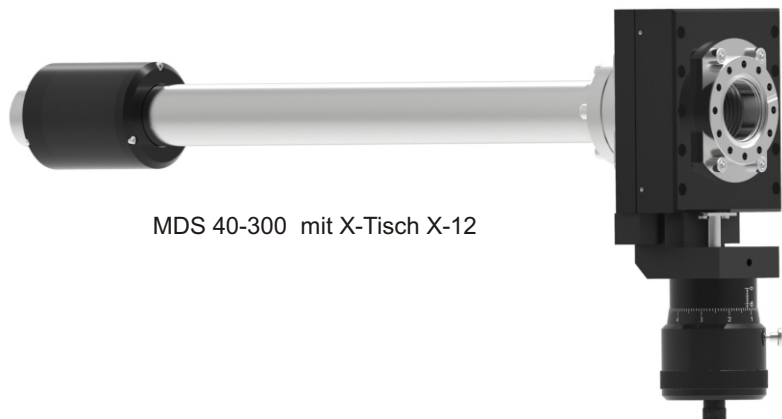


Zubehör für MDS 40	L mm	Artikel	€/ Stck
Montagesatz Linearhub		<b>MLH</b>	590,-
Anschlagring		<b>MDS-AR</b>	69,-
Justierstück DN 40 CF K	50 - 70	<b>JUMEM 40K</b>	545,-
Justierstück DN 40 CF M	62 - 82	<b>JUMEM 40M</b>	550,-
Justierstück DN 40 CF L	83 - 103	<b>JUMEM 40L</b>	585,-
Bajonett-Greifer für O-Probenräger		<b>BGO-K MDS</b>	920,-

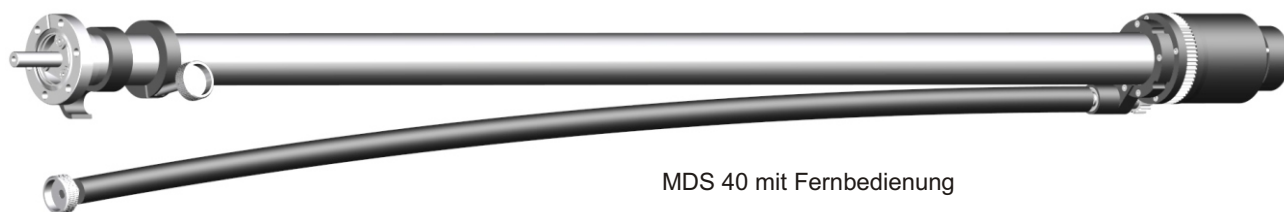
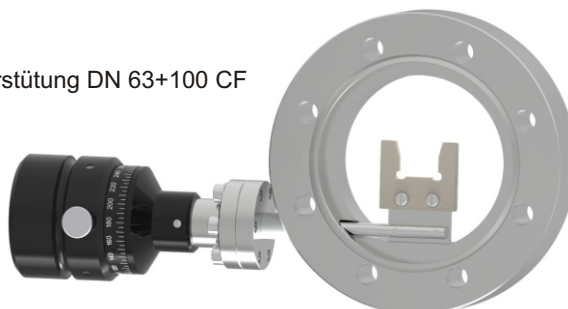
MDS 40-300 mit X-Tisch X-12 S2



MDS 40-300 mit X-Tisch X-12



klappbare Wellenunterstützung DN 63+100 CF



MDS 40 mit Fernbedienung

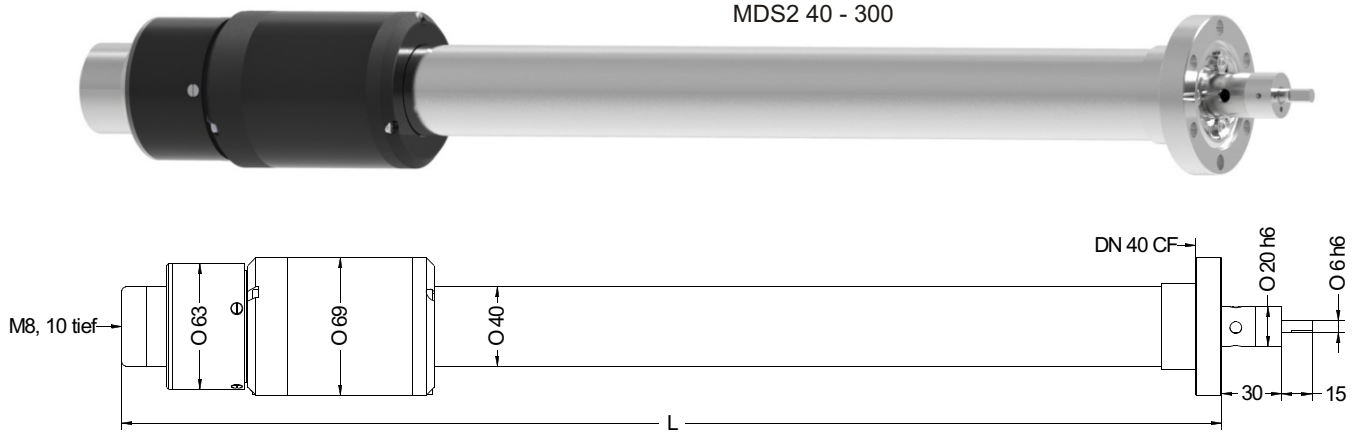
Zubehör für MDS 40	L mm	Artikel	€ / Stck
Montagesatz Linearhub		<b>MLH</b>	590,-
Anschlagring		<b>MDS-AR</b>	69,-
Justierstück DN 40 CF K	50 - 70	<b>JUMEM 40K</b>	545,-
Justierstück DN 40 CF M	62 - 82	<b>JUMEM 40M</b>	550,-
Fernbedienung			auf Anfrage
Wellenunterstützung			auf Anfrage
X-Tisch 12,5 mm, DN 40 CF		<b>X 40-12 (Seite 14-1)</b>	--
Schrittmotor-Antrieb		<b>MDS 40-...MLH S2</b>	auf Anfrage
Umhausung Schrittmotor-Antrieb			auf Anfrage

UHV Magnet-Dreh-Schiebe-Durchführungen		2 Rotationen					
Basisflansch	DN 40 CF	DN 40 CF	DN 40 CF	DN 40 CF	DN 40 CF	DN 40 CF	DN 40 CF
übertragbares Drehmoment Welle 1 Nm	2	2	2	2	2	2	2
übertragbare axiale Kraft N	50	50	50	50	50	50	50
übertragbares Drehmoment Welle 2 Nm	1	1	1	1	1	1	1
Drehung 1 + 2 Grad °	0 - 360°	0 - 360°	0 - 360°	0 - 360°	0 - 360°	0 - 360°	0 - 360°
Länge L mm	556	656	756	856	956	1.056	1.256
Hub mm	300	400	500	600	700	800	1.000
Gewicht kg	3,8	4,0	4,2	4,4	4,6	4,8	5,0

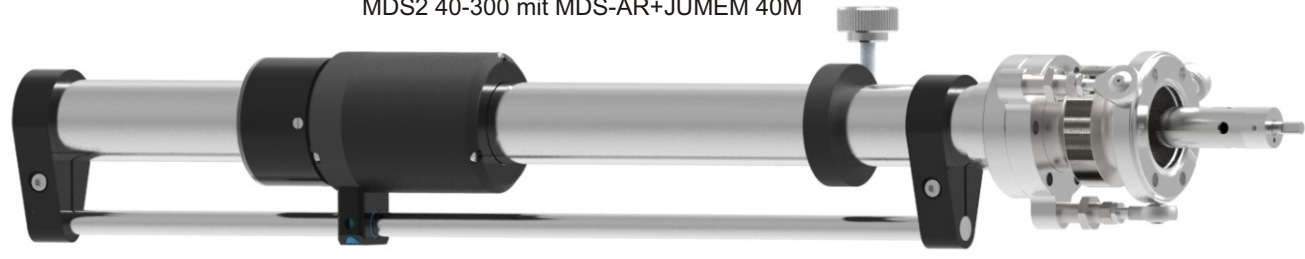
Artikel	MDS2 40-300	MDS2 40-400	MDS2 40-500	MDS2 40-600	MDS2 40-700	MDS2 40-800	MDS2 40-1000
€/ Stck	2.300,-	2.400,-	2.500,-	2.600,-	2.700,-	2.800,-	3.000,-

- ☐ Ausheiztemperatur max. 230 °C
- ☐ Flansch 1.4429 ESU, Rohr 1.4404
- ☐ He-Leckrate: <math> < 1 \times 10^{-10} \text{ mbar l s}^{-1}</math>, Druckbereich 1 bar bis <math> 10^{-11} \text{ mbar}</math>
- ☐ andere Hübe auf Anfrage, andere Längen auf Anfrage

MDS2 40 - 300

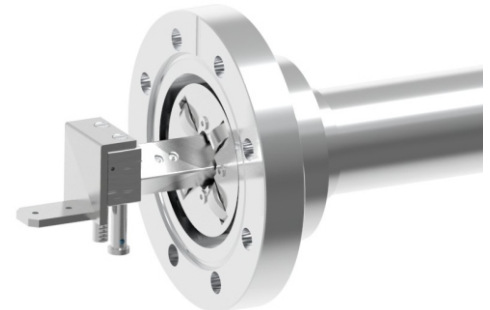
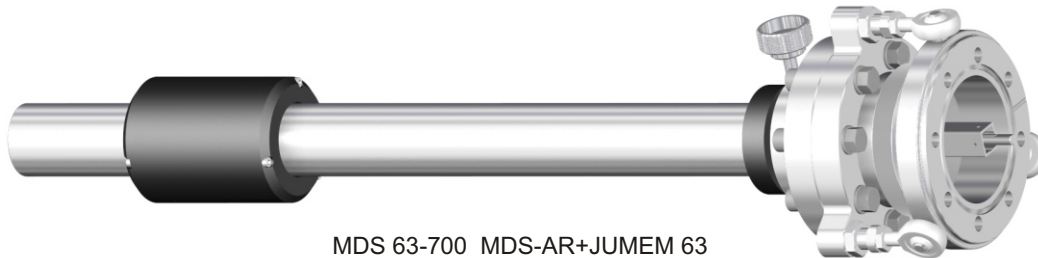
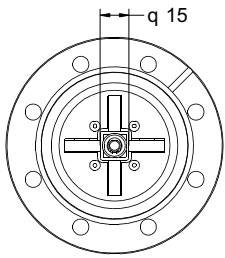
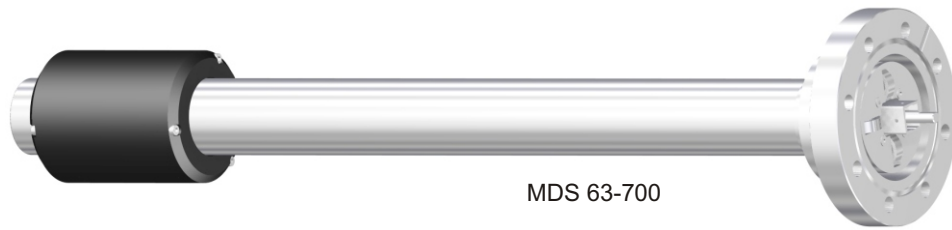


MDS2 40-300 mit MDS-AR+JUMEM 40M



Zubehör für MDS2 40	L mm	Artikel	€/ Stck
Montagesatz Linearhub		<b>MLH</b>	590,-
Anschlagring		<b>MDS-AR</b>	69,-
Justierstück DN 40 CF K	50 - 70	<b>JUMEM 40K</b>	545,-
Justierstück DN 40 CF M	62 - 82	<b>JUMEM 40M</b>	550,-
Justierstück DN 40 CF L	83 - 103	<b>JUMEM 40L</b>	585,-
Fernbedienung		<b>MDF</b>	aA
X-Tisch 12,5 mm, DN 40 CF (weitere Information im Kapitel XY-Tische)		<b>X 40-12</b>	1.980,-

UHV Magnet-Dreh-Schiebe-Durchführungen Linearbewegung mit Vierkantrohr, Rotation mit Welle							
Basisflansch	DN 63 CF	DN 63 CF	DN 63 CF	DN 63 CF	DN 63 CF	DN 63 CF	DN 63CF
übertragbares Drehmoment Nm	2	2	2	2	2	2	2
übertragbare axiale Kraft N	50	50	50	50	50	50	50
Drehung Grad °	0 - 360°	0 - 360°	0 - 360°	0 - 360°	0 - 360°	0 - 360°	0 - 360°
Länge L mm	533	633	733	833	933	1.033	1.233
Hub mm	300	400	500	600	700	800	1000
Gewicht kg	4,6	4,7	4,8	4,9	5,0	5,1	5,1
<b>Artikel</b>	<b>MDS 63-300</b>	<b>MDS 63-400</b>	<b>MDS 63-500</b>	<b>MDS 63-600</b>	<b>MDS 63-700</b>	<b>MDS 63-800</b>	<b>MDS 63-1000</b>
€/ Stck	2.100,-	2.200,-	2.300,-	2.400,-	2.500,-	2.600,-	2.800,-



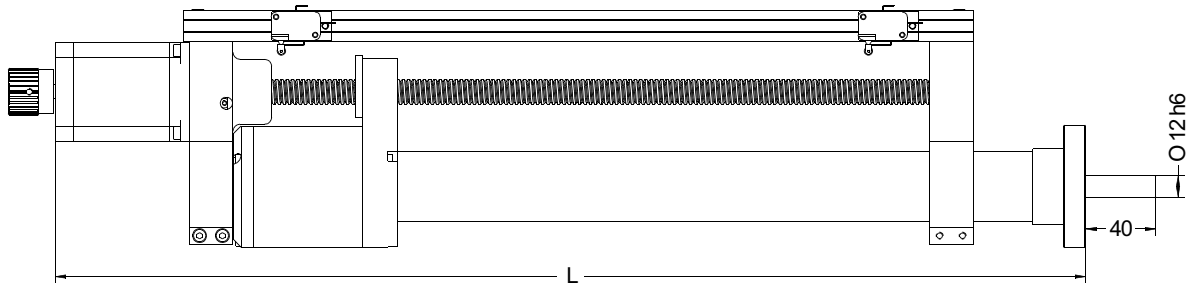
MDS 63 mit Probenhubeinheit PHE 63-K-25

Zubehör für MDS 63	L mm	Artikel	€/ Stck
Anschlagring		<b>MDS-AR</b>	69,-
Justierstück DN 63 CF K	65 - 85	<b>JUMEM 63K</b>	755,-
Justierstück DN 63 CF M	82 - 102	<b>JUMEM 63M</b>	780,-
Justierstück DN 63 CF L	110 - 130	<b>JUMEM 63L</b>	835,-
Probenhubeinheit Hub 25	Hub 25	<b>PHE 63-K-25</b>	--
Probenhubeinheit Hub 38	Hub 38	<b>PHE 63-K-38</b>	--

UHV Magnet-Dreh-Schiebe-Durchführungen Schrittmotorantrieb					
Basisflansch	DN 40 CF	DN 40 CF	DN 40 CF	DN 40 CF	DN 40 CF
übertragbare axiale Kraft N	50	50	50	50	50
Länge L mm	786	886	986	1.086	1.186
Hub mm	500	600	700	800	1.000
Gewicht kg	21,5	24	26,5	29	31,5
<b>Artikel</b>	<b>MDS2 40-500 S2</b>	<b>MDS2 40-600 S2</b>	<b>MDS2 40-700 S2</b>	<b>MDS2 40-800 S2</b>	<b>MDS2 40-1000 S2</b>
€/ Stck	aA	aA	aA	aA	aA

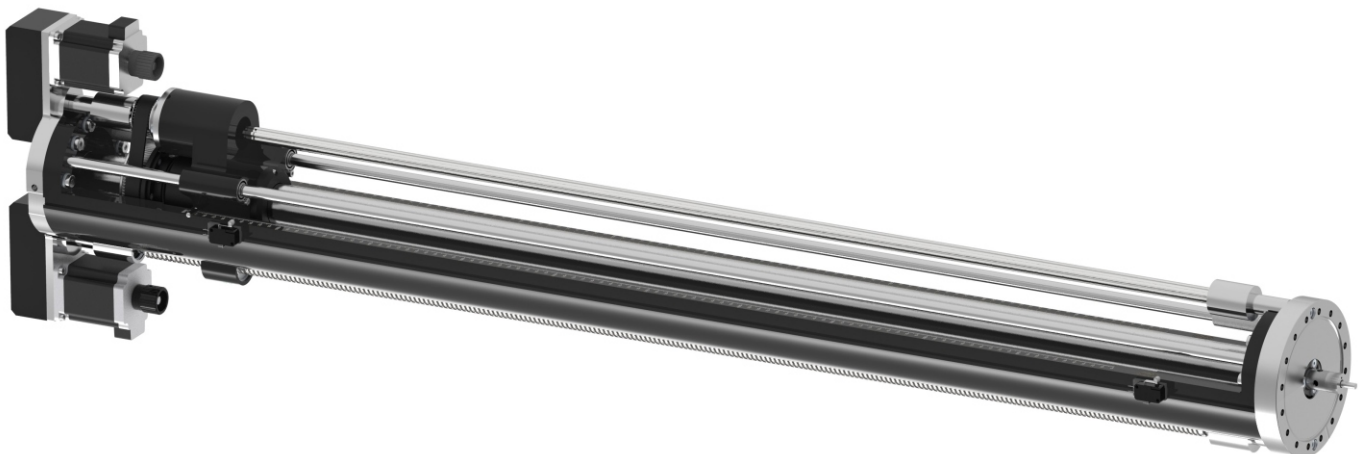
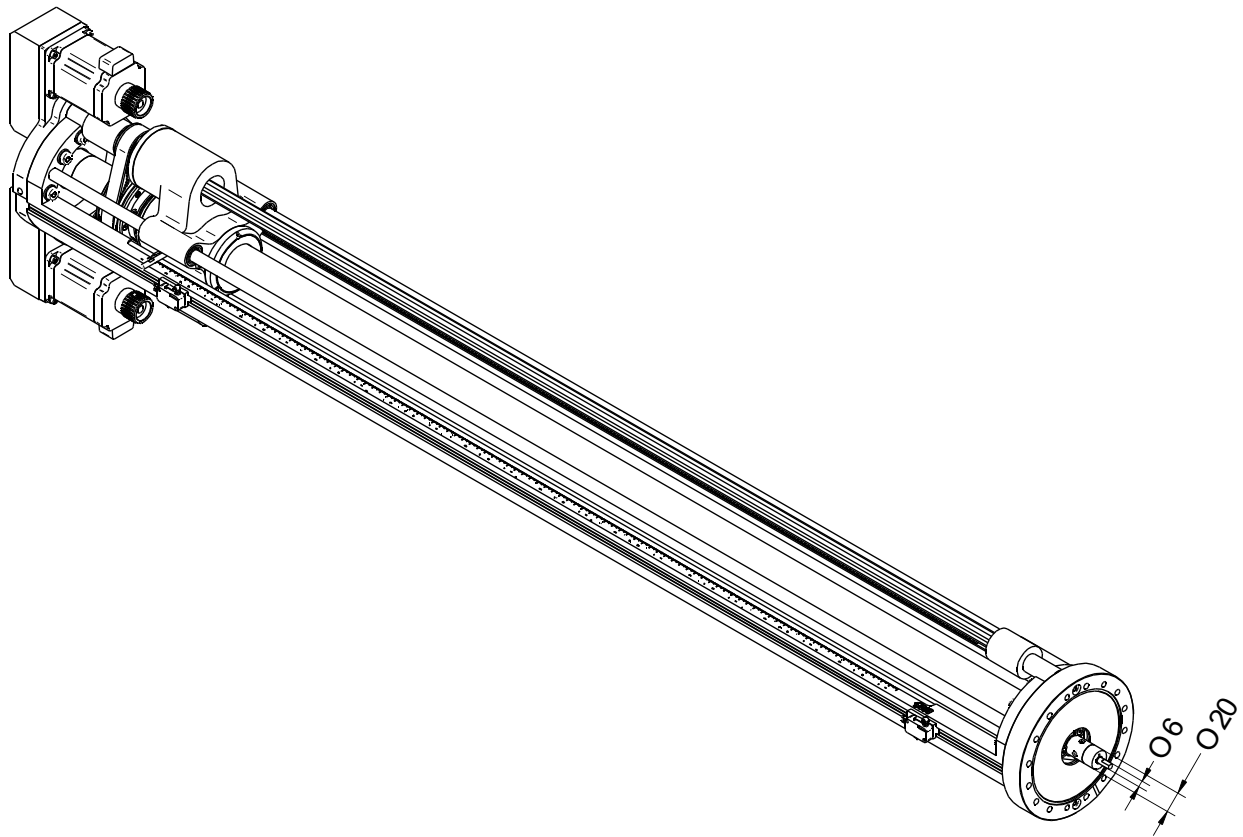
<ul style="list-style-type: none"> <li>❑ Ausheiztemperatur max. 150 °C, Ausheizen nur ohne Motor</li> <li>❑ Flansch 1.4429 ESU, Rohr 1.4404</li> <li>❑ He-Leckrate: &lt;math&gt;1 \times 10^{-10}&lt;/math&gt; mbar l s<sup>-1</sup></li> <li>❑ Druckbereich 1 bar bis &lt;math&gt;10^{-11}&lt;/math&gt; mbar</li> <li>❑ andere Hübe auf Anfrage</li> </ul>	<ul style="list-style-type: none"> <li>❑ <b>Linear:</b> 2 Phasen Motor PKP 268 MD 28B (Oriental)</li> <li>❑ Handrad auf hinterem Wellenende des Motors</li> <li>❑ Für andere Motortypen sind Anbausätze verfügbar (auf Anfrage)</li> <li>❑ Endlagenschalter: auf Anfrage</li> </ul>
---	---



MDS 40-300 mit Schrittmotor-Antrieb

UHV Magnet-Dreh-Schiebe-Durchführungen 2 Wellen Schrittmotorantrieb					
Basisflansch	DN 100 CF	DN 100 CF	DN 100 CF	DN 100 CF	DN 100 CF
übertragbare axiale Kraft N	50	50	50	50	50
übertragbares Drehmoment Welle 2 Nm	1	1	1	1	1
Drehung 2 Grad °	0 - 360°	0 - 360°	0 - 360°	0 - 360°	0 - 360°
Länge L mm	997	1.097	1.197	1.297	1397
Hub mm	500	600	700	800	1.000
Gewicht kg	21,5	24	26,5	29	31,5
<b>Artikel</b>	<b>MDS2 40-500 S2S2</b>	<b>MDS2 40-600 S2S2</b>	<b>MDS2 40-700 S2S2</b>	<b>MDS2 40-800 S2S2</b>	<b>MDS2 40-1000 S2S2</b>
€/ Stck	aA	aA	aA	aA	aA

- |  |  |
|--|--|
| <ul style="list-style-type: none"> <li>❑ Ausheiztemperatur max. 150 °C</li> <li>❑ Flansch 1.4429 ESU, Rohr 1.4404</li> <li>❑ He-Leckrate: &lt; 1x 10<sup>-10</sup> mbar l s<sup>-1</sup></li> <li>❑ Druckbereich 1 bar bis 10<sup>-11</sup> mbar</li> <li>❑ andere Hübe auf Anfrage</li> </ul> | <ul style="list-style-type: none"> <li>❑ <b>Linear:</b> 2 Phasen Motor PKP 268 MD 28B (Oriental)</li> <li>❑ <b>Drehung 2::</b> 2 Phasen Motor PKP 244 MD 15B-L (Oriental)</li> <li>❑ Handrad auf hinterem Wellenende des Motors</li> <li>❑ Für andere Motortypen sind Anbausätze verfügbar (auf Anfrage)</li> <li>❑ Endlagenschalter: auf Anfrage</li> </ul> |
|--|--|



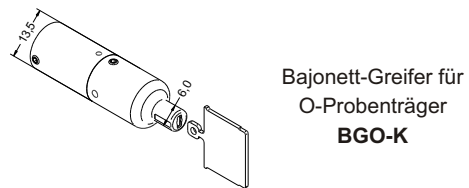
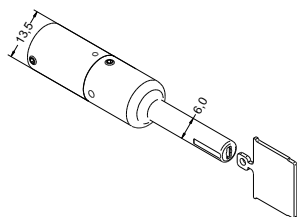
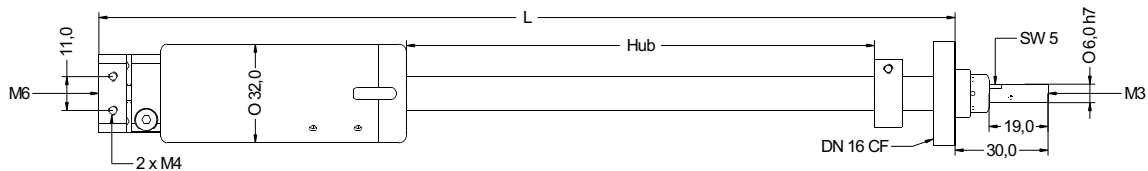
## UHV Magnet-Dreh-Schiebe-Durchführungen

Basisflansch	DN 16 CF	DN 16 CF	DN 16 CF	DN 16 CF	DN 16 CF	DN 16 CF
übertragbares Drehmoment Nm	0,6	0,6	0,6	0,6	0,6	0,6
übertragbare axiale Kraft N	38	38	38	38	38	38
Drehung Grad °	0 - 360°	0 - 360°	0 - 360°	0 - 360°	0 - 360°	0 - 360°
Länge L mm	176 (+32)	226 (+32)	276 (+32)	326 (+32)	376 (+32)	426 (+32)
Hub mm	50	100	150	200	250	300
Gewicht kg	0,315	0,34	0,365	0,39	0,39	0,415
<b>Artikel</b>	<b>MDS 16-50</b>	<b>MDS 16-100</b>	<b>MDS 16-150</b>	<b>MDS 16-200</b>	<b>MDS 16-250</b>	<b>MDS 16-300</b>
€/ Stck	980,-	1.030,-	1.080,-	1.130,-	1.180,-	1.230,-

## MDS High Torque

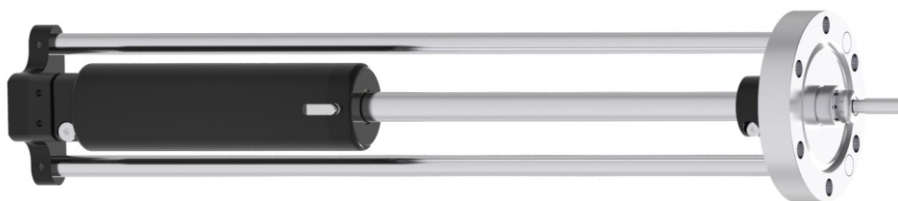
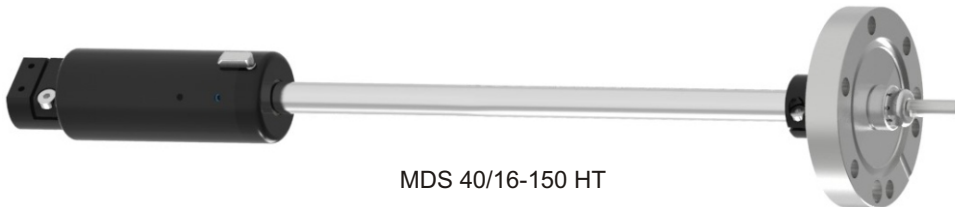
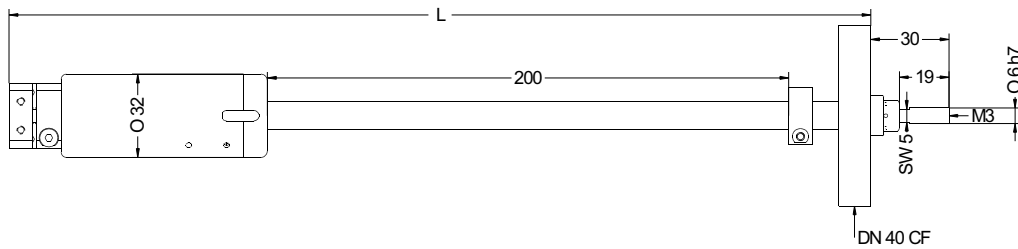
übertragbares Drehmoment Nm	0,9	0,9	0,9	0,9	0,9	0,9
übertragbare axiale Kraft N	54	54	54	54	54	54
Länge L mm	208	258	308	358	408	458
Gewicht kg	0,44	0,46	0,48	0,5	0,52	0,54
<b>Artikel</b>	<b>MDS 16-50 HT</b>	<b>MDS 16-100 HT</b>	<b>MDS 16-150 HT</b>	<b>MDS 16-200 HT</b>	<b>MDS 16-250 HT</b>	<b>MDS 16-300 HT</b>
€/ Stck	1.280,-	1.330,-	1.380,-	1.430,-	1.480,-	1.530,-

- ☐ Ausheiztemperatur max. 230 °C
- ☐ Flansch 1.4429 ESU, Rohr 1.4404
- ☐ He-Leckrate: <math> < 1 \times 10^{-10}</math> mbar l s<sup>-1</sup>, Druckbereich 1 bar bis 10<sup>-11</sup> mbar
- ☐ andere Hübe, andere Längen auf Anfrage
- ☐ Bajonett-Greifer lang für O-Proben-träger **BGO-L** 830,- €
- ☐ Bajonett-Greifer für O-Proben-träger **BGO-K** 760,- €





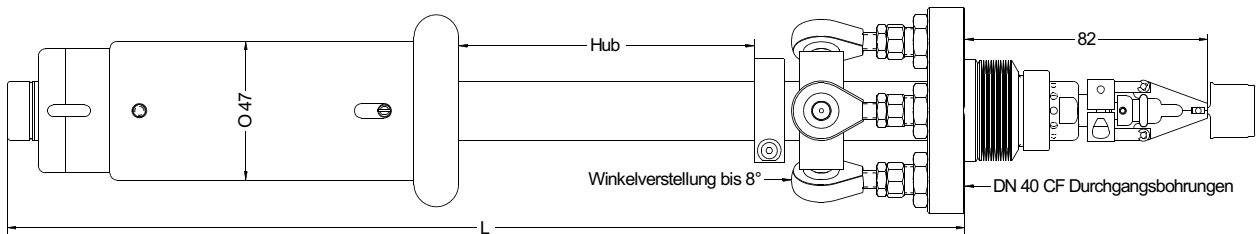
UHV Magnet Dreh-Schiebe-Durchführungen						
Basisflansch	DN 40 CF	DN 40 CF	DN 40 CF	DN 40 CF	DN 40 CF	DN 40 CF
übertragbares Drehmoment Nm	0,6	0,6	0,6	0,6	0,6	0,6
übertragbare axiale Kraft N	38	38	38	38	38	38
Drehung Grad °	0 - 360°	0 - 360°	0 - 360°	0 - 360°	0 - 360°	0 - 360°
Länge L mm	182	232	282	332	382	432
Hub mm	50	100	150	200	250	300
Gewicht kg	0,59	0,62	0,65	0,68	0,71	0,74
<b>Artikel</b>	<b>MDS 40/16-50</b>	<b>MDS 40/16-100</b>	<b>MDS 40/16-150</b>	<b>MDS 40/16-200</b>	<b>MDS 40/16-250</b>	<b>MDS 40/16-300</b>
€/ Stck	1.150,-	1.200,-	1.250,-	1.300,-	1.350,-	1.400,-
MDS High Torque						
übertragbares Drehmoment Nm	0,9	0,9	0,9	0,9	0,9	0,9
übertragbare axiale Kraft N	54	54	54	54	54	54
Länge L mm	214	264	314	364	414	464
Gewicht kg	0,71	0,74	0,77	0,8	0,93	0,96
<b>Artikel</b>	<b>MDS 40/16-50 HT</b>	<b>MDS 40/16-100 HT</b>	<b>MDS 40/16-150 HT</b>	<b>MDS 40/16-200 HT</b>	<b>MDS 40/16-250 HT</b>	<b>MDS 40/16-300 HT</b>
€/ Stck	1.450,-	1.500,-	1.550,-	1.600,-	1.650,-	1.700,-
<ul style="list-style-type: none"> <li>☐ Ausheiztemperatur max. 230 °C</li> <li>☐ Flansch 1.4429 ESU, Rohr 1.4404</li> <li>☐ andere Hübe, andere Längen auf Anfrage</li> </ul>			<ul style="list-style-type: none"> <li>☐ He-Leckrate: &lt; 1x 10<sup>-10</sup> mbar l s<sup>-1</sup>, Druckbereich 1 bar bis 10<sup>-11</sup> mbar</li> <li>☐ Aufpreis MDS mit Stütze <b>MDS ... ST</b> 200,- €</li> <li>☐ Aufpreis Linearhub 490,- €</li> </ul>			



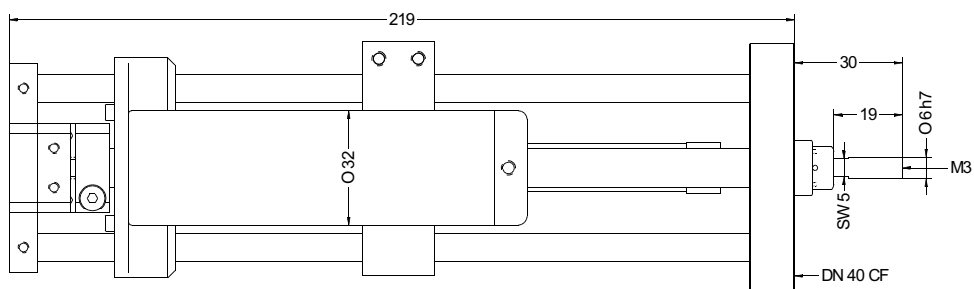
UHV Magnet Schiebe-Durchführungen mit Zange für große Hübe							
Basisflansch	DN 40 CF	DN 40 CF	DN 40 CF	DN 40 CF	DN 40 CF	DN 40 CF	DN 40 CF
übertragbare axiale Kraft N	30	30	30	30	30	30	30
Drehung Grad °	0 - 360°	0 - 360°	0 - 360°	0 - 360°	0 - 360°	0 - 360°	0 - 360°
Länge L mm	219	268	318	368	418	468	468
Hub mm	400	500	600	700	800	900	1.000
Gewicht kg	1,4	1,45	1,50	1,55	1,60	1,65	1,70
<b>Artikel</b>	<b>MDJS 40-400</b>	<b>MDJS 40-500</b>	<b>MDJS 40-600</b>	<b>MDJS 40-700</b>	<b>MDJS 40-800</b>	<b>MDJS 40-900</b>	<b>MDJS 40-1000</b>
€/ Stck	4.400,-	4.520,-	4.640,-	4.760,-	4.880,-	5.000	5.120,-

<ul style="list-style-type: none"> <li>☐ Ausheiztemperatur max. 230 °C</li> <li>☐ Flansch 1.4429 ESU, Rohr 1.4404</li> <li>☐ Hübe bis 1.300 mm</li> </ul>	<ul style="list-style-type: none"> <li>☐ He-Leckrate: &lt;math&gt; &lt; 1 \times 10^{-10}&lt;/math&gt; mbar l s<sup>-1</sup></li> <li>☐ Druckbereich 1 bar bis &lt;math&gt; 10^{-11}&lt;/math&gt; mbar</li> </ul>
---	---



UHV Magnet Schiebe-Durchführungen pneumatischer Antrieb						
Basisflansch	DN 40 CF	DN 40 CF	DN 40 CF	DN 40 CF	DN 40 CF	DN 40 CF
übertragbare axiale Kraft N	11	11	11	11	11	11
Drehung Grad °	0 - 360°	0 - 360°	0 - 360°	0 - 360°	0 - 360°	0 - 360°
Länge L mm	219	268	318	368	418	468
Hub mm	50	100	150	200	250	300
Gewicht kg	1,1	1,2	1,3	1,4	1,5	1,6
<b>Artikel</b>	<b>MDS 40/16-50 HT P</b>	<b>MDS 40/16-100 HT P</b>	<b>MDS 40/16-150 HT P</b>	<b>MDS 40/16-200 HT P</b>	<b>MDS 40/16-250 HT P</b>	<b>MDS 40/16-300 HT P</b>
€/ Stck	1.950,-	2.050,-	2.150,-	2.250,-	2.350,-	2.450,-
<ul style="list-style-type: none"> <li>☐ Ausheiztemperatur max. 230 °C, ohne Pneumatik</li> <li>☐ Flansch 1.4429 ESU, Rohr 1.4404</li> <li>☐ andere Hübe, andere Längen auf Anfrage</li> </ul>			<ul style="list-style-type: none"> <li>☐ He-Leckrate: &lt; 1x 10<sup>-10</sup> mbar l s<sup>-1</sup></li> <li>☐ Druckbereich 1 bar bis 10<sup>-11</sup> mbar</li> <li>☐ axiale Kraft bis 50 N auf Anfrage, 100.000 Zyklen</li> </ul>			



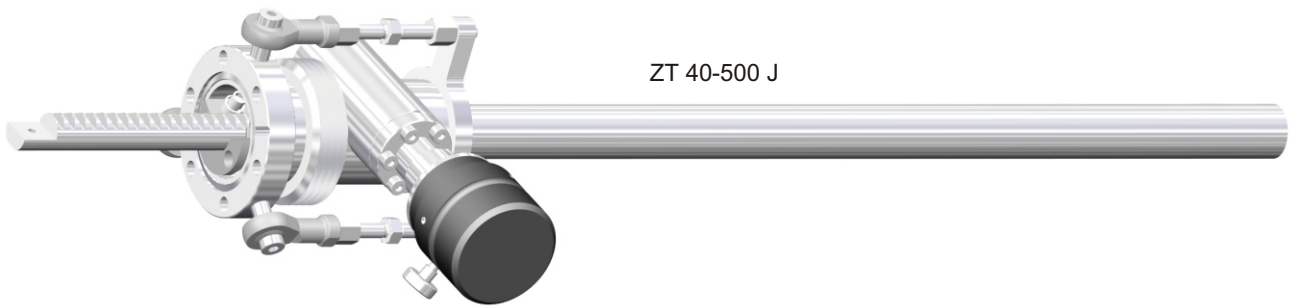
MDS 40/16-50 HT P

## UHV Zahnstangen-Transferstäbe mit Justiereinrichtung

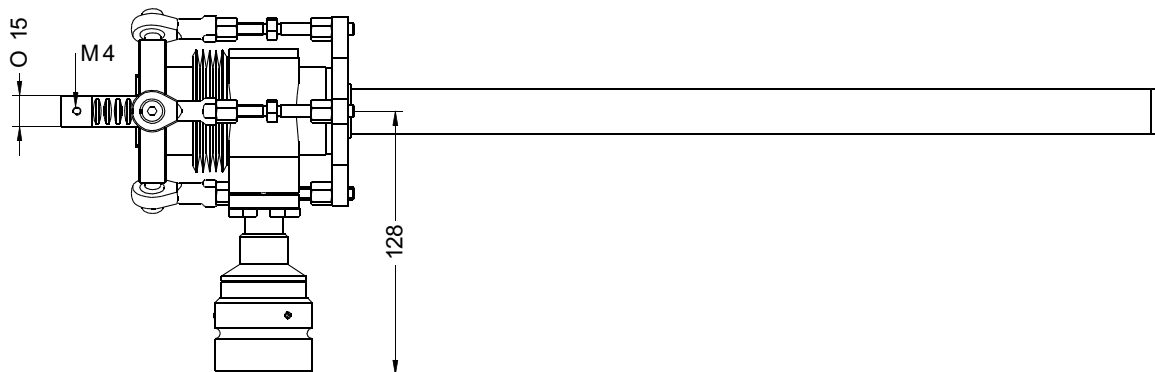
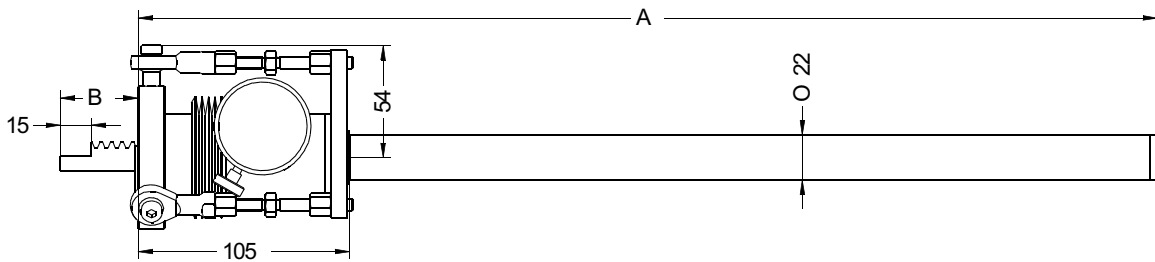
Basisflansch	DN 40 CF	DN 40 CF	DN 40 CF	DN 40 CF	DN 40 CF	DN 40 CF
übertragbare axiale Kraft N	30	30	30	30	30	30
Länge A mm	420	520	620	720	820	920
Länge B mm	30	30	30	30	30	30
Hub mm	300	400	500	600	700	800

Artikel	ZT 40-300 J	ZT 40-400 J	ZT 40-500 J	ZT 40-600 J	ZT 40-700 J	ZT 40-800 J
€ / Stck	2.650,-	2.900,-	3.150,-	3.400,-	3.650,-	3.900,-

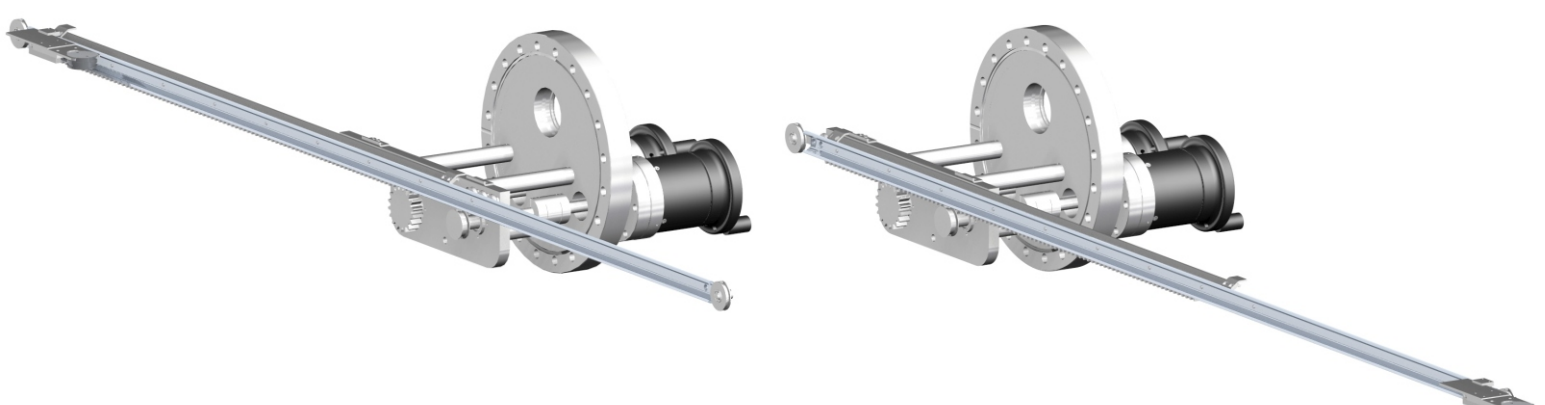
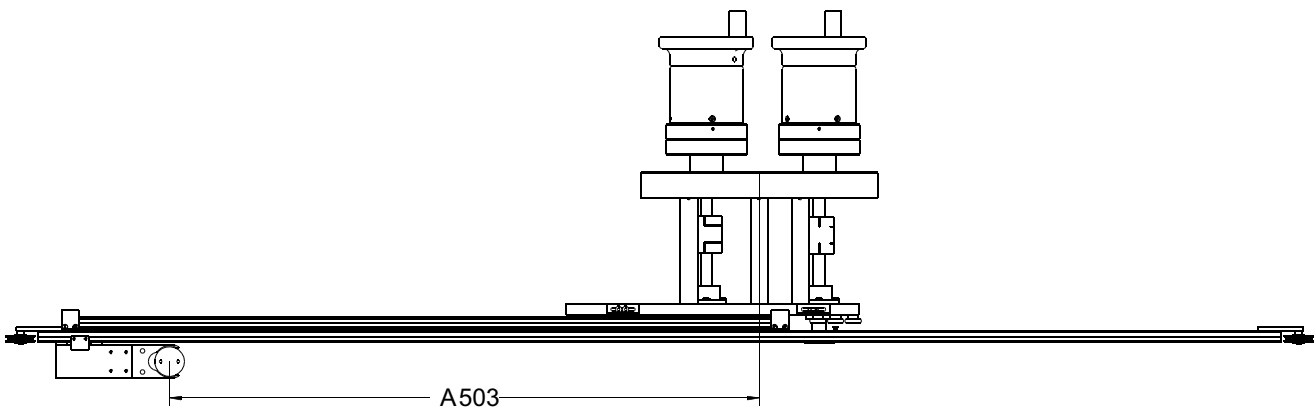
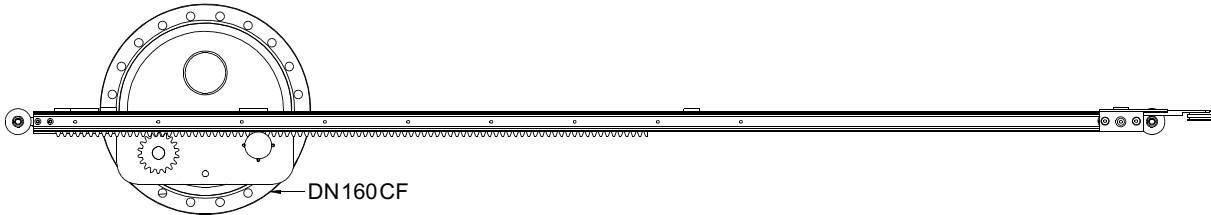
- ☐ Ausheiztemperatur max. 230 °C
- ☐ Flansch 1.4429 ESU, Rohr 1.4404
- ☐ He-Leckrate: <math>1 \times 10^{-10}</math> mbar l s<sup>-1</sup>, Druckbereich 1 bar bis 10<sup>-11</sup> mbar
- ☐ mit Schrittmotorantrieb auf Anfrage

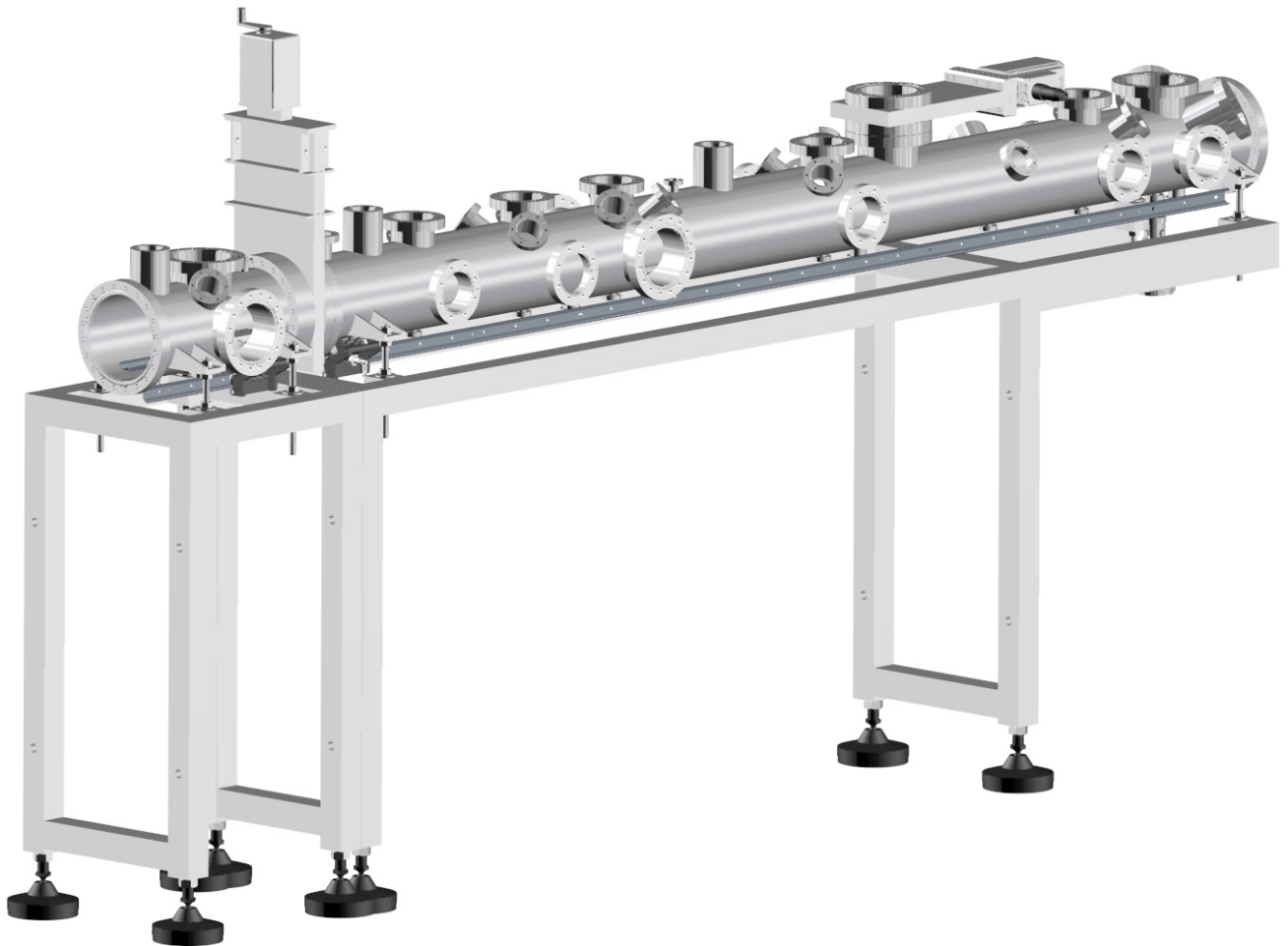


ZT 40-500 J



UHV Probentransporter PT 2	Standardausführung	mögliche Ausführung
Basisflansch	DN 160 CF	DN 200 CF
Schlittenform	siehe Zeichnung	für Ihren speziellen Probenträger
Hub mm	1400	900 bis 1800
A mm	500 bis 963	individuell angepasst
B mm	135	individuell angepasst
Flanschbohrungen	auf Lücke	auf Spitze
<b>Artikel</b>	<b>PT2-1400</b>	<b>PT2-....</b>
€ / Stck	auf Anfrage	auf Anfrage
☐ Ausheiztemperatur max. 230°C		☐ Flansch 1.4429 ESU, Rohr 1.4404





Wir fertigen nach Kundenwunsch Linearverteiler.  
Den Antrieb für den Probenschlitten können wir über Magnetkupplung, über Seilzug oder über Zahnstangenantrieb realisieren.